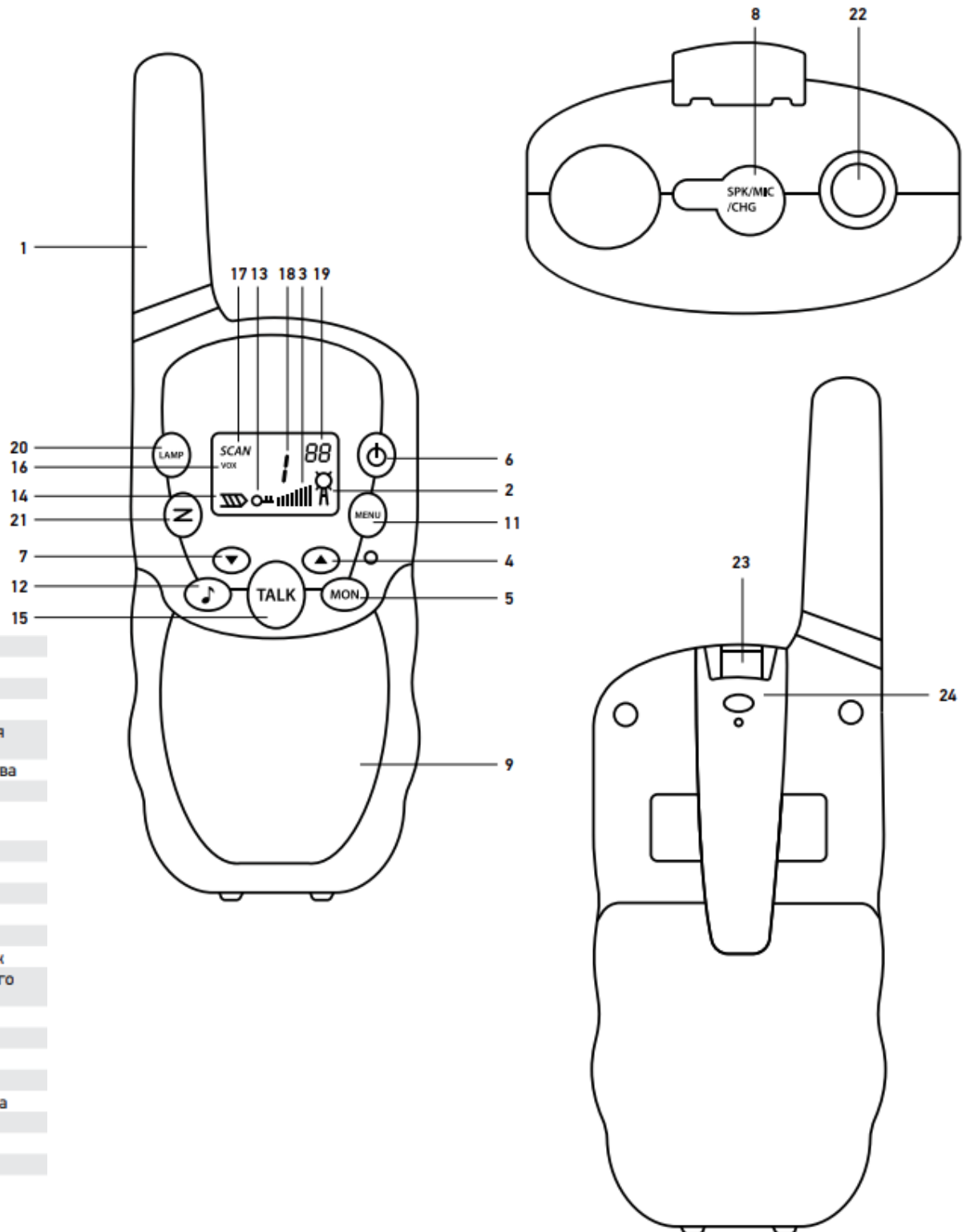




Набор раций и биноклей Levenhuk LabZZ WTT10

руководство пользователя





- 1 Антенна
- 2 Прием (RX)/передача (TX)
- 3 Уровень громкости
- 4 Кнопка UP (вверх)
- 5 Кнопка вкл./выкл. контроля радиозфира
- 6 Кнопка вкл./выкл. устройства
- 7 Кнопка DOWN (вниз)
- 8 Разъем для подключения наушников
- 9 Динамик
- 10 Микрофон
- 11 Кнопка Меню
- 12 Кнопка вызова
- 13 Клавиатура заблокирована
- 14 Индикатор заряда батареек
- 15 Кнопка передачи голосового сообщения
- 16 VOX активен
- 17 Сканирование
- 18 Номер канала/пункта меню
- 19 CTCSS тон
- 20 Кнопка вкл./выкл. фонарика
- 21 Кнопка сканирования
- 22 Фонарик
- 23 Защелка
- 24 Клипса

При необходимости замены элементов питания меняйте сразу весь комплект, не смешивайте старые и новые элементы питания и не используйте элементы питания разных типов одновременно. Устанавливайте элементы питания в соответствии с указанной полярностью (+ и -). Оперативно вынимайте из прибора использованные элементы питания. Не пытайтесь нагревать элементы питания, чтобы восстановить их работоспособность.



Рация

Начало работы

Нажмите на защелку (23) и аккуратно потяните клипсу (24). Откройте батарейный отсек и установите 4 батарейки типа AAA, соблюдая полярность. Закройте крышку батарейного отсека до щелчка. Повторите со второй рацией.

Использование устройства

Для включения радиостанции нажмите и удерживайте кнопку (6) в течение 3 секунд.

Уровень громкости регулируется кнопками UP (4) и DOWN (7).

Чтобы вы смогли общаться, оберации должны быть настроены на один и тот же канал и CTSS тон/DCS код, если он используется. Нажмите кнопку MENU (11) — номер канала начнет мигать. Выберите один из каналов кнопками UP (4) и DOWN (7) и нажмите кнопку передачи (TALK) (15), чтобы подтвердить выбор. Чтобы выбрать CTSS тон/DCS код для текущего канала дважды нажмите кнопку MENU (11), выберите тип кодирования, а затем один из кодов. Для сохранения настроек нажмите кнопку передачи (15).

Для вызова собеседника нажмите кнопку CALL (12). Во время разговора на экране будет гореть иконка передачи (TX).

Нажмите кнопку TALK для передачи голосового сообщения и удерживайте ее нажатой, пока говорите. После того, как кнопка будет отпущена, устройство подаст короткий звуковой сигнал, означающий, что устройство перешло в режим приема.

Для включения подсветки нажмите любую кнопку, кроме кнопки MENU (11) и кнопки контроля радиозфира (15).

Для возврата к заводским настройкам выключите рацию, нажмите кнопку UP (4) и снова включите.

Прочие функции

Контроль радиозфира (мониторинг) — используется при неустойчивой связи, отключает шумоподаватель, чтобы стали слышны все сигналы на выбранном канале.

Сканирование — проверяет все каналы на наличие активности, останавливаясь на каждом канале, где обнаружена активность. Нажмите кнопку передачи (15), чтобы остановиться на выбранном канале.

VOX — активирует голосовую активацию передачи. Используя VOX и подключив гарнитуру, вы можете выходить в эфир, не нажимая кнопку. Режим VOX включается и отключается через кнопку MENU (11).

Блокировка клавиатуры — позволяет исключить случайное нажатие кнопок. Для активации режима нажмите и удерживайте кнопку MENU (11) в течение 2 секунд.

Кнопки передачи и вызова будут оставаться активными!

Подавление фоновых шумов — включается автоматически.

Технические характеристики

Частотный диапазон	400—470 МГц
Количество каналов	22
Радиус действия, км	до 3 км
Шумоподаватель	+
VOX	+
Контроль радиозфира	+
Сканирование	+
Источник питания	4 батарейки типа AAA (для каждого устройства)
Мощность передатчика	0,5 Вт
Диапазон рабочих температур	-20... +50 °C

Уход и хранение

Не используйте устройство в потенциально взрывоопасных средах, а также во время управления автомобилем, велосипедом или другим транспортным средством.

Проконсультируйтесь с врачом относительно безопасности устройства, если носите какой-либо медицинский прибор.

Не используйте устройство поблизости от источников радиосигнала, чтобы исключить помехи.

Используйте мягкую влажную ткань для очистки устройства. Не используйте жидкости на основе этанола или ацетона.

Гарантия: пожизненная. Подробнее см. на сайте www.levenhuk.ru/support/

Производитель оставляет за собой право вносить любые изменения в модельный ряд и технические характеристики или прекращать производство изделия без предварительного уведомления.

Внимание! Не смотрите в бинокль на Солнце! Это может привести к необратимым повреждениям зрения, вплоть до полной слепоты.

Бинокль

Регулировка межзрачкового расстояния

Смотрите в бинокль обоими глазами. Для регулировки межзрачкового расстояния складывайте или разводите половинки бинокля (относительно его центральной оси) до тех пор, пока изображение в бинокле не сольется в единую окружность. Запомните настройку для использования в дальнейшем.

Фокусировка

Для настройки:

- Посмотрите в бинокль на удаленный объект.
- Закройте правый глаз и вращайте кольцо фокусировки, пока предмет наблюдения не будет виден четко.
- Теперь закройте левый глаз и наблюдайте предмет через правый окуляр. Вращайте кольцо настройки диоптрий на правом окуляре, пока предмет снова не станет виден четко.

Устройство
Объективы
Окуляры
Колесо фокусировки

