



магазин
ИННОВАЦИЙ



Кормушка Petkit Fresh Element Mini

руководство пользователя





СБОРКА УСТРОЙСТВА (НАСТРОЙКА)

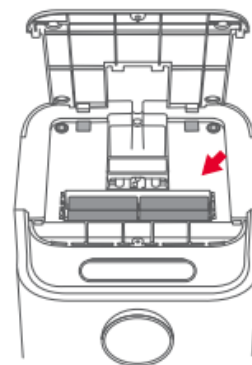
1 Установите батареи (приобретаются отдельно)

***Перед установкой батареек убедитесь, что емкость для хранения корма пуста.**

1. Открутите винты и сдвиньте крышку батарейного отсека.
2. Установите 5 батареек типа AA в отсек для батареек (убедитесь, что они установлены правильно).
3. Установите крышку на место и закрутите винты.

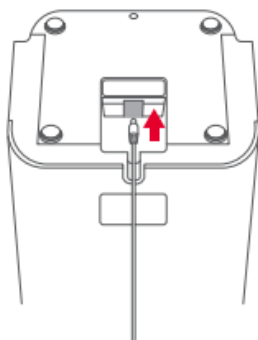
***Мы настоятельно рекомендуем заменять батарейки перед отъездом на длительный период времени. Обязательно заменяйте батарейки, когда они разряжаются (используйте только щелочные батарейки).**

Низ устройства



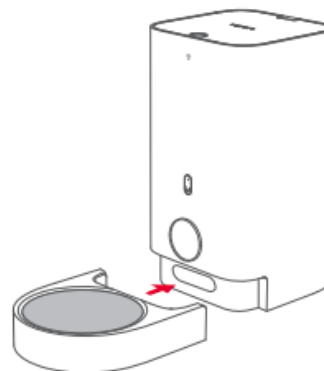
2 Подключите адаптер питания

Достаньте адаптер питания из емкости для хранения корма и подключите его к порту адаптера питания в нижней части устройства.



3 Установка устройства

1. Пожалуйста, установите устройство на плоской ровной поверхности.
2. Установите миску для корма в нижней части устройства. Магнитные датчики защелкнут ее, как только она окажется в правильном положении (см. иллюстрацию ниже)

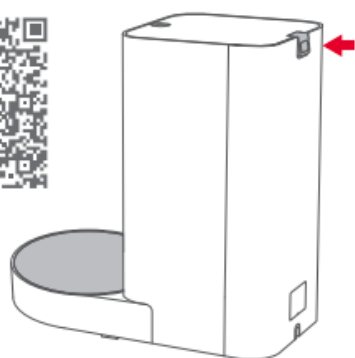




СБОРКА УСТРОЙСТВА (ДОБАВЛЕНИЕ КОРМА)

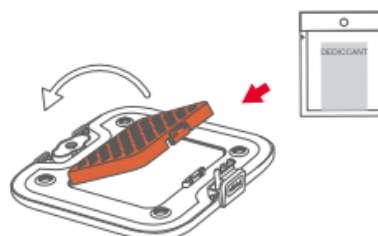
1 Откройте крышку

Удерживайте кнопку открытия крышки и поднимите крышку (отсканируйте QR-код ниже, чтобы посмотреть инструкцию по открытию крышки).



2 Вставьте пакет с влагопоглотителем

Выровняйте крышку и откройте отсек для влагопоглотителя. Равномерно распределите пакет с абсорбирующим материалом по отсеку, затем закройте крышку отсека.



3 Добавьте сухой корм для животных

1. Добавьте сухой корм (пожалуйста, не превышайте линию MAX). Размер гранул корма должен быть между 5 и 12 мм.
2. Закройте крышку.



* Подключитесь к мобильному приложению

Скачайте приложение Petkit App из App Store или Play Store. Откройте главную страницу, нажмите значок "+" справа от перечня устройств и добавьте соответствующее устройство. Следуйте подсказкам, чтобы подключить устройство.

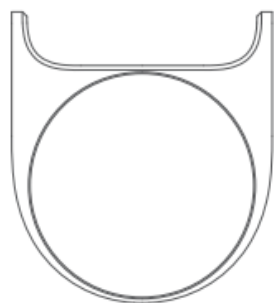


Отсканируйте QR-код, чтобы скачать приложение Petkit App

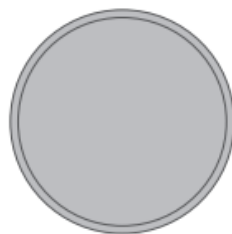


КОМПЛЕКТАЦИЯ

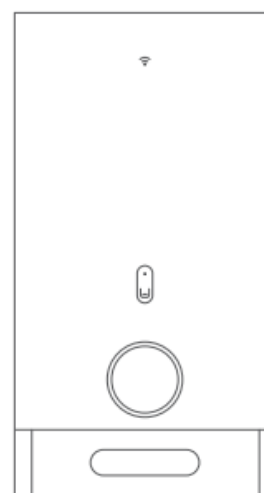
***Убедитесь в наличии всех деталей устройства перед его установкой и использованием (батарейки и отвертка не входят в комплект).**



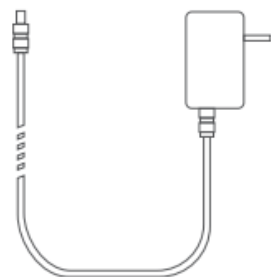
Подставка для миски *1



Миска из нержавеющей стали *1



Основное устройство *1



Адаптер питания *1



Влагопоглотитель *1



Руководство пользователя *1



ОПИСАНИЕ УСТРОЙСТВА

Световой индикатор Wi-Fi
 Соединение с интернетом (быстрое мигание)
 Нет соединения с интернетом (медленное мигание)
 Есть соединение с интернетом (непрерывный световой сигнал)

Световой индикатор уровня корма
 Нормальный уровень (нет светового сигнала)
 Низкий уровень (непрерывный световой сигнал)
 Неизвестная проблема (мигание)

Отверстие для выдачи корма
 Отверстие для выдачи корма открывается
 автоматически при выдаче корма
 Отверстие закроется автоматически
 по окончании выдачи корма

Кнопка открытия крышки
 Удерживайте кнопку, чтобы открыть крышку

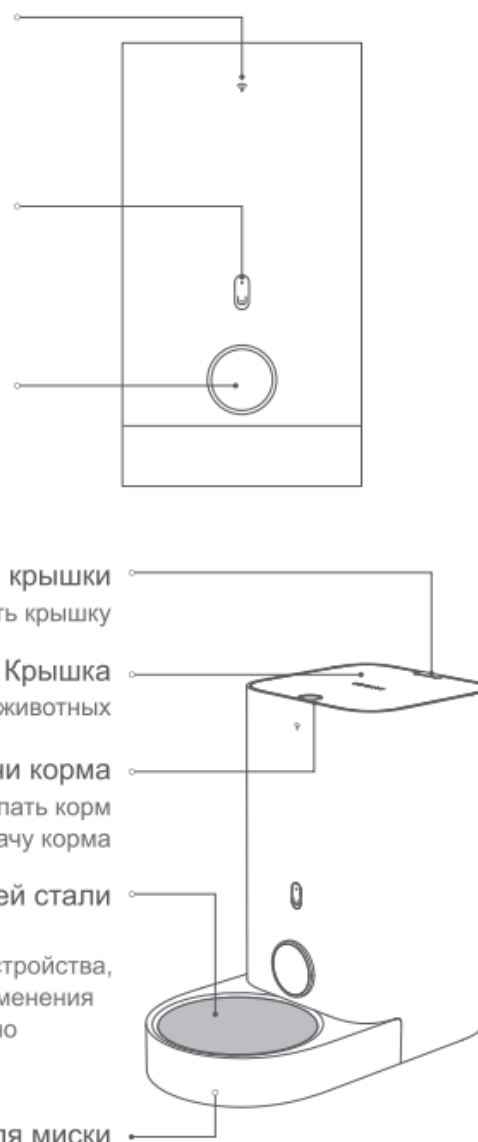
Крышка
 После открытия засыпьте сухой корм для животных

Кнопка для ручной подачи корма
 Удерживайте кнопку, чтобы насыпать корм
 Отпустите кнопку, чтобы остановить выдачу корма

Миска из нержавеющей стали

Примечание: В связи с постоянным улучшением устройства, изготовитель оставляет за собой право вносить изменения в его конструкцию. Устройство может незначительно отличаться от изображений в данном руководстве.

Подставка для миски

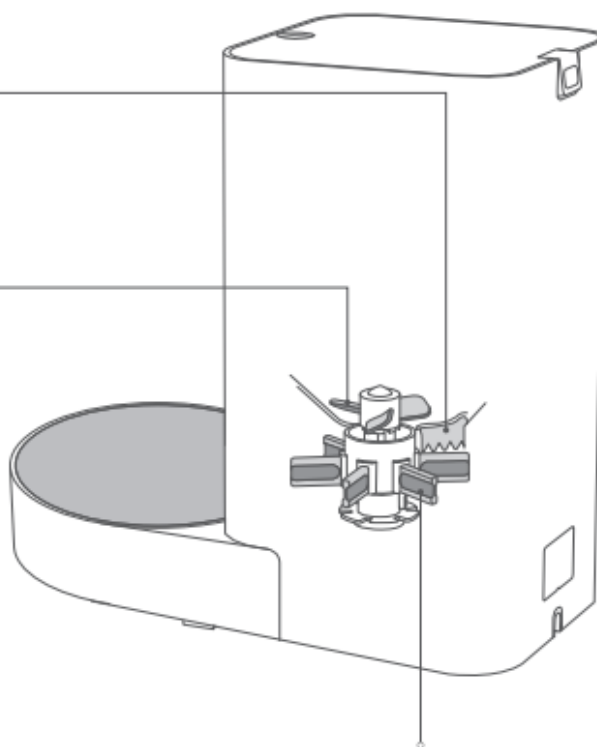




ОПИСАНИЕ УСТРОЙСТВА

Стопорная задвижка
Работает вместе с пропеллером
Может использоваться с гранулами
сухого корма разного размера

**Силиконовые лопасти
для перемешивания корма**
Перемешивают корм
Используются для равномерного
распределения корма
Предотвращают засорение

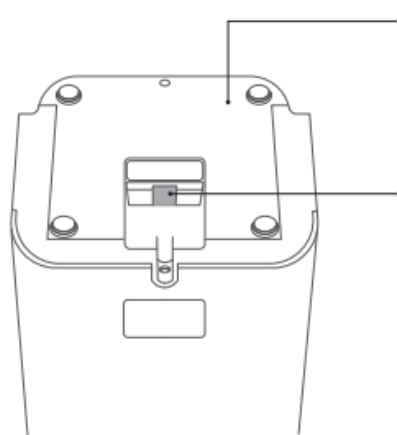


Пропеллер
Мягкий материал
Предотвращает засорение



ОПИСАНИЕ УСТРОЙСТВА

Низ
устройства



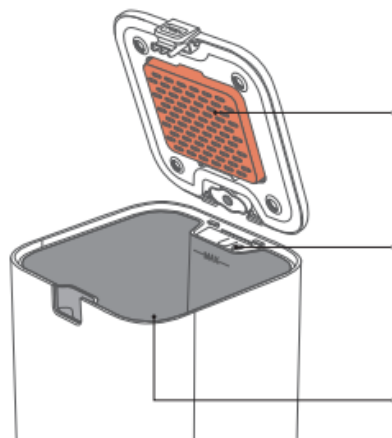
Крышка батарейного отсека

Вы можете установить 5 батареек типа AA
Батареи могут обеспечить аварийное питание
в случае отключения электричества

Порт адаптера питания

Подключите адаптер питания

Верх
устройства



Отсек для влагопоглотителя

Вставьте влагопоглотитель

Кнопка подключения Wi-Fi

Удерживайте кнопку 5 секунд
Когда индикатор начнет быстро мигать,
вы сможете подключить устройство к телефону

Емкость для хранения корма

Вместимость: 2,8 л

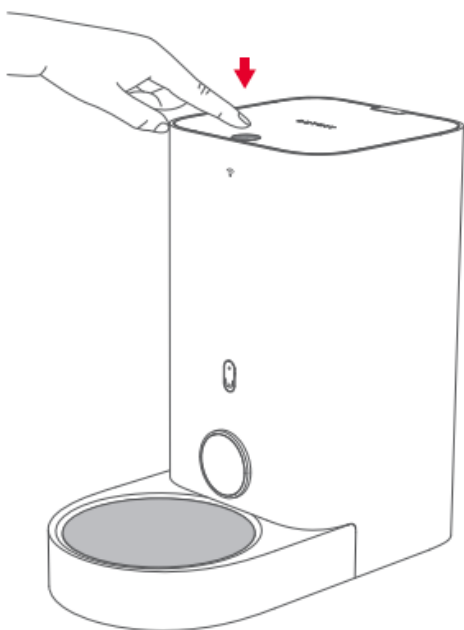
Может выдерживать до 1,5 кг корма



ВОЗМОЖНОСТИ УСТРОЙСТВА

1 Ручная подача корма

Удерживайте кнопку ручной подачи корма. Отверстие откроется и начнет выдавать корм. Отпустите кнопку, и отверстие для подачи корма закроется и прекратит выдачу корма.



2 Дистанционное кормление через приложение

Вы можете выдавать корм в режиме реального времени или установить время для выдачи корма с помощью дистанционного управления через приложение Petkit App.



Отсканируйте QR-код, чтобы посмотреть видеоинструкцию по подключению мобильного устройства через Wi-Fi

СВЕТОВЫЕ ИНДИКАТОРЫ НА УСТРОЙСТВЕ

СВЕТОВЫЕ СИГНАЛЫ	ЗНАЧЕНИЕ
Световой индикатор Wi-Fi медленно мигает	Устройство потеряло соединение с интернетом или не может подключиться к роутеру
Световой индикатор Wi-Fi быстро мигает	① Устройство ищет сигнал Wi-Fi ② Устройство в процессе обновления (пожалуйста, проверьте уведомления в приложении)
Непрерывный световой сигнал индикатора Wi-Fi	Устройство подключено к интернету
Отсутствие светового сигнала индикатора Wi-Fi	Устройство не подключено к интернету или индикатор выключен
Непрерывный световой сигнал индикатора уровня корма	Уровень корма низкий
Световой индикатор уровня корма мигает	Устройство работает неисправно
Отсутствие светового сигнала индикатора уровня корма	Уровень корма нормальный





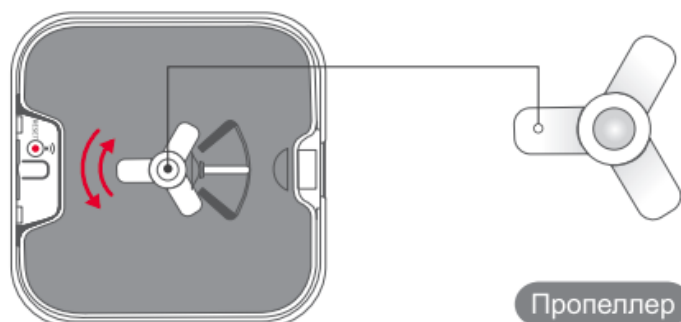
УХОД ЗА УСТРОЙСТВОМ

1. Откройте верхнюю крышку, извлеките емкость для хранения корма. Достаньте адаптер питания из емкости для хранения корма. Вытащите комплект мисок и отделите миску из нержавеющей стали от подставки.
2. По очереди очистите емкость для хранения корма (включая лопасти пропеллера), миску из нержавеющей стали и подставку для миски. Рекомендуется использовать подходящее чистящее средство и тщательно промыть все детали.



3. После промывки высушите все детали на воздухе и установите их по очереди обратно в устройство.

*** При помещении емкости для хранения корма обратно в устройство слегка покрутите пропеллер в емкости для хранения корма. Убедитесь, что емкость надежно закреплена.**



***Помните, что внешняя поверхность устройства не должна намокать.**



УСТРАНЕНИЕ НЕПОЛАДОК

Дружеское напоминание: Если возникли проблемы с индикатором (он не включается) или если не работает ручная подача корма, сначала проверьте настройки в приложении или попробуйте отключить и снова подключить устройство.

Индикатор Wi-Fi не работает как следует	<ul style="list-style-type: none">① Устройство потеряло соединение с интернетом. Пожалуйста, проверьте интернет в вашем доме.② Если интернет работает без перебоев, откройте страницу устройства в мобильном приложении, зайдите в настройки в правом верхнем углу и перенастройте соединение Wi-Fi.
Непрерывный световой сигнал индикатора уровня корма	Уровень корма низкий. Пожалуйста, добавьте в емкость корм.

Примечание: Для устранения других неполадок, а также для получения информации о повседневном использовании см. подсказки в мобильном приложении.

ЧАСТО ЗАДАВАЕМЫЕ ВОПРОСЫ

I . Отсутствует соединение с интернетом

Когда устройство теряет соединение с вашим домашним роутером, устройство переходит в автономный режим. Возможные причины:

1. В вашем доме отключилось электричество. Если это произойдет, ваш роутер не будет работать, а устройство переключится на питание от батарей. Если батареи не установлены, то ваше устройство не будет работать до тех пор, пока электричество не будет восстановлено. До того, как батареи сядут, устройство будет работать в обычном режиме, однако вы не сможете подключиться к устройству через мобильное приложение. Записи о кормлении в это время будут помечены как "неизвестные".

(Примечание: Как только подключение к интернету восстановится, вы сможете обновить не более 10 записей о кормлении, и в течение этого времени вы не сможете корректировать расписание кормления).



ЧАСТО ЗАДАВАЕМЫЕ ВОПРОСЫ

2. Прервалось подключение к интернету (это может быть вызвано тем, что интернет-провайдер отключил интернет-услуги в вашем доме). В течение этого времени устройство будет продолжать работать в обычном режиме, однако вы не сможете подключиться к устройству через мобильное приложение. Записи о кормлении в это время будут помечены как "неизвестные".

(Примечание: Как только подключение к интернету восстановится, вы сможете обновить не более 10 записей о кормлении, и в течение этого времени вы не сможете корректировать расписание кормления).

II . Неполадки с подачей корма

При кормлении по определенному графику устройство выдает заданное количество корма на каждую порцию. Каждая порция составляет приблизительно 5 г. Фактический вес каждой порции может варьироваться в зависимости от типа корма, размера каждой гранулы и плотности корма. Когда емкость для хранения корма заполнена, каждая порция весит примерно одинаково. В большинстве случаев количество каждой порции можно отрегулировать в настройках. Когда уровень корма низкий, размер порции может уменьшиться. Пожалуйста, следите за тем, чтобы в емкости всегда было достаточно корма.

ОБРАЩЕНИЕ К ПОКУПАТЕЛЮ

- Благодарим вас за покупку автоматической кормушки для кошек и маленьких пород собак PETHKIT Fresh Element Mini.
- Компания PETHKIT стремится улучшить жизнь как питомцев, так и их владельцев с помощью новейших технологий.
- Перед использованием внимательно ознакомьтесь с данным руководством. Установка или использование устройства подразумевает, что покупатель внимательно ознакомился и согласен с правилами техники безопасности данного руководства.
- Компания PETHKIT не несет никакой юридической ответственности перед покупателем или другим лицом за любые убытки или ущерб, возникший в результате неправильной эксплуатации устройства.
- Обратите внимание, что все изображения в данном руководстве носят ознакомительный характер и могут незначительно отличаться от товара в реальности.
- Компания PETHKIT оставляет за собой право вносить изменения в данное руководство.



| ТЕХНИКА БЕЗОПАСНОСТИ

***Несоблюдение требований техники безопасности, описанных в данном руководстве, может привести к поломке устройства или травмам.**

- Во время настройки и использования устройства строго придерживайтесь положений данного руководства.
- Устройство не рекомендуется для использования животными младше трех месяцев.
- Устройство предназначено только для эксплуатации в помещении.
- Не оставляйте устройство под прямыми солнечными лучами или возле открытого огня.
- Несмотря на то, что устройство работает от незначительного количества электрической энергии, питомец все равно может получить травму, если попытается перегрызть провод. Пожалуйста, не позволяйте своему питомцу грызть провод.
- Используйте только входящее в комплект зарядное устройство. Зарядное устройство другого производителя может повредить устройство и поставить под угрозу жизнь и безопасность пользователя.
- Устанавливайте устройство только на ровной горизонтальной поверхности.
- В емкость для хранения корма можно добавлять только сухой корм. Если вы будете использовать что-либо, кроме сухого корма, устройство не будет работать исправно и может поставить под угрозу безопасность вашего питомца.
- Мы рекомендуем установить устройство в углу или напротив стены, чтобы предотвратить переворачивание устройства вашим питомцем.
- При кормлении питомца не загораживайте отверстие для выдачи корма.
- Основная часть устройства не должна намочать. Запрещается погружать устройство и сетевой адаптер в воду.
- Если вы не собираетесь использовать устройство длительный период времени, извлеките батарейки и выньте адаптер питания.
- Запрещается пользоваться устройством детям без присмотра взрослых.
- Запрещается производить самостоятельный ремонт и осуществлять любое вмешательство в конструкцию устройства во избежание поломки устройства и во избежание возникновения несчастного случая. Для ремонта устройства обратитесь к специалисту.
- Оставляя устройство на долгое время без присмотра, проверьте работу и заряд батареек в устройстве (в данном устройстве используются только щелочные батареи).
- В случае возникновения проблем с устройством обратитесь в службу поддержки.