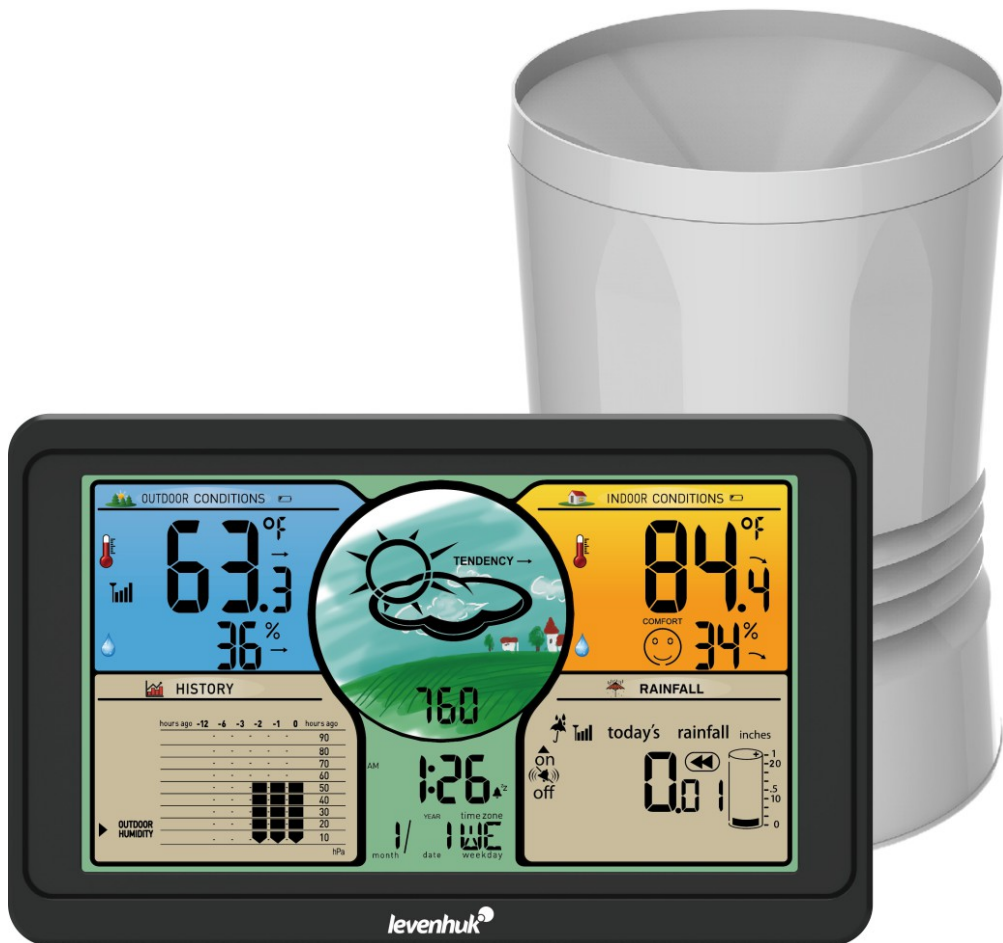
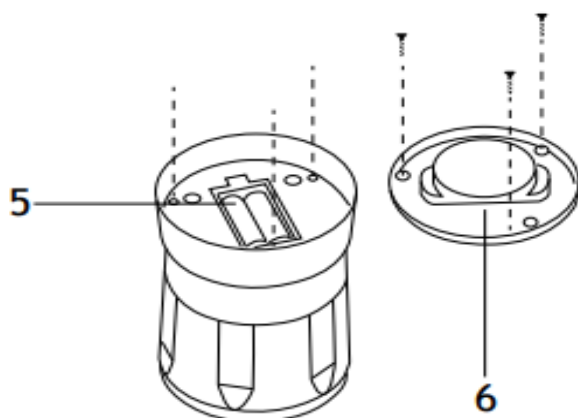
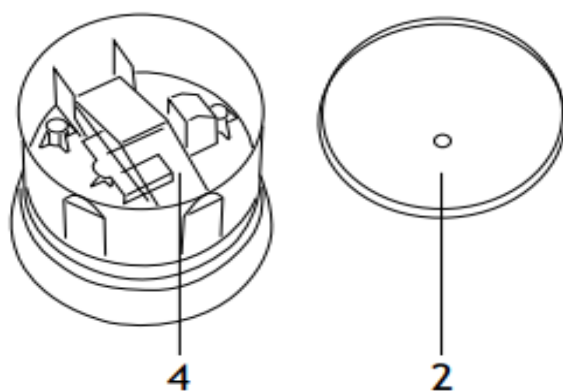
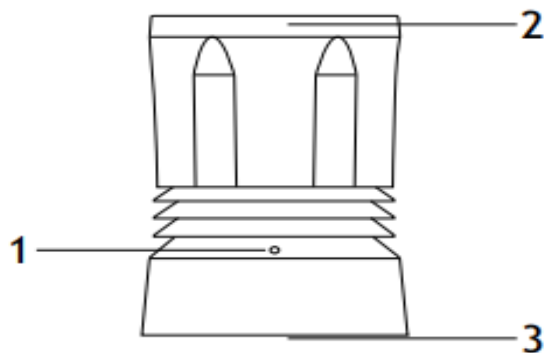


Метеостанция Levenhuk Wezzer PLUS LP70

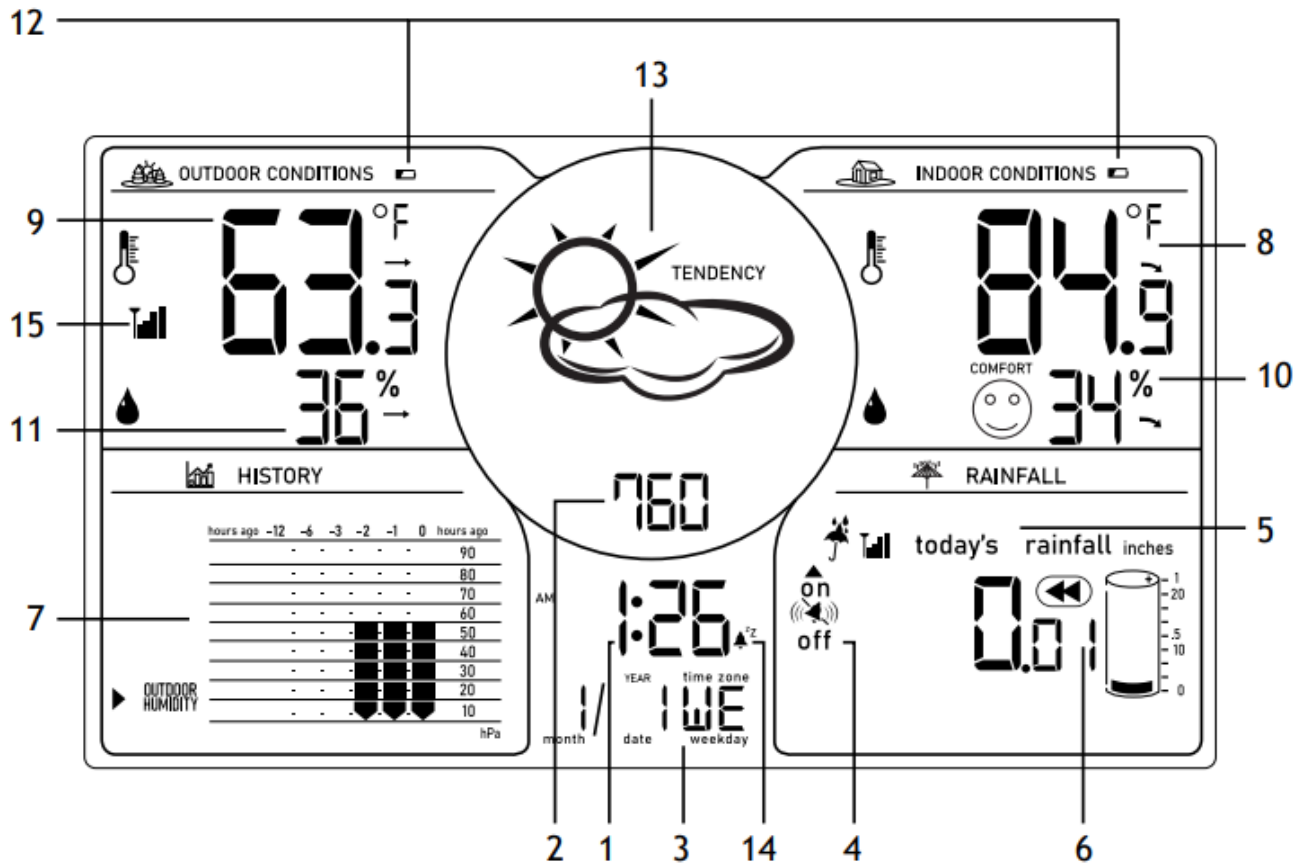
Руководство пользователя





RU Дождемер

- 1 Светодиодный индикатор
- 2 Дождеприемник
- 3 Опорное кольцо
- 4 Опрокидывающийся ковш
- 5 Батарейный отсек
- 6 Крышка батарейного отсека (водостойкая)



RU Экран

- 1 Отображение времени
- 2 Атмосферное давление
- 3 Календарь и день недели
- 4 Оповещение об осадках
- 5 Отображение количества осадков
- 6 История осадков
- 7 Максимальные и минимальные значения температуры и влажности
- 8 Температура в помещении
- 9 Температура на улице
- 10 Влажность в помещении
- 11 Влажность на улице
- 12 Индикатор низкого заряда батареи
- 13 Прогноз погоды
- 14 Будильник
- 15 Статус подключения датчика

Комплект поставки: основной блок, дождемер, USB-кабель, инструкция по эксплуатации и гарантийный талон.
Также требуются (не входят в комплект поставки): 2 батарейки AA – для дождемера; 3 батарейки AAA – для основного блока.



Внимание! Помните, что напряжение сети в России и большинстве европейских стран составляет 220–240 В. Если вы хотите использовать устройство в стране с другим стандартом сетевого напряжения, необходимо включать его в розетку только через соответствующий конвертер (преобразователь напряжения).

Начало работы

Основной блок

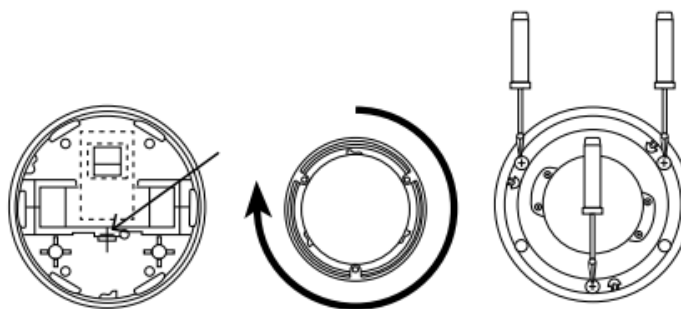
- Подсоедините кабель питания к прибору и сетевому адаптеру (нет в комплекте) через USB-разъем, включите в сеть; или
- Снимите крышку батарейного отсека (8), вставьте 3 батарейки, соблюдая полярность. Закройте отсек.



ВНИМАНИЕ! Рекомендуется использовать сетевой адаптер для непрерывной работы основного блока, хотя возможно и питание от батареек.

Дождемер

- Открутите дождеприемник (2), поворачивая его против часовой стрелки. Уберите лежащий внутри картон и прикрутите дождеприемник к дождемеру (по часовой стрелке).
- Поставьте дождемер так, чтобы его нижняя часть оказалась сверху. Открутите опорное кольцо (3), поворачивая его по часовой стрелке. Выкрутите 3 винта на крышке батарейного отсека (6). Возьмитесь за круглую ручку посередине, чтобы поднять крышку.
- Соблюдая полярность, вставьте 2 батарейки в батарейный отсек (5).
- Закройте крышку батарейного отсека (6) и прикрутите опорное кольцо (3).



Установка соединения с дождемером

- Расположите дождемер и основной блок в пределах эффективного диапазона передачи. Разместите дождемер в горизонтальном положении на открытом участке в отдалении от деревьев и/или других препятствий, чтобы осадки без препятствий попадали в дождеприемник. В отверстия в нижней части дождемера можно вставить 3 крепежных винта (входят в комплект).
- Если вы заменили батарейки или хотите получить обновленные показания, нажмите и удерживайте кнопку CH (Канал) в течение 5 секунд. На экране отобразится значок «—». Получение новых показаний может занять до 3 минут.

Настройка часов

Нажмите и удерживайте кнопку **MODE** (Режим) в течение 3 секунд. Цифры, готовые к установке, начнут мигать. Нажмите кнопку **UP** (Вверх) или **DOWN** (Вниз), чтобы изменить значение, после нажмите **MODE** (Режим) для подтверждения ввода и перехода к следующему значению.

Порядок установки: 12 часов или 24 часа > Часы > Минуты > Год > Месяц > Дата. Нажмите кнопку **MODE** (Режим), чтобы сохранить установленные значения и выйти.

Настройка будильника

Нажмите и удерживайте кнопку **MODE** (Режим) в течение 3 секунд. Цифры, готовые к установке, начнут мигать. Нажмите кнопку **UP** (Вверх) или **DOWN** (Вниз), чтобы изменить значение, после чего нажмите **MODE** (Режим) для подтверждения ввода и перехода к следующему значению.

Порядок установки: Часы > Минуты.

Нажмите **UP** (Вверх) или **DOWN** (Вниз), чтобы включить или выключить будильник.

Повтор будильника и подсветка

Когда раздастся сигнал будильника, нажмите кнопку **SNZ/LIGHT** (Повтор/Подсветка), чтобы включить функцию повтора. Сигнал будильника сработает повторно через 5 минут.



ВНИМАНИЕ! При работе от батареек постоянная подсветка экрана отключена.

Настройка оповещений об осадках и температуре

Нажмите кнопку **ALERT** (Сигнал), чтобы включить или отключить оповещение о температуре. Нажмите и удерживайте кнопку **ALERT** (Сигнал) в течение 3 секунд. Цифры, готовые к установке, начнут мигать. Нажмите кнопку **UP** (Вверх) или **DOWN** (Вниз), чтобы изменить значение, после нажмите **ALERT** (Сигнал) для подтверждения ввода и перехода к следующему значению.

Порядок установки: Включить или отключить оповещение об осадках > Задать количество осадков > Включить или отключить оповещение о температуре > Максимальное значение температуры снаружи > Минимальное значение температуры снаружи.



ВНИМАНИЕ!

Легкий дождь = 0,25 мм/ч.
Моросящий дождь = 1 мм/ч.
Умеренный дождь = 4 мм/ч.

Сильный дождь = 16 мм/ч.
Ливень = 35 мм/ч.
Грозовой ливень = 100 мм/ч.

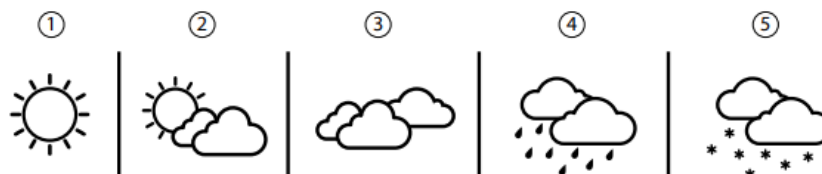
Настройка единиц измерения

- Нажмите кнопку **UP** (Вверх), чтобы переключиться между градусами Цельсия (°C) и градусами Фаренгейта (°F).
- Нажмите кнопку **DOWN** (Вниз), чтобы переключиться между миллиметрами и дюймами.

Погода

Прогноз погоды

1. Солнечно
2. Переменная облачность
3. Облачно
4. Дождь
5. Снег



Indicatore clima



Слишком холодно



Комфортно



Слишком тепло

Графическое выражение уровня комфорта, определяемого на основе значений температуры и влажности в помещении.

Запись изменений

Нажмите кнопку **HISTORY** (История) для отображения количества осадков и максимальных и минимальных значений температуры и влажности.

Последовательность отображения: Количество осадков за предыдущий день > Количество осадков за текущую неделю > Количество осадков за текущий месяц > Количество осадков за текущий год > Количество осадков за предыдущий год > Максимальное значение температуры и влажности в помещении > Минимальное значение температуры и влажности в помещении > Максимальное значение температуры и влажности на улице > Минимальное значение температуры и влажности на улице.

Чтобы очистить значение количество осадков и максимальные и минимальные значения температуры и влажности, нажмите и удерживайте кнопку **HISTORY** (История) в течение 3 секунд.

Технические характеристики

Атмосферное давление, единицы измерения	мм рт. ст.
Влажность воздуха, единицы измерения	% (RH)
Диапазон измерения влажности в помещении и на улице	10... 99%
Температура, единицы измерения	°F, °C



Диапазон измерения температуры в помещении	-10... +50 °С
Диапазон измерения температуры на улице	-30... +60 °С
Осадки (дождемер), единицы измерения	мм
Оповещение о дожде	+, мм/ч.
Формат времени	24 часа, 12 часов
Язык отображения дня недели	английский
Экран	цветной, с подсветкой
Частота радиосигнала	433,92 МГц
Радиус радиосигнала	50 м
Беспроводной датчик	дождемер (в комплекте)
Источник питания (основной блок)	сетевой адаптер 5 В, 1000 мА (нет в комплекте), 3 батарейки AAA (нет в комплекте)
USB-кабель	1,5 м (в комплекте)
Источник питания (дождемер)	2 батарейки AA (нет в комплекте)

Производитель оставляет за собой право вносить любые изменения в модельный ряд и технические характеристики или прекращать производство изделия без предварительного уведомления.

Уход и хранение

Будьте внимательны, если пользуетесь прибором вместе с детьми или людьми, не знакомыми с инструкцией. Не разбирайте прибор. Сервисные и ремонтные работы могут проводиться только в специализированном сервисном центре. Оберегайте прибор от резких ударов и чрезмерных механических воздействий. Храните прибор в сухом прохладном месте, недоступном для воздействия кислот или других активных химических веществ, вдали от отопителей (бытовых, автомобильных), открытого огня и других источников высоких температур. Используйте устройство только в полностью сухих помещениях, ни в коем случае не допускайте соприкосновения устройства с влажными или мокрыми участками кожи. Используйте только аксессуары и запасные детали, соответствующие техническим характеристикам прибора. Перед началом работы проверьте устройство, кабели и контакты на наличие повреждений. Никогда не используйте поврежденное устройство или устройство с поврежденными электрическими деталями! Поврежденные детали должны быть немедленно заменены в авторизованном сервисном центре. Если деталь прибора или элемент питания были проглочены, срочно обратитесь за медицинской помощью. **Дети могут пользоваться прибором только под присмотром взрослых.**

Использование элементов питания

Всегда используйте элементы питания подходящего размера и соответствующего типа. При необходимости замены элементов питания меняйте сразу весь комплект, не смешивайте старые и новые элементы питания и не используйте элементы питания разных типов одновременно. Перед установкой элементов питания очистите контакты элементов и контакты в корпусе прибора. Устанавливайте элементы питания в соответствии с указанной полярностью (+ и -). Если прибор не используется длительное время, следует вынуть из него элементы питания. Оперативно вынимайте из прибора использованные элементы питания. Никогда не закорачивайте полюса элементов питания – это может привести к их перегреву, протечке или взрыву. Не пытайтесь нагревать элементы питания, чтобы восстановить их работоспособность. Не разбирайте элементы питания. Выключайте прибор после использования. Храните элементы питания в недоступном для детей месте, чтобы избежать риска их проглатывания, удушья или отравления. Утилизируйте использованные батарейки в соответствии с предписаниями закона.

Международная пожизненная гарантия Levenhuk

Компания Levenhuk гарантирует отсутствие дефектов в материалах конструкции и дефектов изготовления изделия. Продавец гарантирует соответствие качества приобретенного вами изделия компании Levenhuk требованиям технической документации при соблюдении потребителем условий и правил транспортировки, хранения и эксплуатации изделия. Срок гарантии: на аксессуары – **6 (шесть) месяцев** со дня покупки, на остальные изделия – **пожизненная гарантия** (действует в течение всего срока эксплуатации прибора).

Подробнее об условиях гарантийного обслуживания см. на сайте www.levenhuk.ru/support

По вопросам гарантийного обслуживания вы можете обратиться в ближайшее представительство компании Levenhuk.