



Аккумуляторный триммер Greenworks G24LT30

руководство пользователя



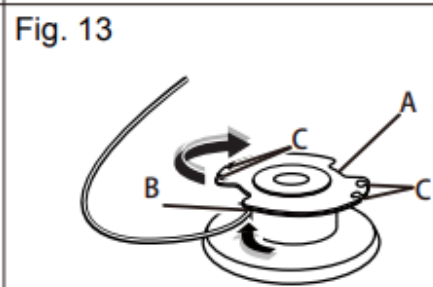
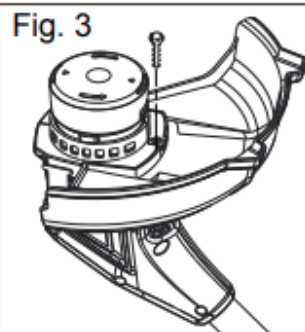
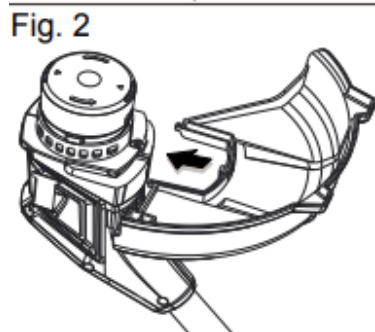
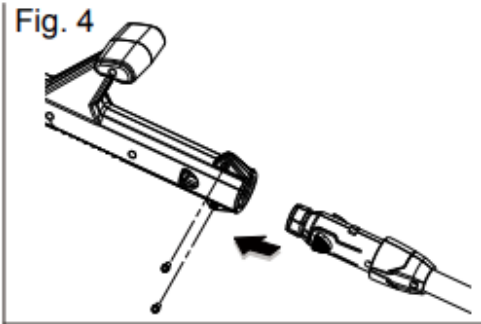
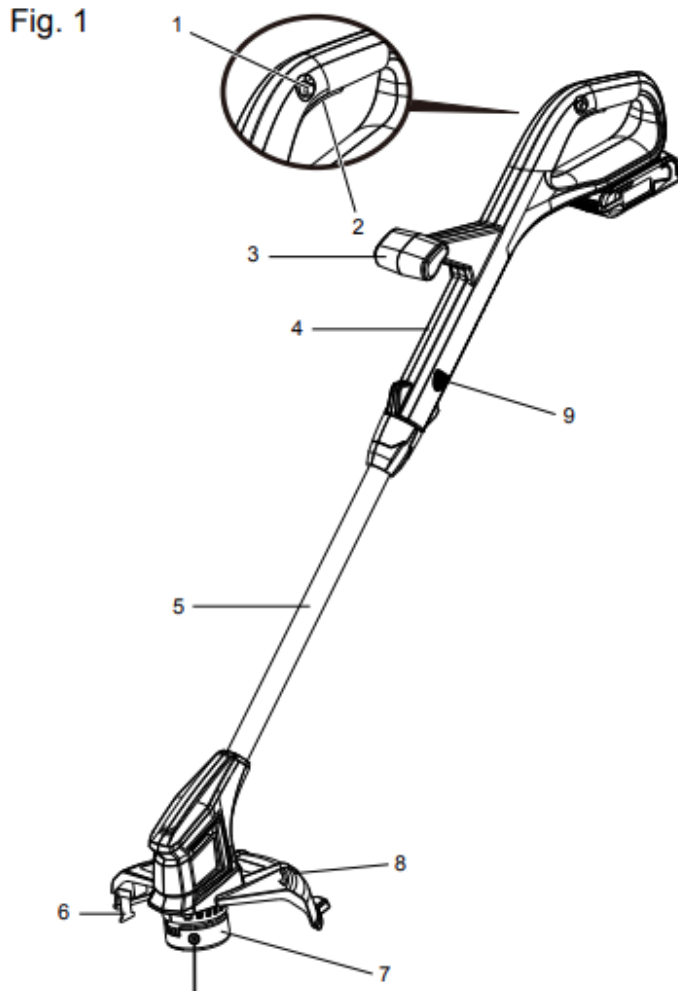


Fig. 5

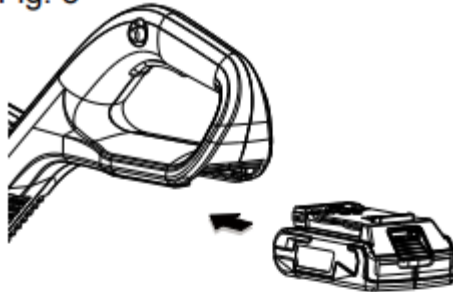


Fig. 6

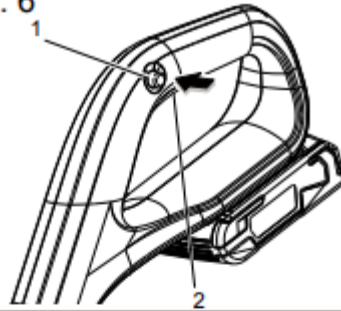


Fig. 8

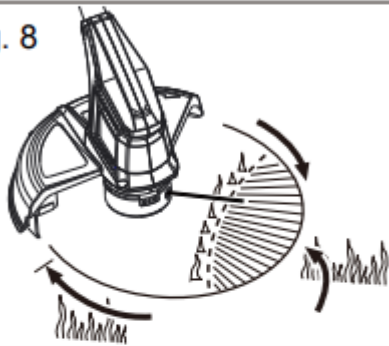


Fig. 10

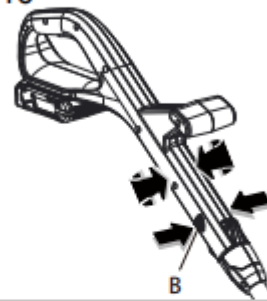


Fig. 9

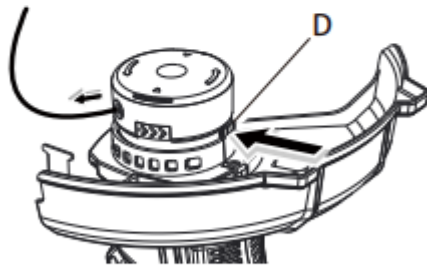
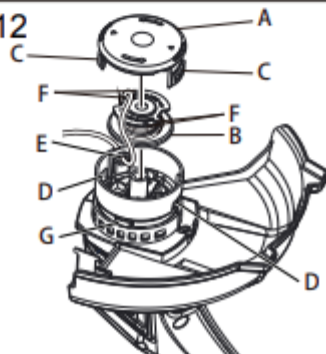


Fig. 11



Fig. 12





Благодарим вас за приобретение триммера производства компании Greenworks Tools.

Данный триммер сконструирован и изготовлен в соответствии с высокими стандартами в отношении надежности, простоты и безопасности эксплуатации. При правильном уходе ваше устройство будет безотказно работать в течение многих лет.

СФЕРА ПРИМЕНЕНИЯ

Изделие предназначено только для использования на открытом воздухе.

Изделие предназначено для скашивания травы, небольших сорняков и другой подобной растительности на уровне земли или около него.

Плоскость скашивания должна быть приблизительно параллельной поверхности земли.

Изделие не должно использоваться для обрезания или подрезки живых изгородей, кустов и другой растительности, где плоскость резки непараллельна поверхности земли.

ОБЩИЕ УКАЗАНИЯ ПО БЕЗОПАСНОСТИ

⚠ ВНИМАНИЕ!

Внимательно изучите все указания и инструкции по технике безопасности. Несоблюдение данных указаний и инструкций может привести к поражению электрическим током, возгоранию и риску получения серьезной травмы.

Сохраните все указания и инструкции для использования в будущем.

Термин «электроинструмент» в данных указаниях относится к вашему электроинструменту, работающему от сети (сетевому) или работающему от батареи (беспроводному).

ОБУЧЕНИЕ

- Внимательно прочитайте инструкции. Ознакомьтесь с элементами управления и правильным использованием устройства.
- Никогда не позволяйте детям или людям, незнакомым с этими инструкциями, использовать данное устройство. Местное законодательство может ограничивать возраст оператора.
- Имейте в виду, что оператор или пользователь несет ответственность за несчастные случаи или ущерб, нанесенный другим людям или их собственности.

ПОДГОТОВКА

- Перед использованием устройства проверьте батарею на наличие признаков повреждения или старения. Если батарея повредится по время использования, выключите устройство и немедленно извлеките батарею. Не используйте устройство, если батарея повреждена, или истек срок ее службы.
- Перед началом использования устройства проверяйте его на наличие повреждений, защитных устройств или щитков.
- Запрещается работать с устройством, если вблизи находятся люди, особенно дети или домашние животные.

ЭКСПЛУАТАЦИЯ

- Держите шнуры питания подальше от режущих деталей.
- Всегда носите устройства для защиты глаз и прочную обувь во время эксплуатации устройства.
- Избегайте использования устройства в плохих погодных условиях, особенно когда существует риск попадания молнии.
- Эксплуатируйте устройство только при дневном свете или хорошем искусственном освещении.
- Запрещается эксплуатация устройства с неисправными или неустановленными защитными устройствами или щитками.
- Запускайте двигатель только после того, как убедитесь, что режущие части находятся на безопасном расстоянии от рук и ног.
- Всегда отключайте устройство от сети электропитания (т. е. вынимайте вилку из электрической розетки, извлекайте блокировочное приспособление или батарею) в следующих случаях:
 - всякий раз, когда устройство остается без присмотра;
 - перед очисткой засорения;
 - перед проверкой, чисткой и техобслуживанием устройства;
 - после удара о посторонний предмет;
 - всякий раз, когда устройство начинает слишком сильно вибрировать.
- Следите за тем, чтобы режущие приспособления не оказывались близко к ногам и рукам.
- Постоянно следите за тем, чтобы отверстия для охлаждающего воздуха были открытыми.



ТЕХОБСЛУЖИВАНИЕ И ХРАНЕНИЕ

- Всегда отключайте устройство от сети электропитания (т. е. вынимайте вилку из электрической розетки, извлекайте блокировочное приспособление или батарею) перед выполнением обслуживания или чистки.
- Используйте только рекомендуемые производителем запасные части и аксессуары.
- Регулярно проверяйте устройство и выполняйте его техобслуживание. Ремонт устройства должен выполняться только в авторизованном сервисном центре.
- Неиспользуемое устройство должно храниться в недоступном для детей месте.

ПРЕДОСТЕРЕЖЕНИЯ ОТНОСИТЕЛЬНО БЕЗОПАСНОГО ИСПОЛЬЗОВАНИЯ ГАЗОННОГО ТРИММЕРА

- Это устройство может использоваться детьми в возрасте 8 лет и старше, а также лицами с ограниченными физическими, сенсорными или умственными способностями или с недостатком опыта и знаний, если они надлежащим образом проинструктированы по вопросам безопасного использования устройства, понимают опасность и находятся под контролем.
- Детям запрещается играть с устройством.
- Не допускается выполнение очистки и обслуживания детьми без наблюдения взрослых.
- Батарею необходимо извлечь из устройства перед ее утилизацией.
- Устройство необходимо отключить от электросети перед ее извлечением батареи.
- Батарею необходимо утилизировать с соблюдением мер безопасности.
- Не перенапрягайтесь. Сохраняйте устойчивое положение. Это позволит лучше управлять электроинструментом в непредвиденных ситуациях.
- Работайте в специальной одежде. Не надевайте болтающуюся одежду и украшения. Не допускайте попадания волос, одежды и перчаток в движущиеся детали. Болтающаяся одежда, украшения и неубранные волосы могут быть затянуты движущимися деталями.
- Данное устройство не предназначено для использования людьми (включая детей) с ограниченными физическими или умственными способностями или людьми с недостаточным опытом и знаниями. Исключением является случай, когда они работают под наблюдением, или когда они были обучены пользованию устройством лицом ответственным за их безопасность.
- Дети, использующие данное устройство, должны находиться под наблюдением.



УСЛОВНЫЕ ОБОЗНАЧЕНИЯ

На данное изделие могут быть нанесены некоторые из следующих условных знаков. Необходимо внимательно изучить их и запомнить их значение. Правильное понимание этих условных знаков обеспечит правильное и безопасное использование устройства.

УСЛОВНЫЙ ЗНАК	ЗНАЧЕНИЕ/ОБЪЯСНЕНИЕ
	Внимательно прочитайте все инструкции перед началом работы с продуктом, соблюдайте все предупреждения и инструкции по безопасности.
	Используйте средства защиты органов зрения
	Носите устройства защиты слуха.
	Не подвергайте инструмент воздействию дождя и не используйте в условиях повышенной влажности.
	Помните об опасности, которую представляют собой отбрасываемые устройством или вылетающие из-под него предметы. Не подпускайте посторонних лиц, особенно детей и домашних животных, ближе чем на 15 метров к месту проведения работ.
	При повреждении или порезе кабеля питания или перед техническим обслуживанием отключите кабель питания от сетевой розетки.

Следующие сигнальные слова и значения предназначены, чтобы объяснить уровни риска, связанного с этим изделием.

СИГНАЛ	СИГНАЛ	ЗНАЧЕНИЕ
	ЗНАЧЕНИЕ	Указывает опасную ситуацию, которая, если не избежать ее, кончится смертельным или серьезным ущербом.
	ПРЕДУПРЕЖДЕНИЕ	Указывает потенциально опасную ситуацию, которая, если не избежать ее, может, кончится смертельным или серьезным ущербом.
	ПРЕДОСТЕРЕЖЕНИЕ	Указывает потенциально опасную ситуацию, которая, если не избежать ее, может, кончится печальным или серьезным ущербом.
	ПРЕДОСТЕРЕЖЕНИЕ	(Без Символа Тревоги Безопасности) Указывает ситуацию, которая может кончатся повреждением собственности.

ТЕХНИЧЕСКОЕ ОБСЛУЖИВАНИЕ

Выполнение технического обслуживания требует особой тщательности и хорошего знания устройства, и, следовательно, должно осуществляться высококвалифицированным техническим специалистом. Для проведения ремонта следует обратиться в ближайший АВТОРИЗОВАННЫЙ СЕРВИСНЫЙ ЦЕНТР. В случае замены использовать исключительно фирменные запасные части.

ОСТОРОЖНО

Эксплуатация электрических устройств может привести к нанесению тяжелых повреждений глаз, выбрасываемыми предметами. Перед тем как начать любые работы следует надеть защитные очки или маску с боковыми щитками, а при необходимости и маску, полностью закрывающую лицо. Рекомендуется надеть поверх очков или стандартных защитных очков с боковыми щитками защитную маску с широким полем зрения. Использовать защитные очки, отвечающие требованиям норматива EN 166.



СПЕЦИФИКАЦИИ

Напряжение	24 volts
Скорость без нагрузки	8400 /min
Режущая головка	Автоматическая подача
Диаметр режущей нити	1.65 mm
Диаметр круга стрижки	254 mm
Аккумулятор	29807 / 29837
Зарядное устройство	29817 / 29827
Вес(с аккумулятором)	1.7 kg
Замеренный уровень звукового давления	71 dB(A), k:3.0
Уровень звуковой мощности	87.0 dB(A)
Гарантированный уровень акустической мощности	90 dB(A)
Вибрация	$<2.5\text{m/s}^2$, $k=1.5\text{m/s}^2$

ОПИСАНИЕ

1. Кнопка блокировки
2. Пусковой рычаг
3. Передняя ручка
4. Верхний вал
5. Нижний вал
6. Лезвие для отрезания струны
7. Головка триммера
8. Отражатель травы
9. Защелки вращающейся ручки

СБОРКА

РАСПАКОВКА

Данное устройство требует выполнения сборки

- Осторожно извлеките устройство и все приспособления из коробки. Проверьте наличие всех деталей, перечисленных в списке комплектующих.

⚠ ОСТОРОЖНО

Не пользуйтесь устройством, если при его распаковке обнаружится, что какие-либо детали из списка комплектующих уже установлены на устройстве. Детали из данного списка не монтируются на устройстве изготовителем, они должны устанавливаться покупателем. Использование неправильно собранного устройства может привести к серьезной травме.

- Внимательно осмотрите устройство на предмет наличия дефектов или повреждений, возникших при транспортировке.
- Не выбрасывайте материал упаковки, пока не выполните тщательный осмотр и не убедитесь в нормальной работе устройства.

⚠ ОСТОРОЖНО

Если любые части повреждены, или отсутствуют, не использовать это изделие, пока части не заменены. Использование этого продукта с поврежденными деталями или при отсутствии каких-либо деталей может привести к получению тяжелых телесных повреждений.

⚠ ОСТОРОЖНО

Не пытайтесь изменять это изделие или создавать принадлежности, не рекомендуемые для использования с этим изделием. Любое такое изменение или модификация – неправильное употребление, могут кончатся опасным условием, ведущим к возможному серьезному персональному ущербу.



⚠ ОСТОРОЖНО

Для предотвращения случайного запуска, который может привести к тяжелой травме, при сборке деталей всегда извлекайте батарейный блок.

СБОРКА ДЕФЛЕКТОРА ТРАВЫ *См. Рисунок 2-3.*

⚠ ОСТОРОЖНО

Не дотрагиваться до ножа. Несоблюдение этой нормы может привести к нанесению тяжелых телесных повреждений.

- С помощью крестообразной отвертки выкрутите винт из головки триммера.
- Установите отражатель травы на штыри головки триммера.
- Установите винт и надежно затяните.

⚠ ОСТОРОЖНО

Соблюдайте предельную осторожность, даже если вы хорошо знакомы с машиной. Не забывайте, что даже секундная рассеянность может привести к серьезным травмам.

⚠ ОСТОРОЖНО

Всегда защищайте глаза. Несоблюдение этой нормы может привести к нанесению тяжелых повреждений глаз, выбрасываемыми предметами.

⚠ ОСТОРОЖНО

Не используйте компоненты или принадлежности, не рекомендованные изготовителем. Использование компонентов или принадлежностей, не рекомендованных изготовителем, может привести к тяжелым телесным повреждениям.

УСТАНОВКА НИЖНЕГО ВАЛА НА ВЕРХНИЙ ВАЛ

См. Рисунок 4.

- Нажмите на защелки вращающейся ручки, расположенные на нижнем валу. Совместите защелки с направляющим отверстием на верхнем валу.
- Задвиньте нижний вал в верхний вал, пока защелки вращающейся ручки не соединятся с направляющим отверстием.
- Вставьте винты в вал, чтобы закрепить нижний вал.

ДЕЙСТВИЕ

УСТАНОВКА АККУМУЛЯТОРА *См. Рисунок 5.*

- Установить аккумулятор в триммер. Выровнять выступающее ребро аккумулятора с пазами в батарейном отсеке триммера.
- Перед тем как начать использовать устройство, убедитесь, что язычок блокировки, расположенный в нижней части аккумулятора, плотно вошел в соответствующее отверстие и что аккумулято

СНЯТИЕ АККУМУЛЯТОРНОЙ БАТАРЕИ

См. Рисунок 5

- Нажмите и защелку в нижней части аккумуляторного блока.
- Снимите аккумуляторную батарею с инструмента.

ЗАПУСК/ОСТАНОВКА ТРИММЕРА *См. Рисунок 6.*

- Для запуска струнного триммера нажмите кнопку блокировки (1) и потяните пусковой рычаг (2).
- Чтобы остановить струнный триммер, отпустите пусковой рычаг.

⚠ ОСТОРОЖНО

Уровень шума. Во время работы устройства невозможно избежать образования шума. При выполнении шумных работ на определенных участках требуется оформление разрешений и выполняться они могут в установленные периоды суток. Кроме обязательных перерывов в работе может потребоваться ограничение продолжительности работы. Для обеспечения персональной защиты и защиты находящихся в непосредственной близости людей необходимо использовать надлежащие средства защиты органов слуха;

Вибрация. Всегда использовать защитные антивибрационные перчатки. Избыточный уровень вибрации может вызвать поблдение пальцев или синдром запястного канала. Если во время использования устройства появляется неприятное поблдение кожи рук, следует немедленно прервать работу. Необходимо устраивать перерывы на отдых. Если вы регулярно пользуетесь устройством, часто контролируйте состояние пальцев рук.

⚠ ОСТОРОЖНО

Случайный контакт с режущей головкой триммера может привести к тяжелым телесным повреждениям.



РАБОТА С ПОДРЕЗЧИКОМ *См. Рисунок 7.*

При пользовании триммером выполняйте следующие рекомендации:

- Возьмите подрезчик правой рукой за заднюю рукоятку, а левой рукой - за переднюю рукоятку.
- При работе крепко держите его обеими руками.
- Подрезчик следует держать в удобном положении за заднюю рукоятку на высоте бедра.
- Обрезайте высокую траву сверху вниз. Это предотвратит наворачивание травы на кожух вала и головку струны, что может привести к поломке из-за перегрева.

Если трава наматалась на головку струны:

- Выньте аккумуляторную батарею из триммера.
- Удалите траву.

РЕКОМЕНДАЦИИ ПО ВЫПОЛНЕНИЮ РЕЗКИ

См. Рисунок 8.

- Держите триммер под наклоном к плоскости стрижки, это положение является оптимальным.
- Вы достигнете лучших результатов в работе, если будете двигать триммер слева направо; стрижка будет менее эффективной при движении триммера справа налево.
- Используйте для стрижки край режущей нити; не вводите режущую головку глубоко в траву.
- При наталкивании на колючую проволоку и ограды ускоряется износ режущей нити, вплоть до ее разрыва. Камни, кирпичи, дерево приводят к быстрому износу нити.
- Избгайте контакта с деревьями и кустами. Режущая нить может нанести повреждения коре деревьев, деревянным строительным деталям, частям панельной обшивки и изгородям из штакетника.
- Устанавливайте металлическую ручку в обрезиненное отверстие на задней рукоятке перед работой, а по окончании работы разблокируйте и извлеките металлическую ручку.

ПОДАЧА СТРУНЫ

ПРИМЕЧАНИЕ: На триммере установлена головка с автоматической подачей струны. Попытки постучать по головке для ускорения подачи струны могут привести к повреждению триммера и прекращению действия гарантии.

- Во время работы триммера отпустите курковый выключатель.
- Подождите две секунды, затем нажмите на курковый выключатель.

ПРИМЕЧАНИЕ: При каждом отпускании и нажатии куркового выключателя струна будет удлиняться примерно на 1/4 дюйма, пока не дойдет до режущего устройства отражателя травы.

- Возобновите стрижку.

ПОДАЧА СТРУНЫ ВРУЧНУЮ *См. Рисунок 9.*

- Извлеките аккумуляторную батарею.
- Нажмите черную кнопку на головке струны, потянув при этом за струну, чтобы вытянуть ее на нужную длину.
- После вытягивания новой режущей струны переведите инструмент в режим нормальной работы перед его включением.

ВРАЩАЮЩАЯСЯ РУЧКА *См. рис. 10.*

Вращающаяся ручка используется при подрезании кромок.

- Извлеките батарею.
- Нажмите защелки (В) на верхней части вала.
- Поверните нижний конец инструмента в положение подрезания кромок.
- Перед началом работы убедитесь, что защелки встали на место, и нижний конец инструмента надежно закреплен.

ПОДРЕЗАНИЕ КРОМОК *См. рис. 11.*

- Извлеките батарею.
- Поверните инструмент в положение подрезания кромок, как описано в предыдущем разделе, чтобы с помощью направляющей подрезать кромки вдоль тротуаров и дорожек.
- Всегда держите струнный триммер на безопасном расстоянии от тела. Любой контакт с режущей головкой струнного триммера во время работы может привести к серьезным травмам.



РЕЖУЩИЙ НОЖ НИТИ

Устройство оснащено резцом для нити, установленным на дефлекторе травы. Для оптимального выполнения реза размотать нить на нужную длину. Выполнить размотку режущей нити, если двигатель начинает вращаться со скоростью, превышающей нормальную, или если замечено понижение производительности стрижки. Это позволит поддерживать оптимальную производительность устройства и правильную длину режущей нити.

⚠ ВНИМАНИЕ!

При переключении между режимами скашивания и подрезания кромки убедитесь, что устройство полностью остановлено, а режущие струны не вращаются.

⚠ ОСТОРОЖНО

В случае замены использовать исключительно фирменные запасные части. Использование других компонентов может представлять опасность или послужить причиной повреждения устройства.

⚠ ОСТОРОЖНО

Во избежание риска получения тяжелых повреждений следует обязательно извлекать аккумулятор из устройства во время его чистки и при выполнении любых работ по техническому обслуживанию.

ОБЩЕЕ ТЕХНИЧЕСКОЕ ОБСЛУЖИВАНИЕ

Перед каждым использованием следует проконтролировать устройство для обнаружения повреждений, отсутствующих или ослабленных частей, как, например, винты, гайки, зажимы и т.д. Надлежащим образом затяните все крепежные детали и не приводите устройство в действие до тех пор, пока не будут заменены все отсутствующие или поврежденные части.

Не использовать растворители для чистки пластиковых частей. Большая часть пластиковых материалов может быть повреждена имеющимися в продаже растворителями. Использовать чистую ветошь для удаления грязи, пыли, масла, густой смазки и т.д.

⚠ ОСТОРОЖНО

Не допускать попадания на пластиковые части тормозной жидкости, бензина, нефтехимических продуктов, проникающих масел и т.п. Такие химические продукты могут повредить, ослабить или разрушить пластику, что может привести к личным травмам. Ремонт или замене пользователем подлежат только компоненты, входящие в список запасных частей. Все другие части должны заменяться авторизованным сервисным центром.

Для ремонта и замены можно использовать только детали, указанные в списке деталей. Замена всех других деталей должна производиться в авторизованном сервисном центре.

ЗАМЕНА КАТУШКИ См. Рисунок 12.

Используйте замену линии реза оригинального производителя для лучшей производительности.

- Вынуть аккумулятор.
- Нажать внутрь крылышки, находящиеся по бокам крышки катушки.
- Для снятия крышки катушки потянуть ее вверх.
- Вынуть старую катушку.
- Перед установкой новой катушки убедиться, что нить вставлена в паз на новой катушке. Убедиться, что конец режущей нити выходит из паза на около 15 см.
- Установить новую катушку так, чтобы режущая нить и паз были выровнены по проушине в режущей головке. Пропустить нить в проушину.
- Потянуть за нить, выходящую из режущей головки, так, чтобы она прошла через паз в катушке.
- Надеть крышку на катушку, вставив язычки в пазы и нажимая на них до полной фиксации крышки.

ЗАМЕНА СТРУНЫ

- Извлеките аккумуляторную батарею.
- Выньте катушку из головки струны.

РИМЕЧАНИЕ Снимите с катушки остатки старой струны.

- Отрежьте кусок струны длиной примерно 9 футов. Используйте только моноволоконную струну диаметром 0,065 дюйма.



- Вставьте струну в анкерное отверстие в верхней части катушки. Намотайте струну на верхнюю часть катушки по часовой стрелке, как показано стрелками на катушке. Заведите струну в паз верхнего фланца катушки, оставив снаружи отрезок длиной примерно 6 дюймов. Не допускайте переполнения катушки. После наматывания струны между ней и внешней кромкой катушки должно оставаться расстояние как минимум 1/4 дюйма.
- Установите бобину и крышку бобины на место. См. раздел "Замена бобины" ранее в данном руководстве.

ХРАНИЕНИЕ ТРИММ ЕРА

- Перед постановкой на хранение вынуть из триммера аккумулятор.
- Поместить устройство в недоступное для детей место.
- Не держать его вблизи от разъедающих химических веществ, например химических средств для садоводства или соли для уборки снега.
- Хранить и заряжать аккумуляторную батарею в прохладном месте. При температуре выше или ниже нормальной температуры окружающей среды сокращается срок службы аккумулятора.
- Хранить аккумулятор при температуре ниже 27°C и в местах, лишенных влажности.
- Все аккумуляторы со временем теряют заряд. Чем выше температура, тем быстрее аккумулятор теряет заряд. В случае длительного неиспользования устройства подзаряжайте аккумулятор раз в месяц или каждые два месяца. Это позволит продлить срок службы аккумулятора.
- Во время транспортировки должным образом закрепите триммер, чтобы избежать его повреждения. Перед постановкой на хранение почистите устройство и выполните необходимое техническое обслуживание, защитите металлические ножи. Используйте надлежащие чехлы для металлических ножей при транспортировке и хранении.

ОХРАНА ОКРУЖАЮЩЕЙ СРЕДЫ

- Охрана окружающей среды должна являться существенным и первоочередным аспектом при пользовании машиной, во благо человеческого общества и окружающей среды, в которой мы живем. Старайтесь не беспокоить окружающих.
- Строго соблюдайте местные нормы по утилизации упаковки, масел, бензина, фильтров, поврежденных частей или любых элементов со значительным влиянием на окружающую среду; эти отходы не должны выбрасываться с бытовым

мусором, а собираться отдельно и передаваться в специальные центры сбора отходов, выполняющие их переработку.

- Строго соблюдайте действующие на местном уровне правила по вывозу отходов работы.
- После завершения срока службы машины не выбрасывайте ее, а обратитесь в центр сбора отходов в соответствии с действующим местным законодательством.



Раздельный сбор мусора. Это изделие не должно утилизироваться вместе с другими бытовыми отходами. После окончания срока службы изделия Greenworks не выбрасывайте его вместе с бытовыми отходами. Подготовьте его для раздельного сбора мусора.



Раздельный сбор отработанных изделий и использованных упаковочных материалов позволяет их перерабатывать и повторно использовать.

Использование переработанных материалов помогает предотвратить загрязнение окружающей среды и снижает спрос на сырье.

Batteries



Li-ion

Литий-ионные

В конце срока службы батарей утилизируйте их с надлежащей заботой об окружающей среде. Батарея содержит вещества, которые являются опасными для вас и окружающей среды. Ее следует снять и отправить для утилизации в пункт приема отработанных литий-ионных батарей.



ОБНАРУЖЕНИЕ И УСТРАНЕНИЕ НЕИСПРАВНОСТЕЙ

НЕИСПРАВНОСТЬ	ВОЗМОЖНЫЕ ПРИЧИНЫ	МЕТОД УСТРАНЕНИЯ
При использовании головки с автоматической подачей струна не выпускается.	Нить склеилась.	Смазать силиконовой аэрозольной смазкой.
	На катушке недостаточно нити. См. главу "Замена режущей нити"	См. главу "Замена режущей нити" данного руководства.
	Нить слишком короткая.	Потянуть за нить, удерживая нажатой кнопку размотки.
	Нить запуталась на катушке.	Снять нить с катушки и снова намотать. См. главу "Замена режущей нити" данного руководства.
Вокруг крепления вала и головки с катушкой нити наматывается трава.	Стрижка травы производится слишком близко к земле	Для предупреждения накопления травы производить стрижку сверху вниз.
Устройство не запускается.	Не закреплен аккумулятор.	Для надлежащего закрепления аккумулятора добиться защемления язычка, расположенного в его нижней части, в соответствующем пазу.
	Аккумулятор разряжен.	Зарядить аккумулятор в соответствии с инструкциями.
	Не полностью вставлена штанга.	Убедиться, что нижняя штанга правильно вставлена в сцепное устройство на верхней штанге и затянуть сцепное устройство.