

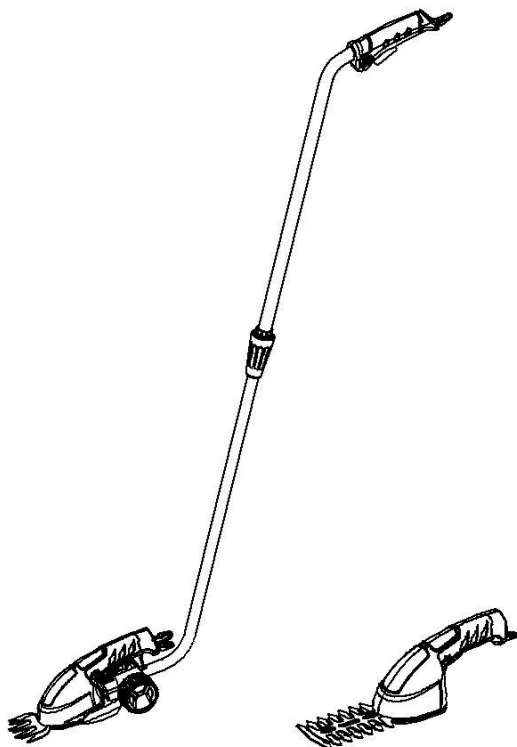
greenworks

1600807

RU

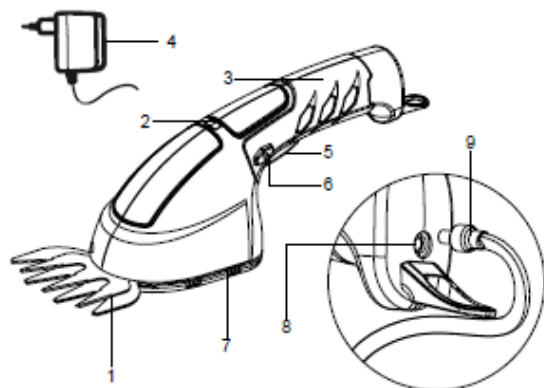
САДОВЫЕ НОЖНИЦЫ(7,2В)

РУКОВОДСТВО ПО ЭКСПЛУАТАЦИИ

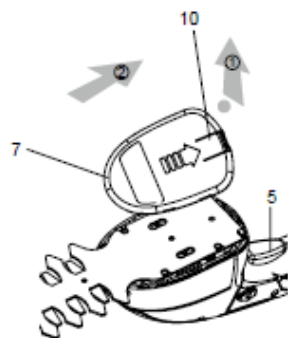


HTL331

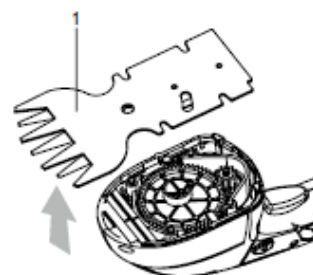
EAC



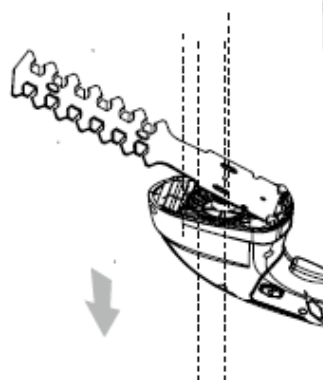
1.



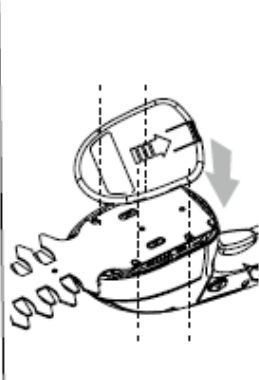
2.



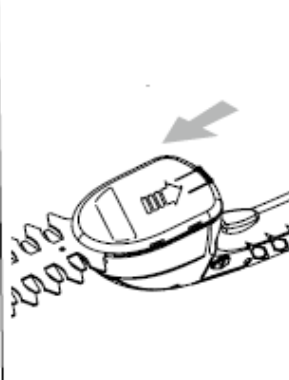
3.



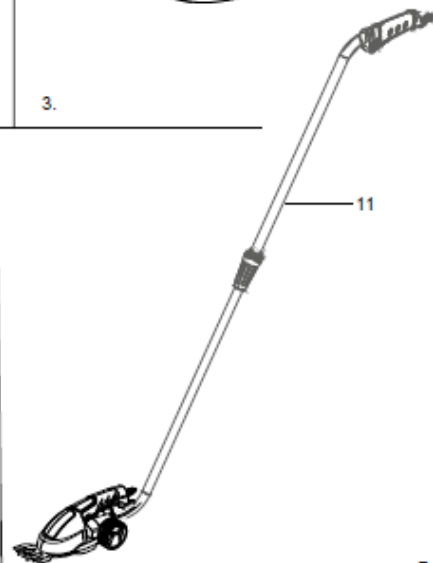
4.



5.



6.



7.

Данное устройство спроектировано и изготовлено с учетом высоких стандартов надежности, простоты эксплуатации и безопасности работы, принятых в компании Greenworks tools. Правильный уход за инструментом обеспечит его многолетнюю выработку, безопасную, бесперебойную работу.

ПРАВИЛА ТЕХНИКИ БЕЗОПАСНОСТИ

Часть 1

ВАЖНО! ВНИМАТЕЛЬНО ПРОЧИТАЙТЕ ПЕРЕД ИСПОЛЬЗОВАНИЕМ СОХРАНИТЕ ДЛЯ ПОСЛЕДУЮЩЕГО ИСПОЛЬЗОВАНИЯ

1. Подготовка.

а) Внимательно прочитайте инструкции по эксплуатации. Ознакомьтесь с элементами управления и правилами надлежащего использования устройства.

б) Предупреждение: детям, людям с ограниченными физическими, сенсорными или умственными способностями или имеющими недостаток опыта и знаний, а также людям, не ознакомленным с данной инструкцией, запрещается пользоваться устройством; возраст оператора может быть ограничен местным законодательством.

в) Помните, что пользователь несет ответственность за несчастные случаи или опасные ситуации, которые могут возникнуть с другими людьми или их имуществом.

2. Подготовка.

а) Перед использованием всегда проверяйте устройство на предмет наличия повреждений, надежной фиксации элементов защиты на штатных местах .

б) Не используйте устройство, если поблизости находятся люди, особенно дети, или домашние животные.

3. Работа.

а) Провода или шнур питания должны находиться как можно дальше от режущих механизмов.

б) При работе с устройством всегда используйте защитные очки и закрытую обувь.

в) Не используйте устройство в плохую погоду, особенно если существует риск удара молнией.

г) Используйте устройство только при дневном свете или хорошем искусственном освещении.

д) Никогда не используйте устройство с поврежденными защитными элементами или вообще без таковых.

е) Запускайте двигатель устройства, только убедившись, что руки и ноги находятся вдали от режущих механизмов.

ж) Не прикасайтесь к движущимся элементам устройства, пока оно не будет выключено, а движущиеся элементы полностью не остановлены.

з) Всегда отключайте устройство от источника питания в следующих ситуациях:

- если устройство остается без присмотра;
- перед проведением очистки ножей и корпуса;
- перед проверкой, чисткой или обслуживанием устройства;
- после удара о посторонний объект;
- всякий раз, когда устройство начинает ненормально вибрировать.

и) Позаботьтесь о защите ног и рук от повреждения

режущими механизмами.

к) Всегда проверяйте, не забиты ли вентиляционные отверстия мусором.

л) Остальные риски: даже если устройство используется согласно предписаниям, невозможно исключить все остальные факторы риска. В связи с особенностями конструкции и устройством инструмента могут возникнуть следующие риски.

1) Повреждение глаз, если не используются эффективные средства защиты органов зрения.

2) Повреждение легких, если не используется эффективный респиратор.

3) Повреждение слуха, если не используются эффективные средства защиты органов слуха.

4) Вред здоровью в результате вибрационного излучения, даже если электроинструмент используется в течение короткого периода времени.

4. Техническое обслуживание и хранение.

а) Выключите устройство и не включайте его во время проведения технического обслуживания или чистки.

б) Используйте только рекомендованные производителем запасные части и дополнительное оборудование.

в) Регулярно проверяйте и обслуживайте устройство. Ремонт устройства должен осуществляться только в авторизованном сервисном центре .

г) Когда устройство не используется, храните его в местах, недоступных для детей.

д) Переносите ножницы для стрижки кустов за ручку и только с неподвижными лезвиями. При транспортировке или хранении всегда надевайте на режущее устройство

Защитный чехол . Правильное обращение с ножницами для стрижки кустов позволит уменьшить вероятность получения травм от режущих лезвий.

Часть 2

! ВНИМАНИЕ

Выполняйте все требования техники безопасности . Несоблюдение этих требований и инструкций может привести к поражению электрическим током, пожарам и (или) тяжелым травмам.

! ВНИМАНИЕ

Храните данное руководство и инструкции для будущего использования . Термин "электроинструмент" означает электрический инструмент с питанием от сети (с шнуром) или электрический инструмент с питанием от батареи (без шнура).

1. Безопасность рабочего места

а) Обеспечьте чистоту и освещенность рабочего места.

Загроможденные и плохо освещенные места служат причиной возникновения несчастных случаев.

б) Не используйте электроинструменты во взрывоопасных местах, например, вблизи горючих жидкостей, газов или пыли.

Электроинструменты генерируют искры, которые могут воспламенить пыль и пожароопасные взвеси.

в) Не позволяйте детям и другим людям находиться

вблизи работающего электроинструмента. *Отвлекающие факторы могут привести к потере контроля над устройством.*

2. Электробезопасность

а) Вилка электроинструмента должна соответствовать розетке. Никогда не переделывайте вилку. Не используйте никакие переходники для вилок инструментов с заземлением. *Использование оригинальных вилок и соответствующих им розеток уменьшает риск поражения электрическим током.*

б) Избегайте контакта тела с заземленными объектами, такими как трубы, радиаторы и холодильники. *Существует повышенная опасность поражения электрическим током при осуществлении работ в непосредственной близости от таких объектов.*

в) Не подвергайте электроинструмент воздействию дождя или влажности. *При попадании воды в электроинструмент увеличивается риск поражения электрическим током.*

г) Используйте вилку питающего кабеля для отключения электроинструмента от сети, никогда не тяните за шнур – это может привести к выходу устройства из строя. Не оставляйте шнур вблизи источников тепла, масла, острых предметов или движущихся частей.

Поврежденный или сильно скрученный кабель питания может стать причиной поражения оператора электрическим током.

д) Для работы с электроинструментом вне помещения используйте предназначенный для этого удлинительный шнур. *Использование шнура, подходящего для использования вне помещения, сокращает опасность поражения электрическим током.*

е) Если использование электроинструмента в сыром помещении неизбежно, подключайте его через

устройство защитного отключения (УЗО).*Использование УЗО уменьшает риск поражения электрическим током.*

3. Личная безопасность

а) Будьте бдительны, следите за тем, что делаете, и следуйте здравому смыслу при использовании электроинструмента. Не пользуйтесь электроинструментом, если вы устали или находитесь под воздействием наркотиков, алкоголя или медикаментов. *В случае невнимательности при работе с электроинструментом возможны серьезные травмы.*

б) Используйте средства индивидуальной защиты. *Использование средств индивидуальной защиты :респиратора , обуви с антипроскальзывающим протектором , каски, наушников снижает риск получения травмы .*

в) Избегайте непредвиденных запусков. Перед подключением инструмента к сети питания или батарейному блоку и перед его переноской убедитесь, что выключатель находится в выключенном положении. *Переноска электроинструмента с активированным выключателем – может служить причиной несчастного случая.*

г) Перед включением электроинструмента снимите с него регулировочные инструменты и гаечные ключи. *Гаечный ключ, оставленный на подвижной детали электроинструмента, может вызвать травмы.*

д) Во время работы всегда сохраняйте устойчивое положение. *Это позволит лучше контролировать электроинструмент при возникновении непредвиденных ситуаций.*

е) Одевайтесь надлежащим образом. Не надевайте

одежду свободного кроя и украшения. Избегайте контакта волос, одежды и частей тела с подвижными элементами устройства . Элементы одежды, украшения и длинные волосы при контакте с подвижными частями устройства могут быть причиной травматизма оператора .

ж) При наличии пылеулавливающих устройств убедитесь в том, что они подключены и правильно работают. Использование пылесоса снижает вред, причиняемый пылью органам дыхания .

4. Использование и обслуживание электроинструмента

а) Не используйте чрезмерных усилий при работе с устройством . Используйте подходящий по выходной мощности для решения ваших задач электроинструмент. Правильный подобранный по характеристикам электроинструмент при выполнении задач соответствующих его мощности.

б) Не используйте электроинструмент, если его выключатель неисправен. Электроинструменты с неисправным выключателем опасны и подлежат ремонту.

в) Перед регулировкой, сменой аксессуаров или хранением отключите электроинструмент от сети питания и/или батарейного блока. Такие методы предосторожности уменьшают риск случайного запуска электроинструмента

г) Храните неиспользуемые электроинструменты в местах, недоступных для детей, и не доверяйте электроинструмент лицам, незнакомым с ним и с этими инструкциями. Электроинструменты могут

представлять опасность в руках неподготовленных пользователей.

д) Своевременно проводите техническое обслуживание устройства .

Регулярно проверяйте исправность подвижных деталей, наличие повреждений , и затяжку штатного крепежа . Если устройство повреждено, то перед использованием его необходимо отремонтировать.

Многие несчастные случаи вызваны неправильным техобслуживанием .

е) Храните режущие элементы в чистоте и хорошо заточенном состоянии. Правильно обслуживаемые и хорошо заточенные режущие элементы реже застревают в заготовке и лучше контролируются.

ж) Используйте электроинструмент, аксессуары, насадки и т. п. в соответствии с этими инструкциями, учитывая условия работы и специфику выполняемой работы. Использование электроинструмента для выполнения непредусмотренных операций может привести к опасным ситуациям.

5. Использование и содержание Инструмента с питанием от батарей

а) Заряжайте батареи только с помощью зарядного устройства, указанного изготовителем. Зарядное устройство, предназначенное для одного типа батарей, может стать причиной пожара при использовании с другим типом батарей.

б) Когда батарея не используется, храните её отдельно от металлических предметов – канцелярских скрепок, монет, ключей, гвоздей, винтов и др. – они могут соединить выводы батареи и привести к короткому замыканию и возгоранию устройства .причиной ожогов или пожара.

6. Сервис

а) Ремонт электроинструмента должен производиться квалифицированным лицом с использованием только оригинальных запасных частей. Это обеспечит безопасную работу электроинструмента.

7. Указания по технике безопасности при работе с садовым триммером.

а) Избегайте прямого контакта с режущим лезвием. Не удаляйте срезанный материал с лезвия, если лезвия находятся в движении. Перед удалением застрявшего материала убедитесь, что устройство выключено.

Малейшая неосторожность при работе с садовым триммером может привести к серьезным травмам.

б) Переносите садовый триммер за ручку и только с неподвижными лезвиями. При транспортировке или хранении садового триммера всегда надевайте на режущее устройство чехол. Правильное обращение с садовым триммером позволит уменьшить вероятность получения травм от режущих лезвий.

в) Удерживайте электроинструмент только за поверхности с изолирующим покрытием, так как существует риск повреждения режущим лезвием скрытой электропроводки. Режущие лезвия, контактирующие с проводом под напряжением, могут передать напряжение на металлические детали устройства, что приведет к поражению оператора электрическим током.

г) Держите кабель вдали от зоны резки. Во время работы кабель может быть скрыт в кустарнике, что может привести к его случайному повреждению лезвием.

д) Перед началом работы проверьте устройство на наличие посторонних предметов в лезвиях, например, кусков проволоки, опилок и тп.

! ПРЕДУПРЕЖДЕНИЕ

После отключения электродвигателя лезвия продолжают движение в течении нескольких секунд .

! ПРЕДУПРЕЖДЕНИЕ

Предупреждение: Не допускайте посторонних лиц в рабочую зону во время работы .

Часть 3

ЗАРЯДНОЕ УСТРОЙСТВО

! ПРЕДУПРЕЖДЕНИЕ

Не подвергайте зарядное устройство воздействию дождя или влаги. Попадание воды в зарядное устройство увеличивает риск поражения электрическим током.

- Это зарядное устройство можно использовать детям от восьми лет, лицам с ограниченными физическими, сенсорными или умственными способностями, а также лицам, не имеющим должного опыта и знаний, если они находятся под присмотром инструктора или получили инструкции относительно безопасных способов эксплуатации зарядного устройства и сопутствующих рисков. Детям запрещается играть с прибором. Детям разрешается выполнять чистку и обслуживание прибора исключительно под присмотром взрослых.
- Зарядное устройство предназначено для использования стандартного бытового источника электропитания. Не пытайтесь подключать зарядное устройство к источнику электропитания с другим напряжением.
- Не заряжайте аккумуляторы не штатного вольтажа или других производителей в данном устройстве . Зарядное устройство предназначено только для

работы с данными беспроводными ножницами .
Использование зарядного устройства для других целей может привести к пожару и взрыву.

- Не заряжайте нештатные батареи. Существует риск взрыва.
- Чтобы снизить риск поражения электрическим током, отключите зарядное устройство от электросети перед его чисткой.
- Потяните за вилку зарядного устройства, чтобы отсоединить его от источника питания. Не тяните за провод.
- Держите зарядное устройство в чистоте. Загрязнение может увеличить вероятность поражения электрическим током.
- Перед каждым использованием проверяйте зарядное устройство. При обнаружении неисправности необходимо заменить зарядное устройство на новое. Никогда самостоятельно не открывайте зарядное устройство. Ремонт зарядного устройства должен осуществляться только квалифицированным специалистом с использованием оригинальных запасных частей. Поврежденное зарядное устройство, кабели и вилки увеличивают риск поражения электрическим током.
- Не используйте зарядное устройство на легковоспламеняющихся поверхностях (например на

бумаге, текстиле и т. д.) или в таких же средах.

- Нагревание зарядного устройства в процессе работы может стать причиной возгорания.

СИМВОЛЫ





На данном продукте могут быть указаны некоторые из следующих символов. Изучите данные символы и их значения. Правильное понимание символов способствует более эффективному и безопасному выполнению работы.

	Внимательно ознакомьтесь с инструкцией перед началом работы .
	Надевайте защитную одежду и обувь.
	При работе с устройством всегда используйте защитные перчатки.
	Не пользуйтесь инструментом под дождем!
	Используйте зарядное устройство только в помещении.
	Перед зарядкой необходимо прочитать инструкции
	Полярность зарядного устройства

Следующие сигнальные слова и значения предназначены для объяснения уровней риска, связанных с этим продуктом.

СИМВОЛ	СИГНАЛ	ЗНАЧЕНИЕ
	ОПАС- НОСТЬ	Указывает на опасную ситуацию, которая неминуемо приведет к серьезной травме или смерти.
	ПРЕДУП- РЕЖДЕ- НИЕ	указывает на потенциально опасную ситуацию, которая, если ее не избежать, может привести к смерти или серьезной травме.
	ОСТОП О-ЖНО	указывает на потенциальноопасную ситуацию, которая, если ее не избежать, могла бы привести к смерти или серьезной травме.
	ОСТОРО- ЖНО	(без символа предупреждающего знака) указывает на ситуацию, которая может привести к повреждению имущества.

УТИЛИЗАЦИЯ

 	<p>Раздельный сбор мусора. Это изделие не должно утилизироваться вместе с другими бытовыми отходами. После окончания срока службы изделия Greenworks не выбрасывайте его вместе с бытовыми отходами. Подготовьте его для раздельного сбора мусора.</p>
	<p>Раздельный сбор отработанных изделий и использованных упаковочных материалов позволяет их перерабатывать и повторно использовать. Использование переработанных материалов помогает предотвратить загрязнение окружающей среды и снижает спрос на сырье.</p>
<p>Batteries</p>  Li-ion	<p>В конце срока службы батарей утилизируйте их с надлежащей заботой об окружающей среде. Батарея содержит вещества, которые являются опасными для вас и окружающей среды. Ее следует снять и отправить для утилизации в пункт приема отработанных литий-ионных батарей.</p>

СПЕЦИФИКАЦИЯ

Напряжение	7.2 V
Число оборотов на холостом ходу	2400 spm
Макс. вес	0.73 kg
Зарядное устройство	YLJXA-E095050 Input:100-240V~ 50/60Hz 0.5A Max Output:9.5V $\overline{\text{---}}$, 500mA
Продолжительность зарядки	< 4.5 hrs
Количество ячеек в батарее	2
Измеренный уровень звуковой мощности (EN ISO 3744 и EN ISO 11201)	80 dB(A), k=3 dB(A)
Уровень шума	LwA = 88 dB(A), K=3 dB(A)
Уровень звуковой мощности	100 dB(A), k=3 dB(A)
Макс. вибрация (EN ISO 8662-1)	≤ 2.5 m/s ² , k=1.5 m/s ²
Режим стрижки травы:	
Длина резания	75mm
Захват лезвия для стрижки травы	24mm
Режим садового триммера:	
Длина резания	100mm
Захват лезвия для стрижки кустов	8mm

Примечание.

– Заявленное суммарное значение вибрации было измерено стандартным методом определения и может использоваться для сравнения одного инструмента с другим.

– Заявленное суммарное значение также может использоваться для предварительной оценки воздействия.

– Внимание! Значение распространения вибрации во время фактического использования электроинструмента может отличаться от заявленного значения в зависимости от способов использования инструмента.

– Внимание! Как избежать последствий вибрационного воздействия:

- используйте перчатки во время работы;

- ограничивайте время работы и, в частности, время запуска.

ОПИСАНИЕ

см. рис. 1

1. Лезвие для стрижки травы.
2. Индикатор уровня заряда батареи.
3. Ручка.
4. Зарядное устройство.
5. Переключатель вкл./выкл.
6. Блокирующая кнопка для переключателя вкл./ выкл.
7. Крышка.
8. Разъем для штекера зарядного устройства.
9. Вилка для зарядного устройства.
10. Кнопка разблокировки крышки.
11. Телескопический вал
12. Штепсельный контакт для телескопического вала
13. Выключатель для телескопического вала
14. Фиксатор для телескопического вала

СБОРКА

ЦЕЛЕВОЕ ИСПОЛЬЗОВАНИЕ

Садовый инструмент предназначен для стрижки кустов и травы в бытовых целях. Этот продукт обладает множеством функций, делающих его использование более комфортным. При разработке этого продукта наивысший приоритет был отдан безопасности, производительности и надежности, что делает его легким в обслуживании и эксплуатации. и приятным.

РАСПАКОВКА

- Требуется сборка изделия.
- Аккуратно извлеките изделие и дополнительное оборудование из коробки. Убедитесь, что все элементы, перечисленные в описи комплекта поставки, на месте.
- Тщательно осмотрите изделие, чтобы убедиться в отсутствии поломок или неисправностей, возникших во время транспортировки.
- Не выбрасывайте упаковку до тех пор, пока внимательно не осмотрите продукт и не убедитесь в том, что изделие работает должным образом.
- Если какие-либо части повреждены или отсутствуют, обратитесь за помощью в компанию Greenworks.

ОПИСЬ КОМПЛЕКТА ПОСТАВКИ

- основное устройство;
- зарядное устройство;
- лезвие для стрижки травы;
- лезвие для стрижки кустов;

- инструкция по эксплуатации.

ПОДКЛЮЧЕНИЕ ТЕЛЕСКОПИЧЕСКОГО ВАЛА СОЕДИНЕНИЕ ВЕРХНЕГО ВАЛА С НИЖНИМ (РИС. 8-11)

1. Совместите стрелку на конце нижнего вала со стрелкой на верхнем валу. Вставьте верхний вал в нижний. (рис. 9-10).
2. Затяните муфту головки. (рис. 11)

⚠ ПРЕДУПРЕЖДЕНИЕ

Периодически проверяйте соединения, чтобы убедиться, что они затянуты надежно.

! ПРЕДУПРЕЖДЕНИЕ

Если какие-либо детали повреждены или отсутствуют, обратитесь к продавцу.

ЗАРЯДКА БАТАРЕИ

- Не используйте другие зарядные устройства. Идущее в комплекте зарядное устройство предназначено для зарядки литий-ионной батареи, установленной в вашем садовом инструменте.

- Проверьте напряжение сети питания! Напряжение сети питания должно соответствовать данным, указанным на табличке, которая размещена на зарядном устройстве.

- Диапазон напряжения зарядного устройства 100– 240 В. Убедитесь, что вилка соответствует розетке.

Примечание. Батарея поставляется частично заряженной. Чтобы обеспечить полную емкость батареи, полностью зарядите ее в зарядном устройстве перед началом использования устройства.

ПРОЦЕДУРА ЗАРЯДКИ (СВЕТОДИОДНЫЙ ИНДИКАТОР)	
СОСТОЯНИЕ СВЕТОДИОДА	ОПИСАНИЕ
Красный горит	Перегрев
Зеленый горит	Полностью заряжен
Зеленый индикатор гаснет один раз, затем красный индикатор мигает дважды.	Низкое напряжение.
Зеленый индикатор гаснет один раз, затем красный индикатор мигает трижды.	Перегрузка по току
Красный горит	Нормальный заряд

! ПРЕДУПРЕЖДЕНИЕ

Не нажимайте на переключатель вкл./выкл. после того, как изделие автоматически выключится. Батарея может быть повреждена.

- Вставьте основную вилку зарядного устройства в розетку, а вилку зарядного устройства 9 в разъем 8
- на задней стороне ручки — только в таком порядке. Процедура зарядки начнется, как только вилка
- зарядного устройства 9 войдет в разъем 8. Свечение Индикатора 2 уровня заряда обозначает, что идет процесс зарядки. В процессе зарядки индикатор горит красным. Когда индикатор уровня заряда 2 станет постоянно гореть зеленым цветом, это значит, что батарея полностью заряжена.
- В ходе зарядки ручка изделия нагревается. Это нормально.
- Отсоединяйте зарядное устройство от электросети, если не используете его в течение длительного времени.

ИСПОЛЬЗОВАНИЕ НОЖНИЦ ДЛЯ СТРИЖКИ КУСТОВ/ТРАВЫ

! ПРЕДУПРЕЖДЕНИЕ

Не допускайте небрежности в процессе работы с этим устройством. Помните, что секундной невнимательности достаточно для получения серьезной травмы.

ВКЛЮЧЕНИЕ

- Нажмите и удерживайте блокирующую кнопку 6, одновременно нажмите переключатель вкл./выкл. 5.
- Отпустите блокирующую кнопку 6.

ВЫКЛЮЧЕНИЕ

- Нажмите переключатель вкл./выкл. 5.

СТРИЖКА ТРАВЫ

- Просто опустите устройство горизонтально, лезвие должно касаться поверхности. Наилучший результат достигается, если трава сухая. Нажмите блокирующую кнопку, затем нажмите переключатель ВКЛ./ВЫКЛ. для начала стрижки травы.

ПРИМЕЧАНИЕ. Во избежание серьезных травм всегда выключайте устройство перед началом его чистки в случае возникновения засорения. Используйте мягкую щетку для удаления мусора из отверстий и с режущего лезвия. Затем вновь запустите устройство.

СТРИЖКА КУСТОВ

- Устройство может использоваться для стрижки маленьких живых изгородей и кустов. Держите

устройство под небольшим углом к изгороди, которую вы хотите подстричь. Сначала состригите боковые стороны куста снизу вверх, а затем верхнюю часть куста.

ИСПОЛЬЗОВАНИЕ В РАЗЛОЖЕННОМ СОСТОЯНИИ

■ Для удобства работы режущее устройство может использоваться вместе с телескопическим валом исключительно для подрезки травы.

■ Вставьте штепсельный контакт для телескопического вала в разъем (8), а штепсель (12) — в гнездо (8) на обратной стороне рукоятки

■ единственно возможным способом.

Включение (см. рис. 12-13)

• Нажмите на кнопку фиксатора (13) и, удерживая ее, нажмите на выключатель (14).

• Отпустите кнопку фиксатора (13).

Выключение

• Отпустите выключатель (14).

ТЕХНИЧЕСКОЕ ОБСЛУЖИВАНИЕ

! ПРЕДУПРЕЖДЕНИЕ

Выключайте устройство перед чисткой или настройкой. Лезвия продолжают вращаться в течение нескольких секунд после выключения устройства.

! ОСТОРОЖНО

Не трогайте вращающиеся лезвия.

Примечание. Чтобы обеспечить долгую и надежную службу устройства, регулярно выполняйте описанную ниже процедуру технического обслуживания.

Регулярно проверяйте устройство на наличие явных дефектов, таких как отсутствие крепежных элементов, изношенность и повреждение компонентов.

■ Проверяйте целостность и правильность установки кожуха и защитных устройств. Перед использованием устройства проведите при необходимости его техническое обслуживание и ремонт.

■ Если садовый инструмент ломается, несмотря на высокое качество изготовления и проверок, ремонт будет осуществлен авторизованным агентом по обслуживанию покупателей садового инструмента производства компании Greenworks.

ОБСЛУЖИВАНИЕ ЛЕЗВИЯ

■ Всегда очищайте режущие лезвия после работы и смазывайте их с помощью спрея

■ В ходе продолжительных работ рекомендуется

периодически смазывать режущее лезвие с помощью спрея .

■ Визуально проверяйте состояние режущих кромок лезвия.

■ Убедитесь в том, что лезвие закрыто поставляемым в комплекте защитным кожухом, когда устройство не используется.

ЗАМЕНА ЛЕЗВИЯ(см. рис 2-6)

! ПРЕДУПРЕЖДЕНИЕ

Всегда надевайте защитные перчатки при использовании, регулировке или чистке садового инструмента.

! ПРЕДУПРЕЖДЕНИЕ

Не производите замену лезвия, если оно не закрыто кожухом.

СНЯТИЕ ЛЕЗВИЯ (см. рис. 2–3))

■ Поднимите кнопку 10, фиксирующую крышку

■ Сдвиньте крышку 7 в сторону переключателя 5 вкл/ выкл

■ Снимите ее с корпуса.

■ Снимите лезвие 1.

УСТАНОВКА ЛЕЗВИЯ (см. рис. 4–6))

■ Расположите конец лезвия 1 под стопорным ребром в заднем углу корпуса, подайте лезвие 1 вниз, пока отверстия на лезвии не совместятся с отверстиями на приводном валу.

■ При обратной установке крышки 7 перед тем как задвинуть крышку на место, убедитесь в том, что все 4 ножки находятся внутри корпуса.

■ Сдвиньте крышку 7 обратно по направлению к лезвию 1 для фиксации.

! ОСТОРОЖНО

Всегда убедитесь, что инструмент выключен и полностью перед выполнением каких-либо корректировок.

ХРАНЕНИЕ НОЖИЦ ДЛЯ СТРИЖКИ КУСТОВ/ТРАВЫ

! ПРЕДУПРЕЖДЕНИЕ

Выключайте устройство перед чисткой или настройкой. Лезвия продолжают вращаться в течение нескольких секунд после выключения устройства.

! ОСТОРОЖНО

Не трогайте движущиеся лезвия.

! ПРЕДУПРЕЖДЕНИЕ

Всегда надевайте защитные перчатки при использовании, регулировке или чистке садового инструмента.

- Очищайте внешнюю поверхность садового инструмента с помощью мягкой щетки и ткани. Не используйте воду, растворитель или полироль. Удалите весь мусор.
- Переносите устройство за ручку и только с остановленными лезвиями. При транспортировке или хранении садового триммера всегда надевайте на режущее устройство крышку.
- Храните садовый инструмент в безопасном и сухом месте, которое не доступно для детей. Не кладите другие предметы поверх устройства.

ПОИСК НЕИСПРАВНОСТЕЙ

ПРОБЛЕМА	ВОЗМОЖНАЯ ПРИЧИНА	РЕШЕНИЕ
Двигатель не запускается, хотя пусковой переключатель нажат.	Батарея не заряжена.	Зарядите батарею в соответствии с инструкцией для вашей модели.
Двигатель работает, но режущие лезвия не двигаются.	Триммер поврежден.	Обратитесь в авторизованный сервисный Центр .
Двигатель шумит, режущие лезвия не двигаются.	Мусор или что-то другое заблокировало лезвия	Выключите устройство, устранили причину блокировки лезвий.

ГАРАНТИЙНЫЕ ОБЯЗАТЕЛЬСТВА

Срок гарантийного обслуживания на инструменты TM GREENWORKS составляет:

- 3 года (36 месяцев) для изделий и зарядных устройств используемых владельцами для личных (некоммерческих) нужд;
- 2 года для аккумуляторных батарей, используемых владельцами для личных (некоммерческих) нужд;
- 1 год (12 месяцев) для всей профессиональной техники серии 82B), используемых в коммерческих целях и объемах;

Гарантийный срок исчисляется с даты продажи товара через розничную торговую сеть официальных дистрибуторов. Эта дата указана в кассовом чеке или гарантийном талоне, подтверждающем факт приобретения инструмента, зарядного устройства или АКБ. В случае устранения недостатков в течение гарантийного срока, гарантийный срок продлевается на период, в течение которого он не использовался потребителем. Гарантийные обязательства не подлежат передаче третьим лицам.

ОГРАНИЧЕНИЯ. Гарантийное обслуживание покрывает дефекты, связанные с качеством материалов и заводской сборкой инструментов TM GREENWORKS. Гарантийное

обслуживание распространяется на инструменты, завезенные на территорию РФ начиная с 2015 года, через ООО «ГРИНВОРКСТУЛЗ», имеющие Гарантийный Талон или товарный чек, позволяющий произвести идентификацию изделия по модели, серийному номеру, коду, дате производства и дате продажи.

Гарантия Производителя не распространяется на следующие случаи:

1. Неисправности инструмента, возникшие в результате естественного износа изделия, его узлов, механизмов, а так же принадлежностей, таких как: электрические кабели, ножи и режущие полотна, приводные ремни, фильтры, угольные щетки, зажимные устройства и держатели;
 2. Механические повреждения, вызванные нарушением правил эксплуатации или хранения, оговорённых в Инструкции по эксплуатации;
 3. Повреждения, возникшие вследствие ненадлежащего использования инструмента (использование не по назначению);
 4. Повреждения, появившиеся в результате перегрева, перегрузки, механических воздействий, проникновения в корпус инструмента атмосферных осадков, жидкостей, насекомых или веществ, не являющихся отходами, сопровождающими его применение по назначению (стружка, опилки);
 5. Повреждения, возникшие в результате перегрузки инструмента, повлекшей одновременный выход из строя 2-х и более компонентов (ротор и статор, электродвигатель и другие узлы или детали). К безусловным признакам перегрузки изделия относятся, помимо прочих, появление: цветов побежалости, деформации или оплавления деталей и узлов изделия, потемнения или обугливания изоляции, повреждения проводов электродвигателя под воздействием высокой температуры;
 6. Повреждения, возникшие из-за несоблюдения сроков технического обслуживания, указанных в Инструкции по эксплуатации;
 7. Повреждения, возникшие из-за несоответствия параметров питающей электросети требованиям к электросети, указанным на инструменте;
 8. Повреждения, вызванные очисткой инструментов с использованием химически агрессивных жидкостей;
 9. Инструменты, прошедшие обслуживание или ремонт вне авторизованного сервисного центра (АСЦ) GREENWORKS TOOLS;
 10. Повреждения, появившиеся в результате самостоятельной модификации или вскрытия инструмента вне АСЦ;
 11. Ремонт, произведенный с использованием запчастей, сменных деталей или дополнительных компонентов, которые не поставляются ООО «ГРИНВОРКСТУЛЗ» или не одобрены к использованию этой компанией, а также на повреждения, появившиеся в результате использования неоригинальных запчастей; ГАРАНТИЙНОЕ ОБСЛУЖИВАНИЕ. Для устранения неисправности, возникшей в течение гарантийного срока, Вы можете обратиться в авторизованный сервисный центр (АСЦ) GREENWORKS или к официальному дистрибьютору компании, указанному в Инструкции, а также на сайте www.Greenworkstools.ru.
- Основанием для предоставления услуги по гарантийному обслуживанию в рамках данных гарантийных обязательств является правильно оформленный гарантийный талон,

содержащий информацию об артикуле, серийном номере, дате продажи инструмента, заверенный подписью и печатью Продавца. Если будет установлено, что поломка инструмента связана с нарушением гарантийных условий производителя, то Вам будет предложено произвести платное обслуживание в одном из АСЦ GREENWORKS

Настоящие гарантийные обязательства подлежат периодическим обновлениям, чтобы соответствовать новой продукции компании. Копия последней редакции гарантийных обязательств будет доступна на сайте www.greenworkstools.eu и на русскоязычной версии сайта www.greenworkstools.ru.

Официальный Сервисный Партнер TM GREENWORKS TOOLS в России – ООО «Фирма Технопарк»: Адрес: Российская Федерация, г. Москва, улица Гвардейская, дом 3, корпус 1. Горячая линия: 8-800-700-65-25.

Инструмент ручной электрифицированный, торговых марок «Greenworks Tools», «Greenworks» соответствуют требованиям технических регламентов:

- № ТР ТС 010/2011 «О безопасности машин и оборудования»,
- № ТР ТС 004/2011 «О безопасности низковольтного оборудования»,
- № ТР 020/2011 «Электромагнитная совместимость технических средств».

EAC

Изготовитель: «Чанчжоу Глоуб Ко., Лтд.»

Адрес: 213000, Китайская Народная Республика, провинция Цзянсу, округ Чанчжоу, район Чжунлоу, шоссе Тсинганг, 65. Страна производства: Китай.

Официальное представительство и импортер в Российской Федерации и странах СНГ:

Общество с ограниченной ответственностью «ГРИНВОРКСТУЛС ЕВРАЗИЯ» (краткое название ООО «ГРИНВОРКСТУЛС»)

Адрес: 119049, Российская Федерация, город Москва, Якиманский переулок, д.6. Телефон: +7-495- 221-8903