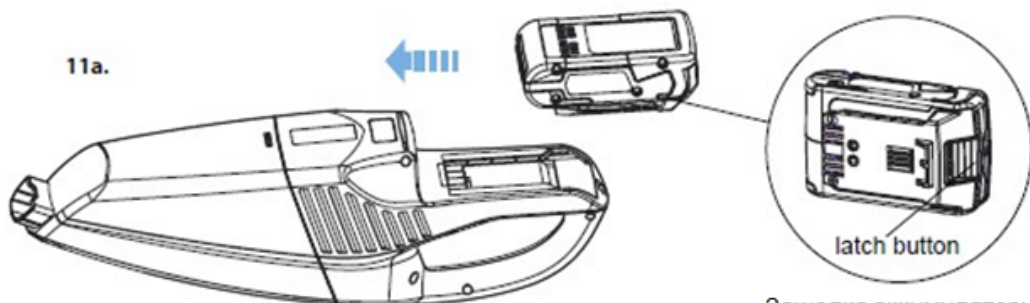
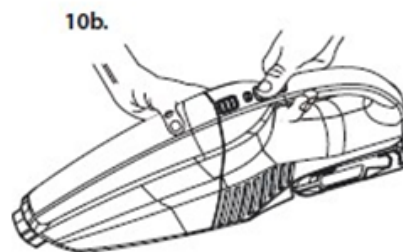
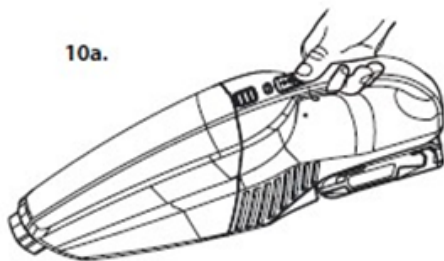
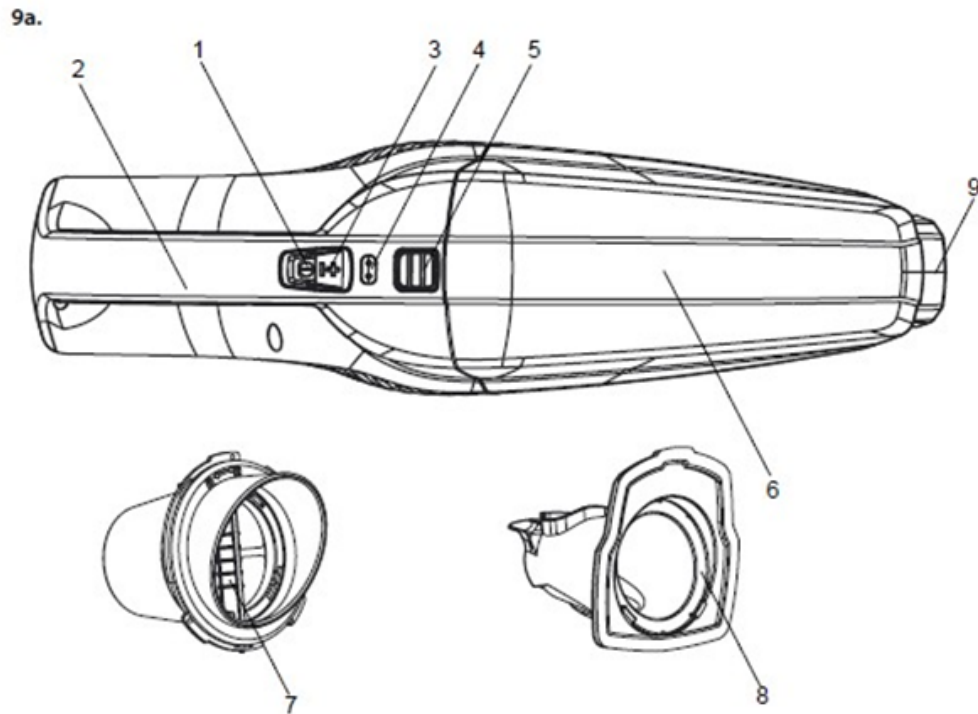




Аккумуляторный пылесос Greenworks 24V

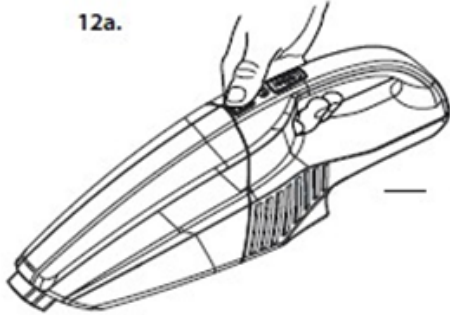
руководство пользователя



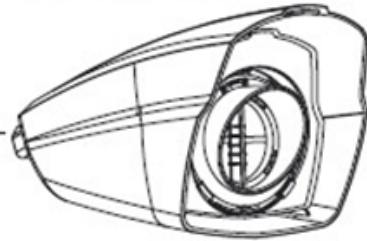


Защелка аккумуляторной
батареи

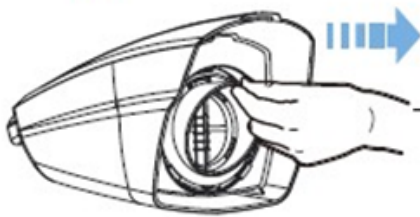
12a.



Пылесборник

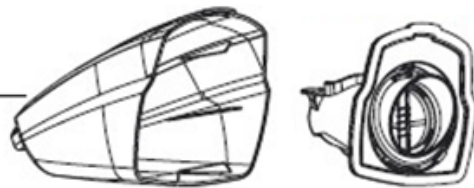


12b.

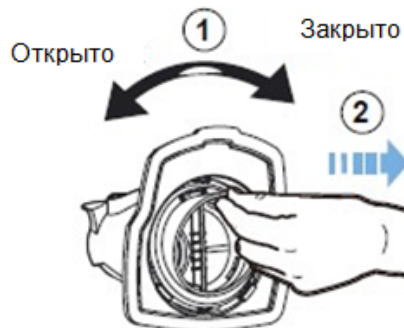


Пылесборник

Корпус фильтра



12c.



Предохранитель
фильтра

Фильтр



13а.

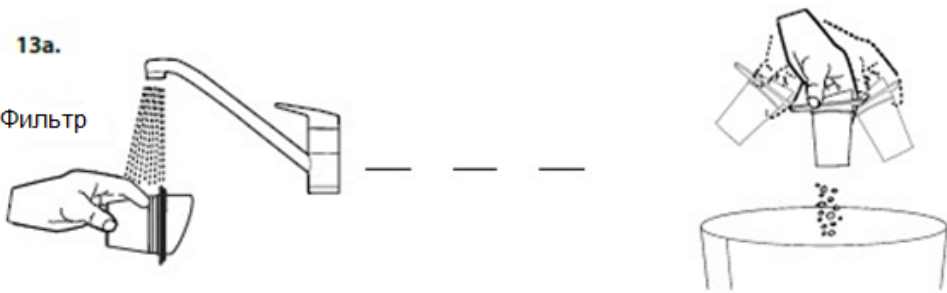
Пылесборник

Предохранитель
фильтра



13а.

Фильтр



13b.





Вы выбрали пылесос марки Greenworks Tools, являющейся одной из самых популярных в мире. Как и все наши устройства, данный пылесос был создан, чтобы помочь вам справляться с работой по дому. Вы выбрали самое оптимальное сочетание стиля, эффективности и полезных инноваций. Добро пожаловать в мир идеальных устройств.

Спасибо за приобретение пылесоса Greenworks. Для максимально эффективного использования пылесоса рекомендуется внимательно ознакомиться с настоящим руководством.

ПРАВИЛА ТЕХНИКИ БЕЗОПАСНОСТИ

- Не используйте пылесос, если он был каким-либо образом поврежден. Если пылесос не работает надлежащим образом, а во время хранения или эксплуатации он подвергся ударной нагрузке, механическому воздействию, а так же он подвергся воздействию атмосферных осадков, то для восстановления работоспособности изделия вам необходимо обратиться в один из Авторизированных Сервисных центров Гринворкс
- Замена поврежденного кабеля питания также должна производиться в Авторизированном Сервисном Центре Гринворкс с использованием оригинальных запчастей производителя.
- Не используйте это устройство для сбора более чем 100 млг воды, за один сеанс использования. При превышении вышеуказанного максимально допустимого уровня собранной воды (100 мл) устройство должно быть отключено от источника питания и очищено от влаги.
- Не допускайте чрезмерного нагревания и внешних механических воздействий, которые могут привести к повреждению устройства или аккумуляторной батареи.



- Не позволяйте детям играть с устройством. Будьте особенно внимательны при использовании устройства в зоне постоянного пребывания детей.
- Используйте устройство только в соответствии с данным руководством.
- Не касайтесь аккумуляторной батареи или зарядного устройства, а так же корпуса пылесоса мокрыми руками.
- НЕ РАЗБИРАЙТЕ И НЕ СЖИГАЙТЕ АККУМУЛЯТОРНЫЕ БАТАРЕИ, ТАК КАК ОНИ МОГУТ это может привести к самопроизвольному возгоранию или взрыву батареи.
- В случае, если изделие использовалось для коммерческих целей или его эксплуатация проводилась в условиях не предусмотренных правилами эксплуатации, а так же если устройство подвергалось перегреву или воздействию высоких температур элементы питания аккумуляторной батареи могут подвергнуться оплавлению и выходу электролитического раствора из корпуса батареи.
- Если электролит попадет на кожу, быстро смойте его водой. Если жидкость элетролита попала в глаза, немедленно промойте их чистой водой в течение 10 минут и обратитесь за медицинской помощью.
 - Несмотря на то, что электрические контакты, расположенные на пылесосе, не несут опасности поражения электрическим током, существует опасность возникновения ожога при попадании металлических предметов на эти контакты. Не допускайте попадания посторонних предметов на электрические контакты пылесоса.
- Во время работы данный пылесос создает всасывающее усилие. Держите волосы, свободную одежду, пальцы и другие части тела на достаточном расстоянии от отверстий и движущихся частей устройства.



- Не используйте устройство для уборки предметов, таких как воспламененные сигареты, тлеющие спички или горячий пепел.
- Не используйте пылесос без штатного фильтра. При обслуживании устройства никогда не вставляйте пальцы или иные предметы в полость вентиляторного двигателя, так как в случае самопроизвольного включения двигателя эти действия могут привести к серьезной травме.
- Проявляйте особую осторожность при использовании пылесоса на лестницах.
- Не используйте пылесос для уборки легковоспламеняющихся или горючих жидкостей, таких как бензин, и не используйте его в зонах, где они могут присутствовать.
- Храните аккумуляторную батарею в помещении в прохладном и сухом месте, не подверженном воздействию погодных факторов, во избежание поражения оператора электрическим током и / или повреждения пылесоса.
- Обеспечьте надлежащее освещение на рабочем месте.
- Данное устройство может использоваться детьми 8 лет и старше, а также лицами с ограниченными физическими, сенсорными или умственными способностями, или с недостатком опыта и знаний, если они надлежащим образом проинструктированы по вопросам безопасного использования устройства и осознают его потенциальную опасность.
- Детям запрещается играть с устройством. Не допускается выполнения очистки и технического обслуживания детьми без наблюдения взрослых.
- Устройство предназначено к использованию исключительно со штатным с блоком питания, входящим в комплект поставки.



- Вышедшая из строя аккумуляторная батарея должна быть извлечена из устройства перед ее утилизацией.
- Зарядное Устройство необходимо отключить от электрической сети перед извлечением из нее аккумуляторной батареи.
- Аккумуляторную батарею необходимо утилизировать с соблюдением надлежащих мер безопасности.

СОХРАНИТЕ ДАННУЮ ИНСТРУКЦИЮ

ФУНКЦИИ / АКСЕССУАРЫ (9а)

1. Кнопка питания On/off (Вкл./Выкл)
2. Рукоятка
3. Кнопка регулировки мощности
4. Индикатор мощности
5. Защелка аккумуляторной батареи
6. Пылесборник
7. Фильтр
8. Корпус фильтра
9. Встроенная щелевая насадка

РАСПАКОВКА И СБОРКА

Это изделие не требует предварительной сборки перед началом эксплуатации.

Осторожно откройте коробку, снимите пенопласт, который защищает изделие, затем извлеките изделие.

НАЧАЛО РАБОТЫ С ПЫЛЕСОСОМ

1. Вставьте аккумуляторную батарею в пылесос.
2. Запустите / остановите пылесос, нажав на кнопку On/off (Вкл./Выкл) (рис 10а) один раз, после запуска пылесоса загорится один индикатор. Для увеличения мощности всасывания нажмите и удерживайте кнопку регулировки мощности (рис 10b), при этом загорятся два индикатора.



УСТАНОВКА АККУМУЛЯТОРНОЙ БАТАРЕИ (БАТАРЕЯ НЕ ВХОДИТ В КОМПЛЕКТ ПОСТАВКИ)

- Вставьте аккумуляторную батарею в нижний паз корпуса (рис 11а). Продвиньте аккумуляторную батарею в пылесос до полной фиксации в крайнем положении (до характерного щелчка).

ИЗВЛЕЧЕНИЕ АККУМУЛЯТОРНОЙ БАТАРЕИ (БАТАРЕЯ НЕ ВХОДИТ В КОМПЛЕКТ ПОСТАВКИ)

- Нажмите кнопку питания, чтобы выключить устройство (рис 10а).
- Нажмите и удерживайте защелку аккумуляторной батареи на ее задней части (рис 11а).
- Извлеките аккумуляторную батарею из пылесоса.

ВАЖНО: Никогда не промывайте пылесборники или фильтры в посудомоечной машине.



ПРЕДУПРЕЖДЕНИЕ

- вышедший из батареи электролит является коррозионной и токсичной жидкостью.
- НЕ ДОПУСКАЙТЕ попадания раствора электролита в глаза или на кожу; запрещается проглатывать раствор. ЗАПРЕЩАЕТСЯ помещать эти аккумуляторные батареи вместе с обычным бытовым мусором.
- ЗАПРЕЩАЕТСЯ сжигать аккумуляторные батареи.
- НЕ размещайте аккумуляторные батареи в тех местах, где они станут частью любых свалок отходов или твердых бытовых отходов, отправьте их в сертифицированный центр по переработке или утилизации.



ОЧИСТКА ПЫЛЕСБОРНИКА

Пылесборник необходимо очищать после его заполнения. Пылесборник и фильтры необходимо регулярно очищать для поддержания высокой мощности всасывания.

А. Отчистка пылесборника

- Освободите пылесборник, нажав кнопку разблокировки (рис 12а), снимите корпус фильтра вместе с фильтром (рис 12б). Поворачивая последний против часовой стрелки, извлеките фильтр из корпуса (рис 12с). Опорожните пылесборник и фильтр так, чтобы их содержимое попало в мусорное ведро.

В. Тщательная очистка пылесборника и фильтров (рекомендуется после каждой третьей уборки)

- Освободите пылесборник, нажав кнопку разблокировки (рис 12а). Извлеките фильтр. Поверните фильтр против часовой стрелки, чтобы извлечь его из корпуса (рис 12с). Потрясите пылесборник, фильтр и корпус фильтра, чтобы удалить пыль, или очистите и промойте их теплой водой (рис 13а). Убедитесь в том, что детали высохли, прежде чем устанавливать их на место (рис 13б). Соберите все детали в обратном порядке.



Данный значок указывает, что настоящее изделие не может утилизироваться вместе с бытовыми отходами на территории ЕС. Чтобы предотвратить возможный ущерб для окружающей среды или здоровья людей из-за неконтролируемой утилизации отходов, утилизируйте устройство надлежащим образом для рационального повторного использования материальных ресурсов. Для возврата использованного



устройства следует использовать службы сбора и возврата электрических устройств или обратиться по месту приобретения данного изделия. Розничные продавцы могут принимать это изделие для экологически безопасной переработки.