



Видеорегистратор Neoline G-Tech X62

Руководство пользователя





Уважаемый покупатель!

Благодарим за то, что Вы приобрели видеорегистратор Neoline G-Tech X62\X63. Внимательно и до конца прочитайте данное руководство, чтобы правильно использовать устройство и продлить срок его службы. Сохраните руководство пользователя, чтобы обратиться к нему, если в будущем возникнет такая необходимость.

Согласно Федеральному закону от 26 апреля 2016 г. N 114-ФЗ "О внесении изменения в статью 26.7 Кодекса Российской Федерации об административных правонарушениях в части обязательности отнесения материалов фото- и киносъемки, звуко- и видеозаписи к доказательствам по делу об административном правонарушении" данные видеорегистратора ОТНОСЯТСЯ к доказательствам при рассмотрении административных правонарушений.

1. Условия эксплуатации

- Ознакомьтесь с условиями гарантийного обслуживания.
- Не устанавливайте и не извлекайте карту памяти при включенном видеорегистраторе. В противном случае возможно повреждение устройства и записанных видеофайлов.
- Используйте только высококачественные microSD карты не ниже 10 класса с поддержкой протокола UHS-I, чтобы избежать провалов записи и задержки изображения.
- Рекомендуется использовать карты памяти от 8ГБ до 256ГБ.
- Устройство должно использоваться только с аксессуарами из комплекта поставки. Компания Neoline не несет ответственности за возможные повреждения изделия в случае применения аксессуаров сторонних производителей.
- Не подвергайте изделие воздействию огня или влаги, воздействию химически активных веществ (бензина, растворителя, реагентов и т. д.).
- Запрещается разбирать или модифицировать изделие.



• Компания Neoline не несет ответственности за потерю данных и / или ущерб, прямой либо косвенный, причиненный пользователю либо третьей стороне неверным использованием устройства либо программного обеспечения, неверной установкой, использованием не входящих в комплект аксессуаров.

ВНИМАНИЕ! В некоторых автомобилях питание на розетку 12/24В подается и при выключенном зажигании. Во избежание разрядки аккумулятора рекомендуется отключать устройство от сети автомобиля.

- Производите форматирование microSD карты не реже одного раза в два месяца, чтобы избежать повреждения ее файловой системы.
- Соблюдайте температурные условия хранения и эксплуатации (см. технические характеристики). Не допускайте длительного пребывания устройства на солнце.
- Данное устройство предназначено для использования с прозрачным ветровым стеклом или светлой теплозащитной пленкой для стекол. Качество видеозаписи снизится в случае установки устройства на тонированное стекло или стекло с темной теплозащитной пленкой.
- Держатель на 3М-скотче предназначен для постоянной установки. Заранее определите место установки видеорегистратора.
- Устанавливайте камеру таким образом, чтобы получить максимальное поле обзора. ЗАПРЕЩАЕТСЯ устанавливать камеру в место, где устройство может закрывать обзор и снизить безопасность управления транспортным средством. Ни компания Neoline, ни авторизованные партнеры компании НЕ несут ответственности за какие-либо повреждения или потерю данных вследствие несоответствующей установки держателя.
- Встроенный конденсатор предназначен для корректного завершения видеозаписи. Работа устройства возможна только при подключенном внешнем питании.
- По соображениям техники безопасности при вождении транспортных средств, а также в соответствии с местным законодательством не производите манипуляций с устройством при управлении автомобилем.



- Перед использованием устройства установите часовой пояс. При необходимости установите корректные дату и время.
 - Нагрев корпуса в режиме работы является нормальным явлением. Будьте осторожны при эксплуатации - не допускайте падения или сдавливания видеорегистратора
- Производитель оставляет за собой право на внесение изменений в комплектацию, техническое и программное обеспечение устройства без предварительного уведомления.

Перед началом использования системы предполагается, что вы согласны с положениями, приведенными выше.

2. Технические характеристики:

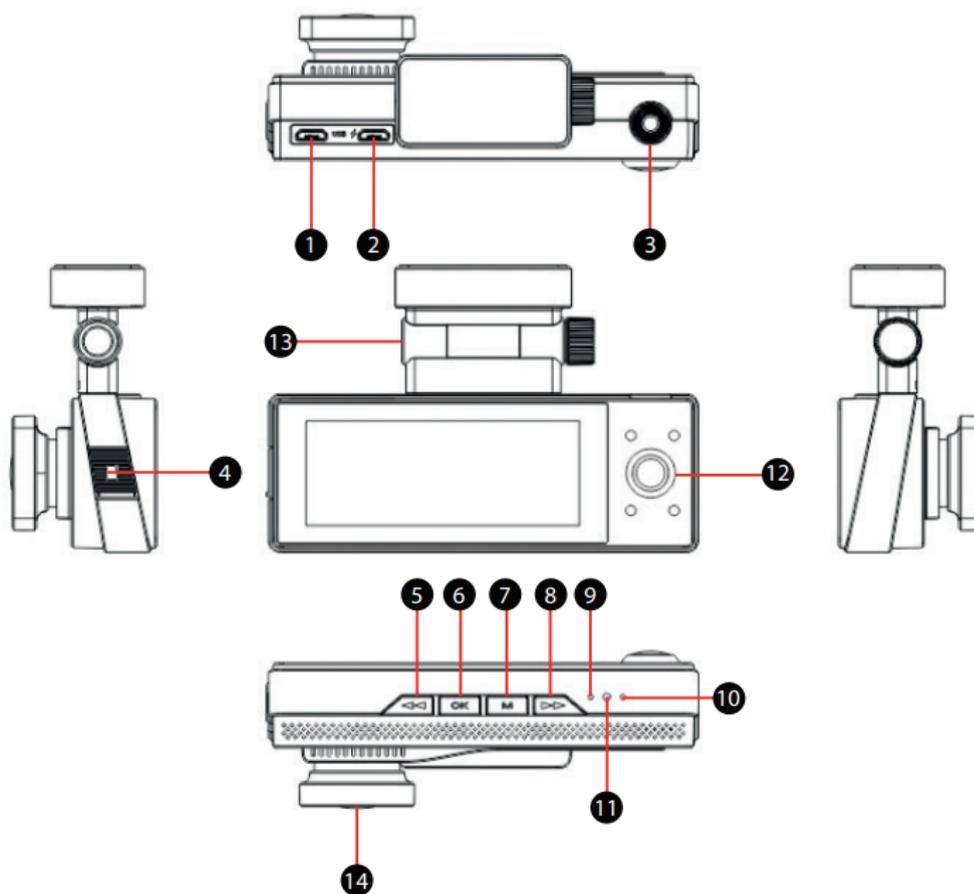
- Разрешение видео; угол обзора; апертура:
 - основная камера 1440p 30 к/с; 140°; F1.6
 - салонная камера 1080p 30 к/с; 120°; F1.8
 - дополнительная камера 1080p 30 к/с; 140°; F1.8 (только в G-Tech X63)
- Дисплей: IPS, 2.8 дюйма
- Функция WDR
- Встроенный суперконденсатор*
- Встроенный микрофон/динамик
- Трехосный датчик удара (G-сенсор)
- Циклическая запись
- Непрерывная запись
- Автовыключение
- Поддержка MicroSD 8ГБ - 256ГБ (Class 10)
- Штамп дата/время
- Штамп гос. номера
- Штамп координат/скорости (только в G-Tech X63)
- Температура хранения: -20° - +70°
- Температура эксплуатации: -10° - +60°
- Питание через разъем microUSB
- Входное напряжение: DC 5В, 2,5А
- Входное напряжение ЗУ: DC 12-24В
- Размеры: 105*35*35 мм
- Вес: 90 г.

*Видеорегистратор разработан для эксплуатации в широком диапазоне температур. Конденсатор, в отличие от аккумулятора, более долговечен и способен эффективнее работать при низких и высоких температурах окружающей среды.

3. Комплектация

- Видеорегистратор Neoline G-Tech X6x
- Дополнительная Full HD камера (только в G-Tech X63)
- Кабель дополнительной Full HD камеры (~5.75м, только в G-Tech X63)
- Крепление на стекло
- Зарядное устройство
- Руководство пользователя
- Гарантийный талон

4. Описание устройства и кнопок





- | | |
|--|---|
| <ol style="list-style-type: none"> 1. Разъем подключения задней камеры (Type-C) 2. Разъем подключения питания (5B, microUSB) 3. Кнопка питания 4. Слот карты памяти 5. Кнопка вверх (Up) 6. Кнопка подтверждения (OK) 7. Кнопка (Меню) 8. Кнопка вниз (Down) | <ol style="list-style-type: none"> 9. Микрофон 10. Индикатор питания 11. Кнопка перезагрузки (Reset) 12. Салонная камера 13. Крепление на лобовое стекло* 14. Объектив (фронтальная камера) <p>*в модели G-Tech X63 в крепление
встроена GPS-антенна.</p> |
|--|---|

Описание кнопок

Кнопка	Описание
Включение/Выключение (активна только при подключении внешнего питания)	Нажмите и удерживайте ~3 сек. для выключения устройства. Нажмите для включения устройства. В режиме видеозаписи или навигации по меню нажмите, чтобы включить\выключить подсветку дисплея.
Кнопка вверх (Up)	В режиме видеозаписи или ожидания (запись не ведется) нажмите для изменения вывода на дисплей изображений с камер. В режиме навигации по меню или просмотра файлов нажмите для перехода вверх или влево.
Кнопка подтверждения (OK)	В режиме видеозаписи или ожидания нажмите для остановки и начала записи. В режиме ожидания нажмите и удерживайте ~2 сек. для входа в меню "Воспроизведение" При нахождении в меню "Воспроизведение" нажмите и удерживайте ~ 2 сек. выходит из меню и автоматически активируется видеозапись. В режиме навигации по меню нажмите для выбора настройки или сохранения изменений. В режиме просмотра видеофайлов нажмите для выбора файла к просмотру или начала просмотра\остановки просмотра выбранного файла.
Кнопка (Меню)	В режиме воспроизведения нажмите для блокировки текущего файла от перезаписи. В режиме ожидания нажмите для перехода в меню настроек устройства. В режиме навигации по меню при изменении настроек или просмотре доступных значений настроек нажмите для перехода к основному списку меню или выхода из меню настроек.
Кнопка вниз (Down)	В режиме видеозаписи или ожидания нажмите для включения или выключения записи звука. В режиме видеозаписи нажмите и удерживайте 2 сек. для сохранения фото со всех видеокамер. В случае сохранения фото при "Звук клавиш - Выкл." нет никакого оповещения на экране или звука затвора. В режиме навигации по меню или просмотра файлов нажмите для перехода вниз или вправо.
Кнопка перезагрузки (Reset)	Нажмите твердым предметом подходящего диаметра для принудительной перезагрузки устройства, если оно не отвечает на команды.



Описание работы индикатора

Статус	Значение
Синий мигающий	Идет запись
Красный постоянный	Подается питание, запись не ведется
Синий\красный мерцающий	Обновление прошивки



5. Установка видеорегистратора

Установка на лобовое стекло

Заранее определите место установки видеорегистратора в автомобиле. Надежно удерживая основание крепления на ветровом стекле, зафиксируйте его.



ВНИМАНИЕ! Установка крепления на лобовое стекло должна производиться строго в горизонтальном положении как можно ближе к центральной вертикали ветрового стекла.

Регулировка положения устройства

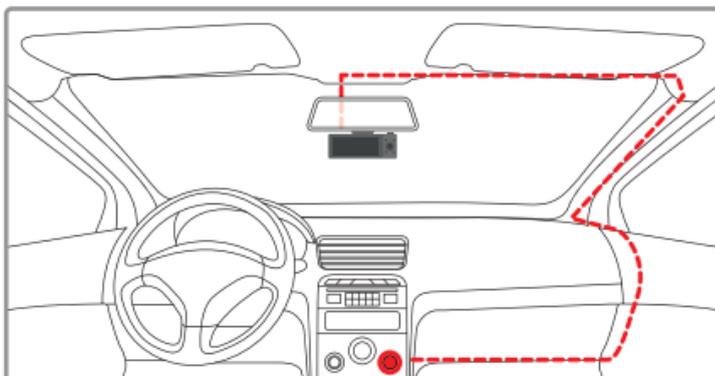
Установите объектив таким образом, чтобы камера захватывала изображение в пропорции “30% небо/ 70% дорога+капот” для достижения наилучшего результата съемки. Отрегулировав угол обзора по вертикали, зафиксируйте положение ножки крепления.



Подключение питания

Для питания устройства используйте только прилагаемое в комплекте зарядное устройство. Подключите зарядное устройство к видеорегистратору, затем подключите штекер зарядного устройства в прикуриватель/розетку автомобиля.

После запуска двигателя автомобиля устройство включится и автоматически начнется видеозапись.



Примечание.

Для оптимального обзора устройство следует устанавливать рядом с зеркалом заднего вида по центру и вверху лобового стекла. Установите объектив таким образом, чтобы камера захватывала изображение в пропорции "30% небо / 70% дорога" для достижения наилучшего результата съемки.

6. Эксплуатация устройства

Устройство поддерживает карты памяти объемом от 8 до 256ГБ. Если карта впервые используется, устройство может выдать сообщение об ошибке "Memory error". Отформатируйте карту памяти в устройстве через меню настроек Формат.

Вставьте карту microSD в слот для карты памяти до полной фиксации, предварительно отключив устройство от питания.

Установка карты:

Разверните microSD карту к слоту, как показано на рисунке и вставьте до щелчка.

Извлечение карты:

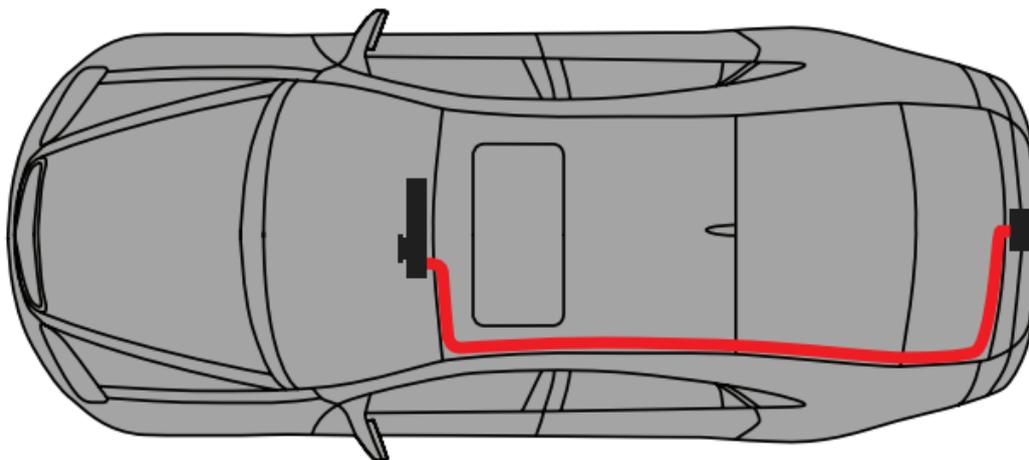
Осторожно нажмите на карту и затем извлеките ее из слота.



ВНИМАНИЕ! Попытка вставить карту памяти не той стороной может привести к повреждению устройства и непосредственно самой карты памяти. Убедитесь, что карта памяти находится в правильном положении. Не прикладывайте чрезмерное усилие при установке карты памяти.



Установка и подключение дополнительной Full HD камеры



Для установки дополнительной камеры рекомендуем обратиться в специализированный установочный центр. Не рекомендуем производить монтаж дополнительной камеры при отсутствии соответствующего опыта.

1. Выберите место установки дополнительной камеры (например, задний бампер автомобиля) и зафиксируйте ее, отрегулировав угол обзора, учитывая высоту расположения камеры на автомобиле.
2. Протяните кабель дополнительной камеры под обшивкой автомобиля и соедините его с камерой.
3. Подключите кабель дополнительной камеры в разъем Type-C на устройстве (рядом с разъемом для подключения питания).
4. Подключите питание и проверьте работоспособность устройства.

Салонная камера

Салонная Full HD камера предназначена для ведения съемки внутри автомобиля. При снижении освещенности, уровень которой фиксирует фронтальная камера, салонная камера переходит автоматически в черно-белый режим для обеспечения детальной съемки событий внутри салона автомобиля при недостаточном уровне освещенности.

Так же при переходе салонной камеры в черно-белый режим происходит включение инфракрасной подсветки.

Включение и выключение устройства

Автоматическое включение/выключение

После включения зажигания автомобиля устройство автоматически включается и активируется видеозапись.

Включение/выключение и сброс вручную

Для включения устройства вручную нажмите кнопку питания.

Для выключения устройства нажмите и удерживайте ~3 секунды кнопку питания.



Циклическая запись

Режим Циклической записи (активирован по умолчанию) предназначен для создания видеофайлов определенной длины. При заполнении карты памяти старые файлы, кроме защищенных от удаления, будут автоматически заменяться новыми.

ВНИМАНИЕ! перезаписанные файлы невозможно восстановить.

Видеозаписи, снятые в режиме Циклической записи, хранятся в папке: Movie.

Обратите внимание, что файл фронтальной камеры содержит в своем названии символ А, салонная камера – В, дополнительная камера – С. Например, 20210513153351_0000025C.mp4



Экстренная запись

Предназначена для создания видеофайла, защищенного от перезаписи и удаления. Чтобы создать такой видеофайл, в процессе видеозаписи нажмите кнопку Меню, при этом записываемый видеофайл будет помечен специальной меткой, которая запретит устройству удалять и перезаписывать этот файл. В верхней части экрана отобразится значок 

Экстренная запись автоматически включается при срабатывании G-сенсора (резкое ускорение, торможение) или столкновении. Экстренная запись автоматически блокируется во избежание стирания во время циклической записи. Файлы, защищенные от перезаписи, хранятся на карте памяти в папке EMR.

Обновление прошивки

- 1) Скачайте файл с прошивкой с официального сайта www.neoline.ru, извлеките, при необходимости, файл из архива.
 - 2) Отформатируйте карту памяти и перенесите файл (-ы) прошивки *.bin на карту памяти microSD.
 - 3) Вставьте карту памяти в слот видеорегистратора.
 - 4) Подключите устройство к источнику питания.
 - 5) Световой индикатор (снизу устройства) будет мигать, пока идет процесс обновления.
 - 6) По завершению процесса устройство автоматически включится.
 - 7) Проверьте в меню настроек версию актуальной прошивки (не обязательно).
 - 8) Отформатируйте карту памяти через меню видеорегистратора.
- В противном случае при следующем включении процесс обновления начнется снова.

ВНИМАНИЕ! Не отключайте питание видеорегистратора во время обновления прошивки.



Воспроизведение/удаление файлов

Воспроизведение

В режиме ожидания перейдите в меню в раздел Воспроизведение, или нажмите и удерживайте ~ 2 секунды кнопку ОК, затем выберите одну из доступных папок для просмотра соответствующих файлов: Обычные файлы, Заблокированные файлы (файлы экстренной записи), Фото. Выберите файл для просмотра и нажмите ОК для начала или остановки воспроизведения.

Удаление

В меню воспроизведение установите курсор на файл, который желаете удалить, после чего нажмите и удерживайте ~2 секунды кнопку меню, в появившемся окне выберите действие удалить. Устройство предложит удалить файл или все файлы в директории. Удаление файлов из директории Заблокированные файлы вышеуказанным способом невозможно.

Удаление файлов возможно через меню в разделе Формат, при этом все файлы, в том числе из директории Заблокированные файлы, на карте памяти будут удалены, либо через компьютер.

Для подключения к компьютеру используйте провод USB-micro USB.

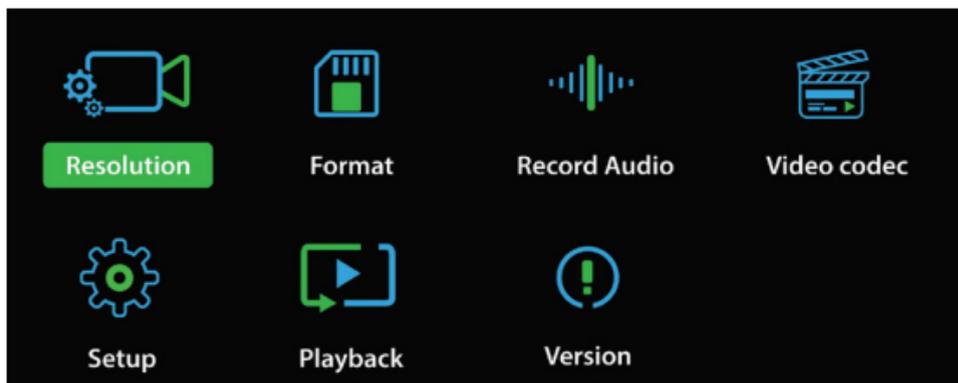
При подключении выберите на дисплее устройства пункт Съёмный диск\флэш память.

Примечание.

Удаленные файлы восстановить нельзя. Перед удалением создайте резервные копии файлов.

Элементы меню

Настройки видео



Разрешение: выберите требуемые настройки разрешения камер.

Циклическая запись: выберите требуемую длину видеофайла.

WDR (расширенный динамический диапазон): настройка предназначена для быстрой настройки экспозиции при резком изменении освещения или в условиях недостаточной освещенности.

Датчик удара: настройка предназначен для защиты файлов от удаления при резком ускорении\торможении или в случае ДТП. Выставьте требуемое значение, учитывая манеру вождения и состояние дорожного полотна.

Экспозиция: настройка предназначена для корректировки изображения в зависимости от условий освещенности. Чем ниже освещенность, тем выше значение экспозиции.

Форматирование: настройка предназначена для форматирования карты памяти. При использовании данной настройки следуйте указаниям на экране устройства. Внимание! При форматировании файлы с карты памяти удаляются безвозвратно. Создайте резервные копии, например, на компьютере, заранее.

Запись звука: настройка предназначена для включения\выключения звука.

Видеокодек: настройка предназначена для выбора метода сжатия видеопотока. Рекомендуем использовать значение настройки H.265. Для воспроизведения файлов на компьютере используйте видеоплеер, который поддерживает данный кодек (h.265). Например, VLC media player.



Системные настройки (настройки)

Язык: настройка предназначена для выбора языка меню.

Штамп даты: настройка предназначена для наложения штампа даты на файлы.

Часовой пояс: настройка предназначена для выбора часового пояса, в котором используется устройство.

Дата: настройка предназначена для установления актуальной даты и времени.

Автовыключение: настройка предназначена для установки времени, по истечении которого устройство автоматически выключится, если запись не ведется.

Автоотключение дисплея: настройка предназначена для установки времени, по истечении которого устройство продолжит запись с выключенной подсветкой экрана.

Звук клавиш: настройка предназначена для включения\выключения звуковой индикации нажатия кнопок.

GPS: настройка предназначена для отключения GPS-данных, при этом на видео не будут накладываться штампы скорости и GPS-координат.

Единица скорости: настройка предназначена для выбора единицы скорости (км\ч или миль\ч) в зависимости от страны эксплуатации.

Частота освещения: настройка предназначена для устранения мерцания изображения в зависимости от страны эксплуатации.

Сброс настроек: настройка предназначена для возврата устройства к заводским настройкам. При использовании данной настройки следуйте указанием на дисплее.

Воспроизведение

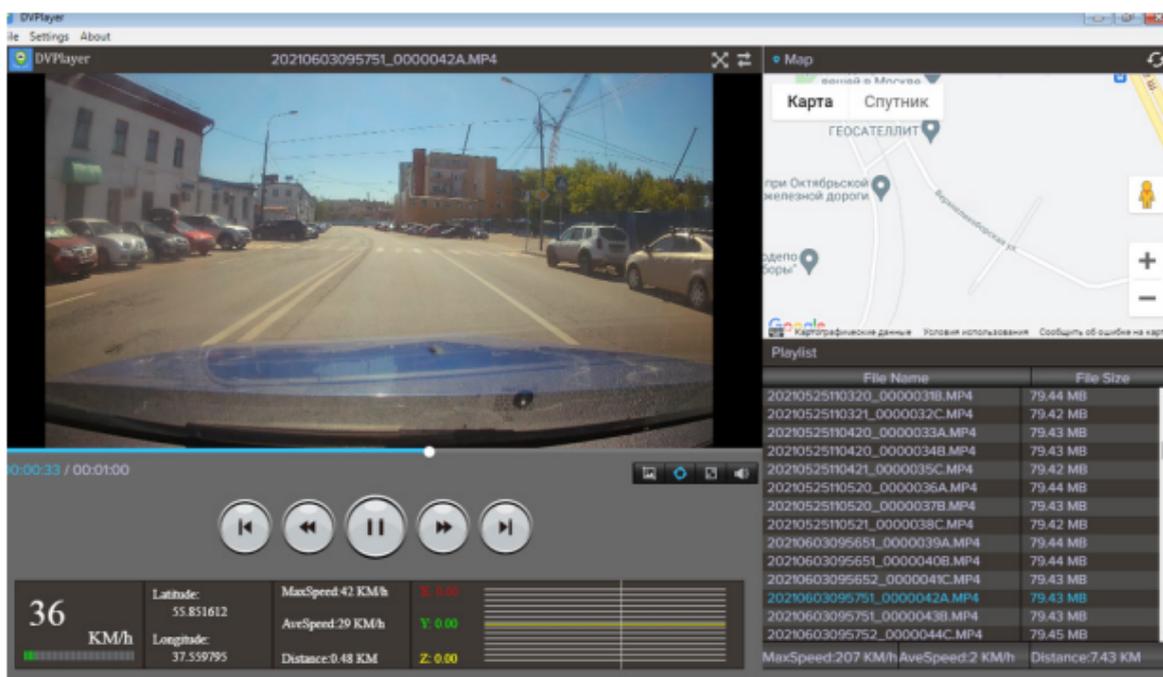
Обычные файлы: настройка предназначена для просмотра обычных (не экстренных) файлов.

Заблокированные файлы: настройка предназначена для просмотра файлов экстренной записи (заблокированных от перезаписи принудительно или при срабатывании датчика удара).

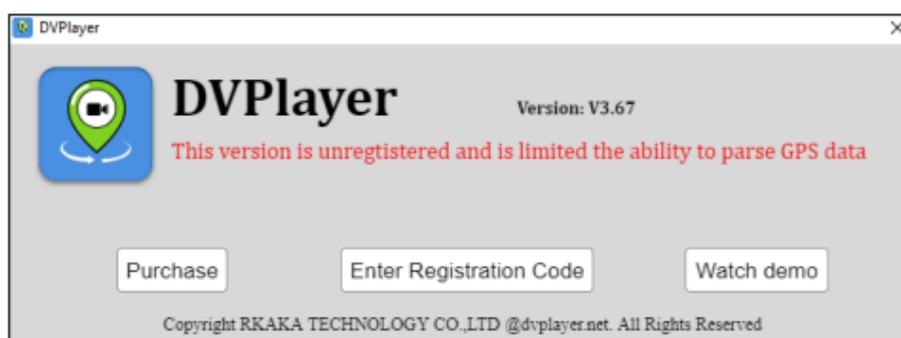
Фото: настройка предназначена для просмотра изображений.

Версия ПО: настройка предназначена для просмотра текущей версии прошивки устройства.

7. GPS-плеер (только в G-TECH X63)



Для просмотра видеофайлов и отслеживания движения на карте установите GPS-плеер с официального сайта. Для полного доступа к функциям плеера необходимо его зарегистрировать после установки, используя код, который расположен на креплении регистратора



ВНИМАНИЕ! Код может быть использован только один раз и на одном компьютере.

Если требуется несколько кодов, вы можете купить лицензию через меню плеера в разделе Купить.



8. Возможные проблемы и их устранение

Если при соблюдении условий эксплуатации, в устройстве возникли проблемы, используйте этот раздел для их разрешения.

- Невозможно фотографировать и записывать видео.

Проверьте, есть ли достаточно свободного места на microSD карте, а также, не заблокирована ли она.

- Самопроизвольная остановка в процессе записи.

По причине большого объема видеофайлов, используйте только высокоскоростные microSD карты не ниже 10 класса проверенных производителей.

- При попытке просмотреть/ воспроизвести фото-видео файл, на дисплее появляется надпись «неверный файл».

Незаконченная запись в файл по причине ошибки файловой системы на microSD карте.

При невозможности воспроизвести выбранный файл в устройстве, перенесите его на компьютер и попытайтесь открыть с помощью проигрывателя. После этого отформатируйте карту памяти.

- Размытое изображение.

Проверьте, нет ли на объективе грязи, отпечатков пальцев. Если есть, протрите объектив мягкой тканью перед работой (рекомендуется использовать специальные средства по уходу за оптикой, чтобы не повредить поверхность линзы объектива).

- Затемненное изображение при фотографировании неба или воды.

Если в сцене присутствует большой контраст, это будет влиять на экспозицию. Измените настройки значения экспозиции в меню.



CE EAC FCC RoHS  

Изготовитель: ЮЭйБи Неолайнас#335, 1113-1115 Нанхай Эвиню,
Фантасия МАЙСи Плаза Блок 1, Шеку, Шеньжень, Китай

Произведено в Китае

Гарантия 12 месяцев
Срок службы 36 месяцев

DC 5В, 2,5А
Рабочая температура -10° до +60°

Информацию об импортере и уполномоченной организации
по сервисному обслуживанию см. на индивидуальной упаковке

RU