



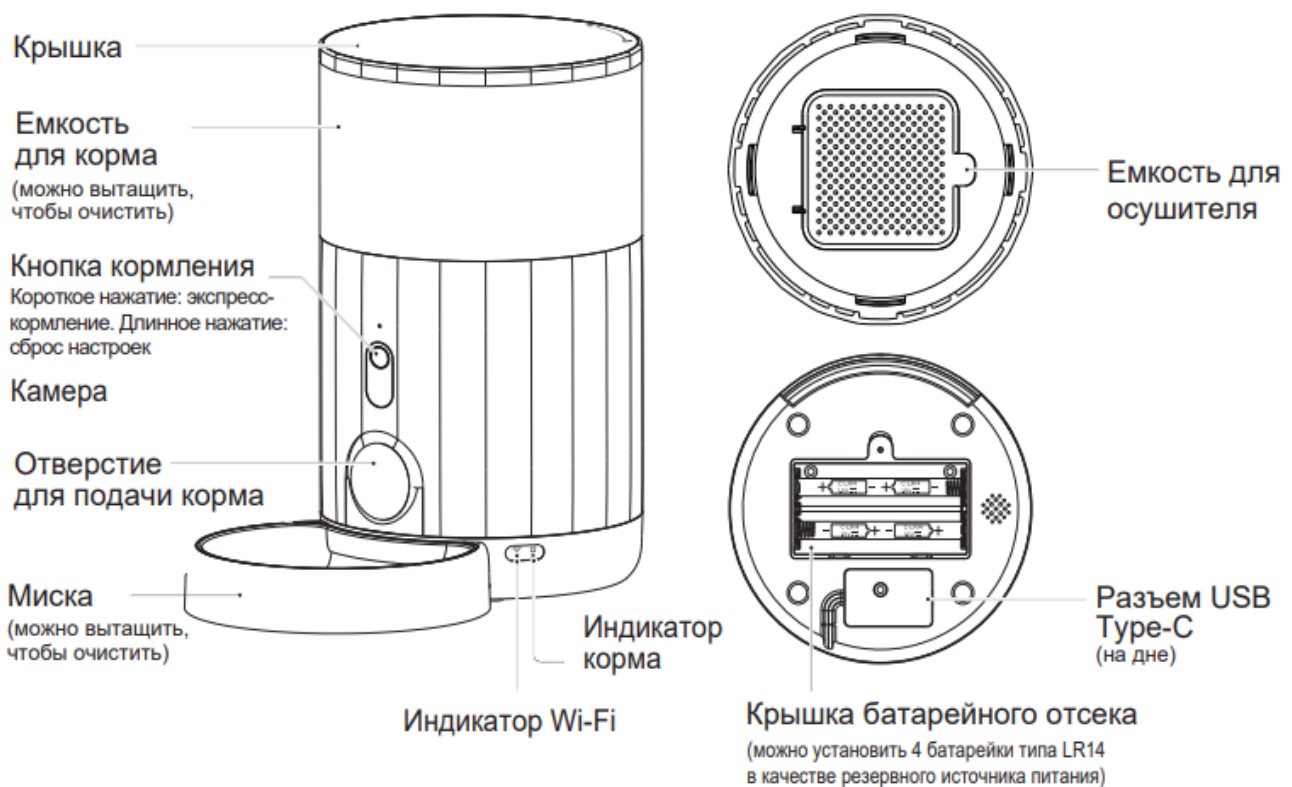
# Автоматическая кормушка Petoneer Nutri Mini Feeder

Руководство пользователя





## 01 / Познакомьтесь с умной кормушкой



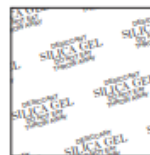
### Комплектация



Миска



Шнур питания  
USB Type-C — USB-A (1,2 м)

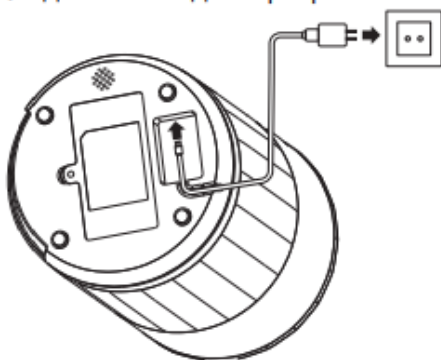


Осушитель

## 02 / Как пользоваться умной кормушкой

### ① Подключите кормушку

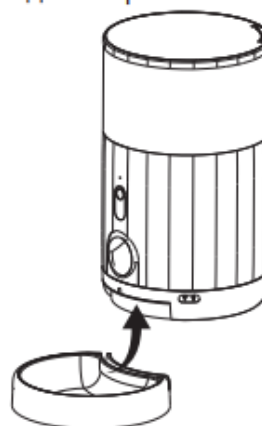
Распакуйте и подключите шнур USB Type-C к разъему питания в нижней части кормушки и к адаптеру. Подключите адаптер к розетке.



\* Адаптер не включен в комплект

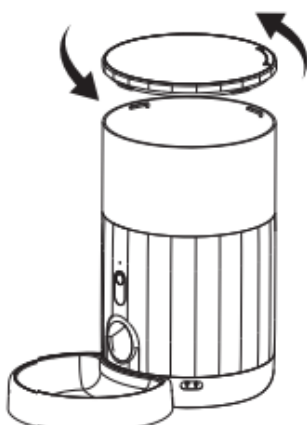
### ② Установите миску

Вставьте миску в отверстие для подачи корма.



### ③ Откройте крышку

Откройте крышку в указанном направлении.



### ④ Добавьте осушитель

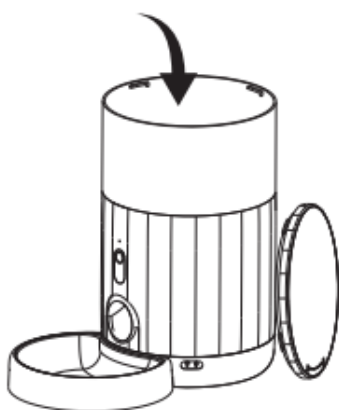
Поместите осушитель в соответствующую емкость.



\* Рекомендуется заменять осушитель раз в месяц. Не допускайте попадания в емкость для корма и НИКОГДА не используйте осушитель, если упаковка повреждена.

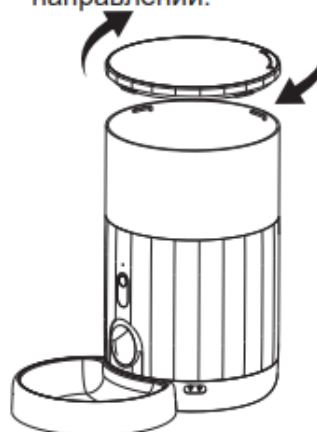
⑤ **Наполните емкость кормом**

Насыпайте в емкость корм, пока не заполните ее.



⑥ **Закройте крышку**

Закройте крышку в указанном направлении.



⑦ **Ручная подача корма**

Короткое нажатие по умолчанию выдаст одну порцию корма. Настройте объем выдаваемого корма через приложение.



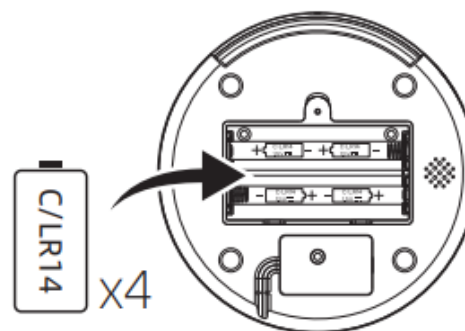
⑧ **Подключите кормушку к телефону и запланируйте кормления**



### Установите резервное питание

С помощью отвертки откройте крышку батарейного отсека. Вставьте четыре батарейки типа LR14, соблюдая полярность. Установите крышку на место и затяните винты.

**Примечание:** Батарейки не входят в комплект. Поддерживаются только щелочные элементы. Перед установкой убедитесь, что батарейный отсек пуст. Батарейки обеспечивают резервное питание при отключении электроэнергии. Если батарейки долгое время не используются, извлеките их.



## 03 / Быстрая установка

1. Сканируйте QR-код справа, чтобы установить приложение Petoneer. Вы также можете найти и скачать приложение в Google Play и App Store. Зарегистрируйте аккаунт.
2. Включите кормушку. Убедитесь, что индикатор Wi-Fi мигает: значит, устройство готово подключиться к сети. Откройте приложение Petoneer. Нажмите кнопку «+» и установите кормушку.



**Примечание:** Кормушка не поддерживает сети Wi-Fi 5 ГГц. Убедитесь, что ваша сеть Wi-Fi работает на частоте 2,4 ГГц. Если индикатор Wi-Fi после включения не мигает, нажмите и удерживайте кнопку кормления.

## 04 / На что указывает индикатор корма

Состояние индикатора		Характеристики
Не горит	Корма больше 10%	<b>Модель:</b> PF005 <b>Питание:</b> 5V = 1A <b>Объем:</b> 2,6 л (1,2 кг) <b>Размер:</b> 191×191×315 мм <b>Связь:</b> Wi-Fi (2,4 ГГц) <b>Дальность:</b> 30 м <b>Вес:</b> 1,55 кг <b>Гарантия:</b> 1 год
Быстро мигает	Корма меньше 10%	
Постоянно горит	Заедание механизма выдачи	



## 05 / Меры предосторожности

---

1. Используйте кормушку только в помещении.
2. Помещайте в емкость для корма только сухой корм для животных. В противном случае возникает риск повреждения устройства или неправильного кормления.
3. Чтобы домашние животные не опрокидывали кормушку, установите ее рядом со стеной или в углу.
4. Спрячьте шнур питания и не давайте животным грызть его во избежание поражения электрическим током.
5. Этот продукт подходит только для использования с сухим кормом. Не загружайте в кормушку мокрый корм (консервы).
6. Рекомендуется заменять осушитель раз в месяц. Не допускайте попадания осушителя в емкость для корма. НИКОГДА не используйте осушитель, если упаковка повреждена.
7. Форма и плотность гранул корма влияют на вместимость емкости для корма и размер порций.
8. При каждом заполнении бункера существует вероятность, что первое кормление пройдет с отклонением на две порции. Советуем вручную откалибровать устройство: для этого нажмите на кнопку подачи корма и высыпьте порцию корма.
9. Регулярно очищайте отверстие для подачи корма, чтобы гранулы сыпались плавно.
10. НЕ МОЙТЕ корпус устройства; вместо этого протирайте его влажной тканью. Помыв остальные детали, высушите их перед тем, как заново установить в устройство.
11. Дети могут пользоваться прибором под руководством взрослого.

## 06 / Условия гарантии

---

Если в течение гарантийного срока продукт вышел из строя не по вине пользователя, неполадки будут устранены за счет компании Petoneer. Гарантия не распространяется на следующие случаи:

1. Преднамеренное повреждение продукта пользователем или третьей стороной.
2. Дефекты, возникшие в результате несоблюдения инструкции по быстрой установке.
3. Дефекты, возникшие в результате естественного износа, включая царапины, коррозию и ржавчину.
4. Дефекты, вызванные неквалифицированным ремонтом, а также попытками пользователя или третьей стороны внести изменения в конструкцию продукта или отремонтировать его.