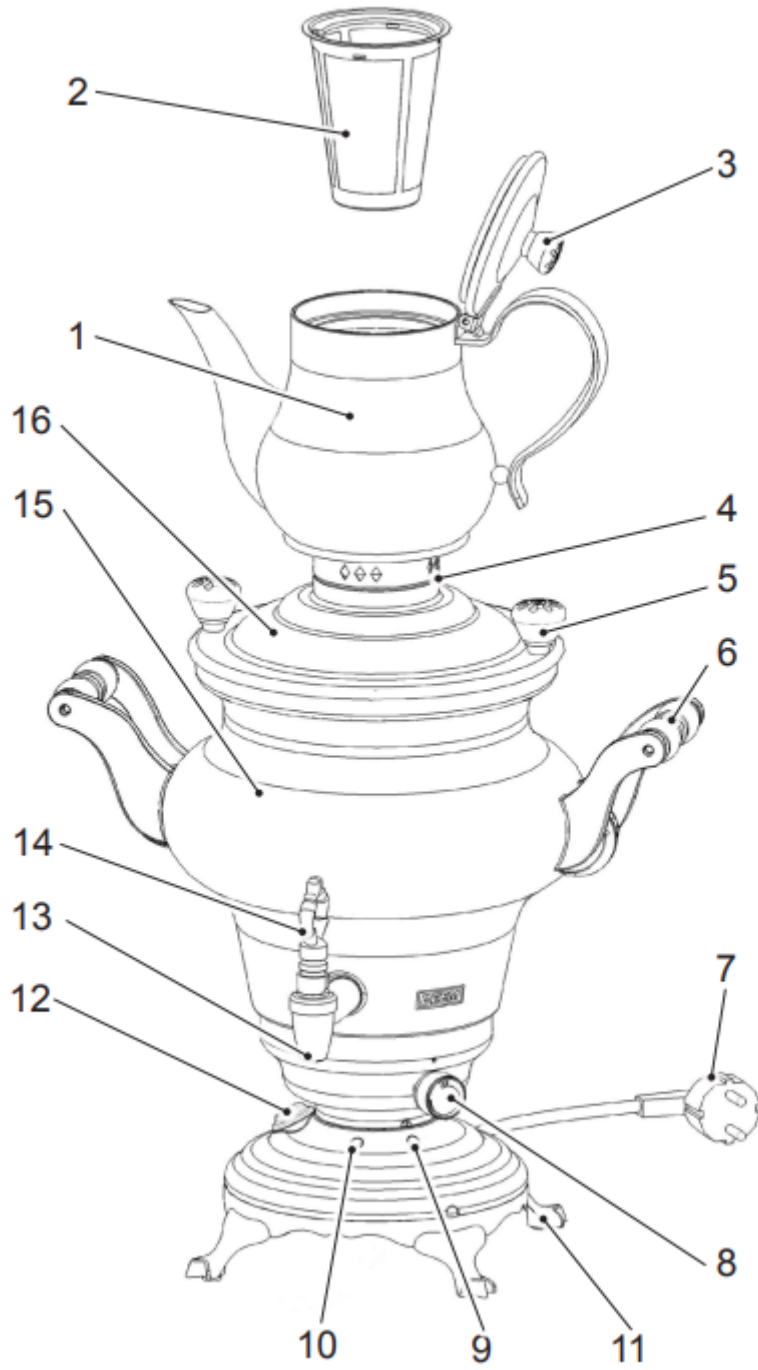




Электросамовар BEEM Odessa

руководство пользователя







Обратите внимание: ссылки на номера страниц релевантны только для официальной печатной версии инструкции. В остальных случаях используйте для навигации названия разделов.

Используемые символы

ОПАСНОСТЬ

Используется для обозначения непосредственно грозящей опасности, которая приводит к тяжким телесным повреждениям или смертельному исходу.

- ▶ Во избежание опасности следует соблюдать приведенные в этом пункте инструкции.

ПРЕДУПРЕЖДЕНИЕ

Используется для обозначения возможной опасной ситуации, которая может привести к тяжким телесным повреждениям или смертельному исходу.

- ▶ Во избежание опасности следует соблюдать приведенные в этом пункте инструкции.

ВНИМАНИЕ

Используется для обозначения возможной опасной ситуации, которая может привести к легким травмам или материальному ущербу.

- ▶ Во избежание опасности следует соблюдать приведенные в этом пункте инструкции.

ПРИМЕЧАНИЕ

- ▶ Указание содержит дополнительные сведения, облегчающие обращение с прибором.

Применение по назначению

Данный прибор в большинстве случаев предназначен для некоммерческого использования в закрытых помещениях для приготовления чая и других горячих напитков.

Иное или выходящее за описанные выше рамки использование считается использованием не по назначению.

ПРЕДУПРЕЖДЕНИЕ

Опасность от прибора может возникнуть при использовании не по назначению и/или при ином виде использования.

- ▶ Использовать прибор исключительно по назначению.
- ▶ Соблюдать описанный в этом руководстве по эксплуатации порядок действий.

Любые претензии вследствие ущерба при использовании не по назначению не принимаются.

Весь риск несет исключительно пользователь.

Ограничения ответственности

Мы не принимаем на себя никакой ответственности за ущерб или косвенные убытки в случае:

- несоблюдения руководства по эксплуатации,
- применения не по назначению,
- неквалифицированного или ненадлежащего обращения,
- неквалифицированного выполнения ремонта,
- несанкционированной переделки прибора,
- использования деталей или запасных частей от других производителей,
- использования неподходящих дополнительных частей и принадлежностей.

Декларация о соответствии требованиям ЕС

Настоящим фирма ВЕЕМ заявляет, что настоящий прибор полностью соответствует основополагающим требованиям и другим действующим положениям Директив 2006/95/ЕС, 2004/108/ЕС 2009/125/ЕС.



Указания по безопасности

- Перед применением проверьте прибор на наличие видимых повреждений. Не эксплуатируйте поврежденный прибор.
 - Настоящий прибор не предназначен для эксплуатации лицами (в том числе детьми) с ограниченными физическими, сенсорными и умственными способностями, а также недостаточным опытом и/или недостаточными знаниями, кроме случаев работы под надзором, осуществляемым лицом, ответственным за их безопасность или после получения от такого лица инструктажа по вопросам пользования прибором.
 - Дети должны быть под присмотром, во избежание их игр с прибором.
 - Храните прибор в недоступном для детей месте.
 - Не оставляйте прибор без присмотра во время работы.
 - Передавайте прибор для ремонта только авторизованным дилерам или сервисной службе завода-изготовителя; это особенно относится к случаям замены поврежденного шнура питания. Ненадлежащее проведение ремонта может создать значительную опасность для пользователя. Кроме того, действие гарантии прекращается и гарантийное обслуживание не производится.
 - Ремонт прибора в течение гарантийного срока может производиться только уполномоченной изготовителем сервисной службой, в противном случае претензии по гарантии за повреждения и последующий ущерб не принимаются, а гарантийные услуги не оказываются.
- Использование только таких частей гарантирует выполнение требований безопасности.
 - Используйте только принадлежности от производителя или особо рекомендованные изготовителем. В противном случае действие гарантии прекращается и гарантийное обслуживание не производится.
 - Не используйте этот прибор с внешним таймером или с отдельной системой дистанционного управления.

⚠ ОПАСНОСТЬ

Опасность поражения электрическим током!

- ▶ Не используйте прибор, если электрический кабель или вилка повреждены.
- ▶ Ни в коем случае не открывайте корпус прибора. При касании находящихся под напряжением соединений и изменении электрической и механической конструкции имеется опасность поражения электрическим током.
- ▶ Ни в коем случае не погружайте прибор или электрическую вилку в воду или другие жидкости.
- ▶ Извлеките вилку из розетки
 - на время перерыв в пользовании прибором,
 - в случае выявления неисправности при эксплуатации прибора,
 - перед чисткой прибора.

Опасность удушья!

- ▶ Упаковочные материалы нельзя использовать для игр. Существует опасность удушья.



⚠ ПРЕДУПРЕЖДЕНИЕ

- ▶ Ни в коем случае не нагревайте в приборе другие жидкости кроме воды.

Опасность от горячего водяного пара и горячей воды!

- ▶ Ни в коем случае не наполняйте прибор выше максимальной метки.
- ▶ Во избежание ошпаривания не открывайте крышку бака для воды при кипящей воде; брызги кипятка и пар могут привести к ошпариванию.

Опасность для здоровья из-за микробов!

- ▶ Водяной бак прибора следует через регулярные интервалы времени полностью опорожнять, чистить и дезинфицировать во избежание опасности размножения опасных для здоровья микробов.

ВНИМАНИЕ

- ▶ Для чистки поверхностей не разрешается пользоваться острыми предметами или чистящими средствами абразивного действия.
- ▶ Ни в коем случае не переносите и не перемещайте прибор за электрический шнур.
- ▶ Всегда отсоединяйте от розетки соединительный кабель за вилку, а не за сетевой шнур.
- ▶ Не эксплуатируйте прибор, если бак пуст.

Требования к месту установки

Для безопасной и безотказной работы прибора место установки должно отвечать следующим условиям:

- Устанавливайте прибор на прочную, сухую, ровную, водостойкую и жаропрочную подставку.
- Не устанавливайте прибор в горячих, сырых или очень влажных условиях или вблизи горячего материала.
- Розетка должна быть легко доступна с тем, чтобы в экстренном случае можно было быстро разъединить линию сетевого питания.
- Поверхности мебели могут содержать компоненты, способные агрессивно воздействовать на регулируемые ножки прибора и приводить к их размягчению. При необходимости уложите под регулируемые ножки прибора подкладку.



Электрическое подключение

Для безопасной и безотказной работы прибора при электрическом подключении следует соблюдать следующие указания:

- Перед подключением прибора сравните данные по подключению (напряжение и частота) на заводской табличке с параметрами данной электросети. Эти данные должны совпадать во избежание повреждения прибора. В случае сомнения проконсультируйтесь в специализированном магазине электротоваров.
- Для защиты розетки следует применять меньшей мере 10 А-защитный автомат.
- Убедитесь в том, что шнур питания не имеет повреждений и не проходит через горячие поверхности и/или по острым краям.
- Шнур питания не должен быть туго натянут, а также не должен иметь переломов или соприкасаться с горячими поверхностями.
- Прокладывайте шнур питания таким образом, чтобы опасность спотыкания была исключена.
- Электрическая безопасность прибора гарантирована только в том случае, если он подключен к установленной системе с защитным проводом. Работа от розетки без защитного провода запрещена. В случае сомнения вызовите специалиста-электрика для проверки домашней сети. Изготовитель не несет ответственности за ущерб, вызванный отсутствием или обрывом защитного провода.

Ввод в эксплуатацию

Распаковка

- ◆ Извлеките из коробки прибор, все принадлежности и руководство по эксплуатации.
- ◆ До начала использования снимите с прибора и принадлежностей все упаковочные материалы и защитную фольгу.

ПРИМЕЧАНИЕ

- ▶ Не удаляйте заводскую табличку и возможные предупреждающие указания.
- ▶ Сохраняйте оригинальную упаковку прибора в течение гарантийного срока (срока гарантийного обслуживания) с тем, чтобы в гарантийном случае прибор можно было отослать упакованным надлежащим образом. Транспортные повреждения являются основанием для прекращения гарантии и неокончания гарантийных услуг.

Проверка объема поставки

- ◆ Проверьте содержимое поставки на комплектность и на предмет видимых повреждений.
- ◆ В случае некомплектности поставки или повреждений немедленно сообщите об этом поставщику.

Перед первым использованием

Перед первым использованием прибора ознакомьтесь с настоящим руководством по эксплуатации и принадлежностями.

- Перед первым применением почистите прибор и принадлежности, как описано в разделе **Чистка и уход (стр. 97)**.

Описание прибора

(иллюстрации см. левую раскладную страницу)

- 1 Заварочный чайник
- 2 Чайное ситечко заварочного чайника
- 3 Ручка крышки чайника
- 4 Конфорка
- 5 Ручка крышки
- 6 Боковая ручка из фарфора
- 7 Шнур питания
- 8 Поворотный выключатель
- 9 Контрольная лампа нормального режима работы (синяя)
- 10 Контрольная лампа индикации неисправности (красная)
- 11 Регулируемая ножка
- 12 Выключатель вкл./выкл.
- 13 Кран самовара
- 14 Рычаг крана самовара
- 15 Бак для воды
- 16 Крышка бака для воды
- 17 Руководство по эксплуатации (на рис. не показано)

Обслуживание и эксплуатация

Контрольные лампы (9/10)

Прибор оснащен двумя контрольными лампами.

Синяя контрольная лампа (9) загорается, когда включается термостат, т.е. когда самовар нагревается.

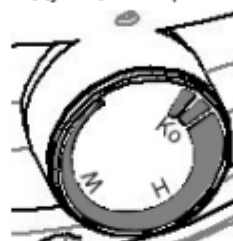
Если во время работы возникнет неисправность (недостаток воды, загорится красная контрольная лампа (10).


Включение / выключение прибора

Включение и выключение прибора производится выключателем (12). При включенном приборе горит подсветка выключателя (12).

Поворотный выключатель (8)

Управлять поворотным выключателем необходимо следующим образом:

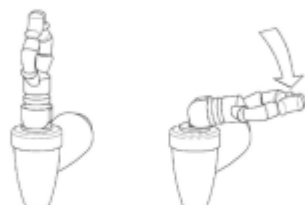


- Включить прибор выключателем (12).
- Поверните поворотный выключатель (8) по часовой стрелке. Прибор включится с отчетливым щелчком. Загорится контрольная лампа (9).
- Регулировка температуры воды:
 - Теплая вода: установить поворотный выключатель (8) в положение „W“. Температура воды будет поддерживаться на постоянном уровне примерно 60° C – 70° C.
 - Горячая вода: установить поворотный выключатель в положение „H“. Температура воды будет поддерживаться на постоянном уровне примерно 85° C – 95° C.
 - Кипяток: поверните поворотный выключатель (8) до упора по часовой стрелке на символ . Вода будет непрерывно кипеть, пока полностью не испарится.
 - Прерывистый режим кипения: после того как вода закипит, поверните поворотный выключатель (8) максимум на 1/4 оборота назад. Температура воды будет поддерживаться на постоянном уровне примерно 95° C – 100° C.



Символ	Значение
W	Температура воды примерно 60° С – 70° С
H	Температура воды примерно 85° С – 95° С
W	Температура воды примерно 100° С

Использование крана самовара (13)



Толчковый режим

- ◆ Нажмите на рычаг вниз. Кран самовара откроется. Чтобы закрыть кран, отпустите рычаг.

Режим непрерывной работы

- ◆ Откиньте рычаг полностью назад. В этом положении он фиксируется. Кран самовара откроется. Чтобы закрыть кран, наклоните рычаг вперед.

Заправка водой

Крышка (16) бака для воды (15) уложена на бак. Чтобы снять крышку, действуйте следующим образом:

- ◆ Выключить прибор и дать ему остыть.
- ◆ Снять заварочный чайник (1).

- ◆ Взяться за обе ручки, имеющиеся на крышке (5), и приподнять ее.
- ◆ Налейте в бак свежую водопроводную воду.

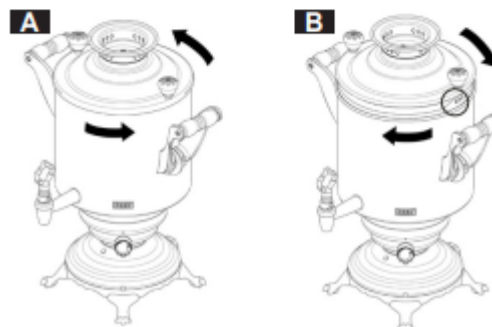
⚠ ПРЕДУПРЕЖДЕНИЕ

При снятии крышки возможен выход горячего водяного пара, что приводит к ошпариванию.

- ▶ Прежде чем снимать крышку, дайте прибору остыть.
- ▶ Для снятия крышки пользуйтесь прихватками.
- ▶ Не наполняйте прибор водой выше максимальной метки.

Самовары „Ребекка“ и „Романов“ оснащены фиксатором крышки, а самовар „Одесса“ – не оснащен.

- ◆ Чтобы разблокировать и снять крышку, поверните крышку против часовой стрелки (рис. А).
- ◆ Чтобы разблокировать крышку, выставьте проем на краю крышки напротив штифта-фиксатора, который расположен на верхнем краю бака для воды. Установите крышку и поверните ее по часовой стрелке до упора (рис. В).





Нагрев воды

ВНИМАНИЕ

- ▶ Убедитесь, что поворотный выключатель (8) повернут против часовой стрелки до упора.
- ▶ Включите прибор согласно описанию в разделе **Включение-/выключение прибора (стр.92)**.

Для нагрева воды действуйте следующим образом:

- ◆ Налейте желаемое количество свежей воды в бак для воды (15), как описано в разделе **Заправка водой (стр. 93)**. Следите за максимальным уровнем заполнения.
- ◆ Прикройте бак с водой (15) крышкой (16). Крышки самоваров «Ребекка» и «Романов» следует заблокировать, как описано в разделе **Заправка водой (стр. 93)**. Затем установите наверх заварочный чайник (1).
- ◆ Поверните поворотный выключатель по часовой стрелке на максимальную настройку (III).

Термостат позволяет индивидуально регулировать температуру воды. Настройка температуры производится бесступенчато.

- ◆ Закручивайте поворотный выключатель, когда закипит вода, до тех пор, пока не погаснет синяя контрольная лампа. Теперь вода будет периодически поддерживаться на уровне желаемой температуры.

Кипяток

Если повернуть поворотный выключатель (8) до упора против часовой стрелки, вода будет быстро доведена до кипения. Если оставить поворотный выключатель в этом положении, то вода будет непрерывно кипеть до тех пор, пока она полностью не испарится.

Прерывистый режим кипения

Для достижения прерывистого режима кипения закручивайте поворотный выключатель (8), когда закипит вода, до тех пор, пока не погаснет синяя контрольная лампа (9) (примерно на четверть оборота против часовой стрелки). Когда температура воды снизится, термостат включится автоматически и снова подогреет воду. В цикле работы термостата синяя контрольная лампа (9) будет включаться и выключаться контрольная лампа.

Долив воды

⚠ ПРЕДУПРЕЖДЕНИЕ

При заполнении горячего бака возможен выход водяного пара, что приводит к ожогу.

- ▶ Поверните поворотный выключатель (8) против часовой стрелки до упора.
- ▶ Выключите прибор.
- ▶ Перед доливкой воды дайте прибору остыть в течение нескольких минут.

Наполните бак, как описано в разделе **Заправка водой (стр. 93)**.

ПРИМЕЧАНИЕ

- ▶ Если вы забыли долить воду, нагрев будет отключен посредством функции защиты от сухого хода, и загорится красная контрольная лампа.



Советы по приготовлению

Приготовление чая по-восточному по «принципу самовара»

Чай может быть разным. Строго говоря, под «чаем» подразумевается исключительно водный настой чайного растения *Camellia sinensis*. Этот настой может называться черным или зеленым чаем. Среди них различают этого чаеподобные продукты, так называемые чаи из трав и фруктовые чаи.

Готовить чай также можно по-разному. Чтобы сохранить ценные ингредиенты и вкус, чаи заливают по-разному горячей водой. Продолжительность настаивания также различна. Зеленый чай предпочтительно готовить в горячей воде с температурой 65°C. В любом случае, следует соблюдать указания по приготовлению на упаковке.

Черный чай

Для приготовления черного чая действуйте следующим образом:

- ◆ Налейте свежую воду в бак для воды (15).
- ◆ Наполните чайное ситечко (2) в заварочном чайнике (1) чайными листьями (на чашку примерно одна чайная ложка) или пакетиками чая (примерно 1 пакетик чая на 1-2 чашки).
- ◆ Закройте бак для воды крышкой (16), а затем поставьте на него заварочный чайник. Таким образом чайник будет подогреваться одновременно.
- ◆ Доведите до кипения воду в баке (см. раздел **Нагрев воды, стр. 94**).
- ◆ Снимите заварочный чайник с бака для воды.

ПРИМЕЧАНИЕ

- ▶ Иногда на днище чайника в небольшом количестве может скапливаться конденсат.

- ◆ Залейте чай кипятком из бака для воды.

ПРИМЕЧАНИЕ

- ▶ Чем больше чайных листьев или пакетиков чая и чем меньше воды вы добавите в чайник, тем сильнее будет концентрат чая (профессионалы наслаждаются настоем примерно 3 г на 200 мл воды). Лучше возьмите немного больше чая с тем, чтобы в чайнике образовался действительно концентрат.
- ◆ Поставьте заварочный чайник с концентратом чая на бак для воды. Исходящий от бака для воды пар поддерживает температуру чая в заварочном чайнике строго на том уровне, который ему необходим для «настаивания».
- ◆ По прошествии требуемого времени настаивания выньте ситечко (2) с заваркой из заварочного чайника.
- ◆ Налейте из чайника полученный концентрат в чашку, а затем залейте чашку водой из бака для воды. Таким образом можно варьировать интенсивность и вкус чая.
- ◆ Можно оставить заварочный чайник на баке для воды; прибор работает – с тем, чтобы вы могли в любое время снова долить горячий чай и воду.
- ◆ Установите ручку регулировки на прерывистый режим кипения (см. раздел **Прерывистый режим кипения, стр. 94**), чтобы вода оставалась горячей, но кипела не постоянно. В цикле работы включается и выключается синяя контрольная лампа.



Зеленый чай

Зеленый чай также можно готовить в самоваре. Как правило, его нельзя заливать крутым кипятком; в этом случае он может приобрести слегка горьковатый привкус. В зависимости от сорта, идеальной считается температура воды 50 - 70 °С. Для большинства сортов зеленого чая оптимальный вкус «раскрывается» примерно при 65 °С. Чем выше сорт зеленого чая, тем ниже оптимальная температура воды. Наиболее высокосортные чаи завариваются горячей водой с температурой 65 °С.

Обычные зеленые чаи необходимо настаивать примерно 1 – 3 минуты, в то время как на настаивание высокосортных зеленых чаев требуется лишь примерно 1 – 1½ минуты.

ПРИМЕЧАНИЕ

- ▶ При заваривании чая в пакетиках дозировку следует производить согласно указаниям изготовителя.

Дозировка зеленого чая в основном меньше, чем в случае черного чая. Примерно 1 г на 100 мл или 1 чайная ложка без верха на 200 мл воды. Соответственно, крепость заварки можно определять самостоятельно.

Для приготовления зеленого чая действуйте следующим образом:

- ◆ Доведите до кипения воду в баке (см. раздел **Нагрев воды, стр. 94**).
- ◆ Подогрейте чашки, наполнив их небольшим количеством горячей воды (заварочный чайник уже нагрет, поскольку он находится в процессе кипения на баке для воды).
- ◆ Поверните поворотный выключатель (8) в положение „W“ (в зависимости от сорта чая) и немного подождите (около 5 – 6 минут), пока остынет вода.

- ◆ Теперь можно залить чай кипятком из бака.
- ◆ Поставьте заварочный чайник на бак, как описано ранее, чтобы чай и далее оставался горячим, и действуйте согласно указаниям по приготовлению черного чая (см. раздел **Черный чай, стр. 95**).

Чай из трав

ВНИМАНИЕ

При неправильном приготовлении микроорганизмы в чайных сборах из трав могут представлять угрозу для здоровья!

- ▶ Травяные, фруктовые, чаи ройбуш и чаи с пряностями (рассыпной и в виде пакетиков чая) всегда заливайте крутым кипятком и настаивайте не менее 5 – 10 минут! Только таким образом получают безопасный напиток!
- ▶ Не оставляйте заваренный чай из трав на несколько часов.

В чайных смесях из трав в редких случаях могут содержаться микроорганизмы, например, сальмонеллы, которые при нагреве уничтожаются. При неправильном приготовлении это может представлять риск для здоровья, прежде всего, в случае приготовления детского чая.

Не оставляйте настоявшийся травяной чай на несколько часов. Хотя кипяток и убивает микробов, это не относится к спорам, которые имеются в травяном чае. Они способны развиваться в теплой воде. Приготовление травяного чая производится так же, как и черного чая (см. раздел **Черный чай, стр. 95**).



Удаление накипи

Накипь из бака для воды следует удалять в зависимости от частоты использования и качества воды, например, через 1 – 2 недели.

ВНИМАНИЕ

- ▶ Если накипь покрывает дно бака для воды, то в результате аккумуляции тепла возможно повреждение прибора.

Для удаления накипи из бака для воды действуйте следующим образом:

- ◆ Наполните бак для воды (15) водой и небольшим количеством средства для удаления накипи или уксусной эссенцией и прокипятите смесь в течение короткого времени.
- ◆ Оставьте удаляющий накипь раствор для воздействия на некоторое время.
- ◆ Несколько раз сполосните емкость и вылейте удаляющий накипь раствор с отслоившимися отложениями накипи. Некоторую часть удаляющего накипь раствора слейте через кран самовара с тем, чтобы его также очистить от отложений накипи.
- ◆ Сполосните чистой водой, также слейте ее через кран самовара.
- ◆ При необходимости повторите эту процедуру.

Хранение

Если прибор не используется прибор в течение продолжительного времени, очистите прибор как описано в разделе «*Чистка и уход*» (стр. 97), во избежание образования плесени. Плесневые грибки могут вызывать появление пятен и повреждений прибора, устранить которые невозможно.