



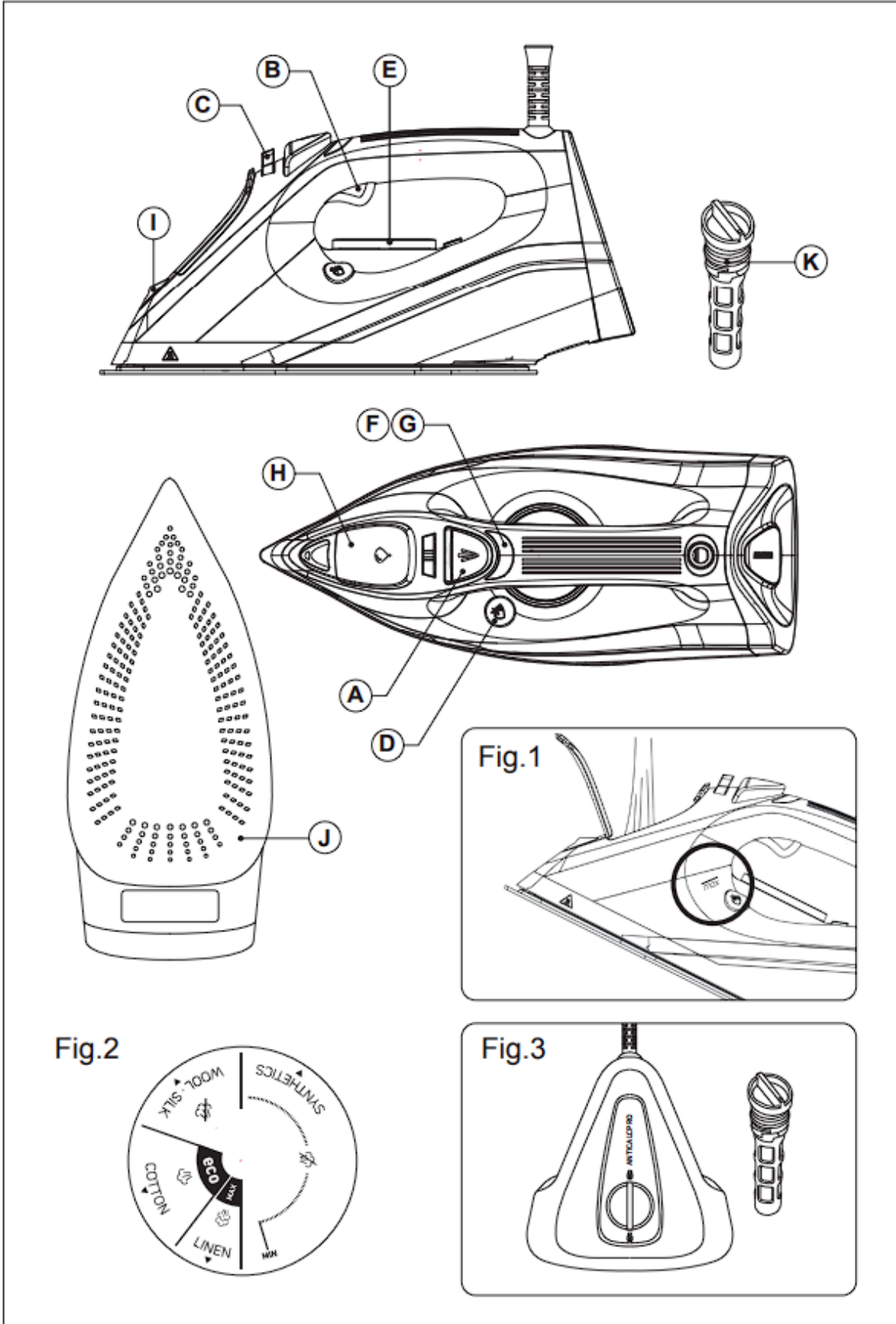
магазин  
ИННОВАЦИЙ



# Паровой утюг Taurus Geysер Eco 2700

руководство пользователя







## Паровой утюг GEYSER ECO

### ОПИСАНИЕ

- A Кнопка распыления
- B Кнопка выпуска пара
- C Регулировка расхода пара
- D Кнопка автоматической очистки
- E Регулятор температуры
- F Световой индикатор
- G Индикатор автоматического выключения\*
- H Заливное отверстие
- I Сопло распылителя
- J Подошва утюга
- K Картридж от накипи\*\*

\*Имеется только в моделях ECO 3000 и Geyser ECO 2800

\*\* Имеется только в модели Geyser ECO 3000 ;

### ИСПОЛЬЗОВАНИЕ И УХОД

- Полностью разматывайте провод прибора перед каждым использованием.
- Не используйте прибор с неисправными принадлежностями. Их следует немедленно установить правильно;
- Не допускается эксплуатировать электроприбор с неисправным выключателем питания.
- Для перемещения или удержания электроприбора используйте его ручку.
- Не используйте прибор под углом и не переворачивайте его.
- Не переворачивайте прибор, если он используется или подключен к сети;
- Для того, чтобы антипригарное покрытие сохранялось в хорошем состоянии, не используйте металлические или острые кухонные принадлежности.
- Соблюдайте указатель уровня max (рис. 1)
- Отсоедините электроприбор от сети после использования или для его чистки;
- Этот прибор предназначен только для домашнего, а не профессионального или промышленного использования.
- Храните электроприбор вне досягаемости детей и/или лиц с ограниченными

физическими, сенсорными или умственными возможностями, а также тех, кто не знаком с правилами его использования.

- Не допускается хранить и перевозить электроприбор в горячем состоянии;
- Если утюг оставлен в чехле при максимальной температуре на продолжительный период времени, это может привести к обесцвечиванию, что не отразится на работоспособности прибора.
- Для обеспечения правильной работы утюга старайтесь не допускать, чтобы подошва прибора царапалась, и не используйте его на металлических предметах (например, на гладильной доске, кнопках, молниях ...)
- Рекомендуется использовать дистиллированную воду, особенно, если обычная вода содержит посторонние включения или слишком жесткая (высокое содержание кальция или магния);
- Перед включением прибора убедитесь, что крышка закрыта должным образом.
- Не оставляйте включенный электроприбор без присмотра. Это сохранит электроэнергию и продлит срок его службы;
- Не кладите работающий прибор на поверхность;
- Не прикасайтесь рабочей поверхностью утюга к телу или к животным;
- Не допускается использовать прибор для обслуживания домашних животных.
- Не используйте прибор для сушки тканей.
- При повороте регулятора термостата на минимальное значение (min) не гарантируется, что утюг выключится полностью.

### ИНСТРУКЦИЯ ПО ЭКСПЛУАТАЦИИ

#### ПЕРЕД ИСПОЛЬЗОВАНИЕМ:

- Снимите защитную пленку прибора.
- Убедитесь, что с прибора была снята упаковка.
- Если некоторые части прибора были слегка смазаны, то прибор может испускать легкий дым при использовании в первый раз. После некоторого времени, дым прекратится.
- подготовьте электроприбор к работе.

#### ЗАЛИВКА ВОДЫ:

- Крайне важно заполнить резервуар водой,



- чтобы прибор мог работать с паром.
- Откройте крышку заливного горлышка.
  - Заполните резервуар, не превышая уровень MAX (Рис.1)
- Закройте крышку заливного горлышка.

#### ИСПОЛЬЗОВАНИЕ:

- Полностью размотайте шнур до того, как вставить его в розетку.
  - Подключите прибор к электросети.
  - Установите термостат в нужное положение;
  - Не превышайте температуру, указанную на ярлыке одежды.
    - Температура для синтетических тканей (полиэстер, нейлон...);
    - Температура для шелка, шерсти.
    - Температура для хлопка
- Максимальная температура для льна.
- Если ткань имеет сложный состав, установите температуру для наиболее чувствительных волокон. (Если, например, ткань содержит 60% полиэстера и 40% хлопка, установите температуру, как для полиэстера);
  - Подождите, пока выключится индикатор (f), что указывает на нагрев до нужной температуры;
  - Во время глаженья индикатор (f) автоматически включается и выключается синхронно с включением нагревательного элемента;

#### СУХОЕ ГЛАЖЕНЬЕ:

- Прибор оснащен регулятором потока пара, который, если он установлен на значение 1, допускает сухое глажение (без пара).

#### ПАРОВОЕ ГЛАЖЕНЬЕ:

- Глажка паром возможна всякий раз, когда в резервуаре есть вода, и выбрана подходящая температура.

#### РЕГУЛИРОВКА РАСХОДА ПАРА:

- Прибор оснащен переключателем (C) для регулировки потока пара.

#### РАСПЫЛЕНИЕ ВОДЫ:

- Распыление можно использовать как при сухом глажении, так и при глажении с паром.
- Нажмите кнопку распыления (A), чтобы использовать эту функцию.
- кнопку распыления воды нужно нажать

несколько раз, чтобы начать распыление.

#### ИНТЕНСИВНЫЙ ВЫПУСК ПАРА:

- Эта функция обеспечивает подачу дополнительного пара для разглаживания складок.
- Нажмите кнопку подачи пара ( b ). Подождите несколько секунд, чтобы влага проникла в волокна, и снова нажмите кнопку. Для оптимального отпаривания не нажимайте кнопку более трех раз подряд;
- Кнопку распыления воды нужно нажать несколько раз, чтобы начать распыление.

#### ВЕРТИКАЛЬНАЯ ГЛАЖКА:

- Можно разглаживать висящие занавески, одежду на плечиках и т. д. Для этого:
- Выберите на утюге максимальную температуру, повернув регулятор температуры по часовой стрелке. (рис. 2)
- Разглаживайте сверху вниз, нажимая кнопку пара ( B ). Важно: для хлопка и льна рекомендуется, чтобы утюг контактировал с материалом. При глажении других более тонких тканей рекомендуется держать основание утюга в нескольких сантиметрах от ткани.

#### ФУНКЦИЯ АВТОМАТИЧЕСКОГО ВЫКЛЮЧЕНИЯ (АВТООТКЛЮЧЕНИЕ): \*

- В целях экономии энергии прибор самостоятельно переключается в режим автоматического выключения (автоотключение), если он не используется в течение определенного времени. Когда это происходит, раздается звуковой сигнал и начинает мигать индикатор автоотключения (G), оповещая, что функция активирована.
- Автоотключение в горизонтальном положении: примерно через 30 секунд, если прибор не перемещается.
- Автоотключение в вертикальном положении: примерно через 8 минут, если прибор не перемещается.
- Чтобы вернуть прибор к нормальной работе, просто переместите его.

\*Имеется только в моделях ECO 3000 и Geyser ECO 2800

#### ПОСЛЕ ИСПОЛЬЗОВАНИЯ:

- Установите минимальную (MIN) температуру термостата.



- Отсоедините прибор от сети.
- вылейте воду из резервуара;
- очистите прибор;

## ОЧИСТКА

- Отсоедините прибор от электросети и дайте ему остыть до того, как осуществлять любую чистку прибора.
- Очистите прибор с помощью влажной ткани и нескольких капель моющего средства, а затем просушите его;
- Не допускается использовать растворители или продукты на основе кислоты или с высоким уровнем pH, например, отбеливатель, а также абразивные чистящие вещества.
- Не помещайте электроприбор в воду или иную жидкость, а также под струю воды;

### ФУНКЦИЯ САМООЧИСТКИ:

- Важно запускать функцию самоочистки прибора, по крайней мере, один раз в месяц для удаления кальция и любых других накопленных минералов внутри утюга.
- Наполните резервуар водой до максимального уровня так, как описано в разделе «Заполнение водой».
- Поставьте утюг в вертикальное положение, подключите к сети и выберите максимальную температуру.
- Оставьте прибор нагреваться до тех пор, пока индикатор не покажет, что он достиг заданной температуры.
- Отсоедините прибор от электросети и поместите его в раковину.
- Нажмите и удерживайте кнопку самоочистки.
- Дайте воде стечь через паровые вентиляционные отверстия на подошве, слегка встряхивая прибор.
- Отпустите кнопку через минуту, или когда резервуар станет пуст.
- Оставьте утюг в вертикальном положении, пока он не остынет.

**taurus**

Avda. Barcelona, s/n  
25790 Oliana  
Spain