

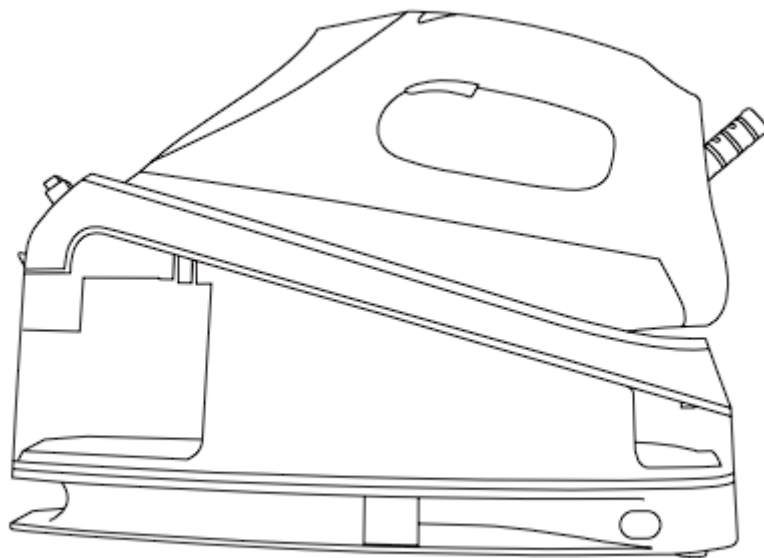


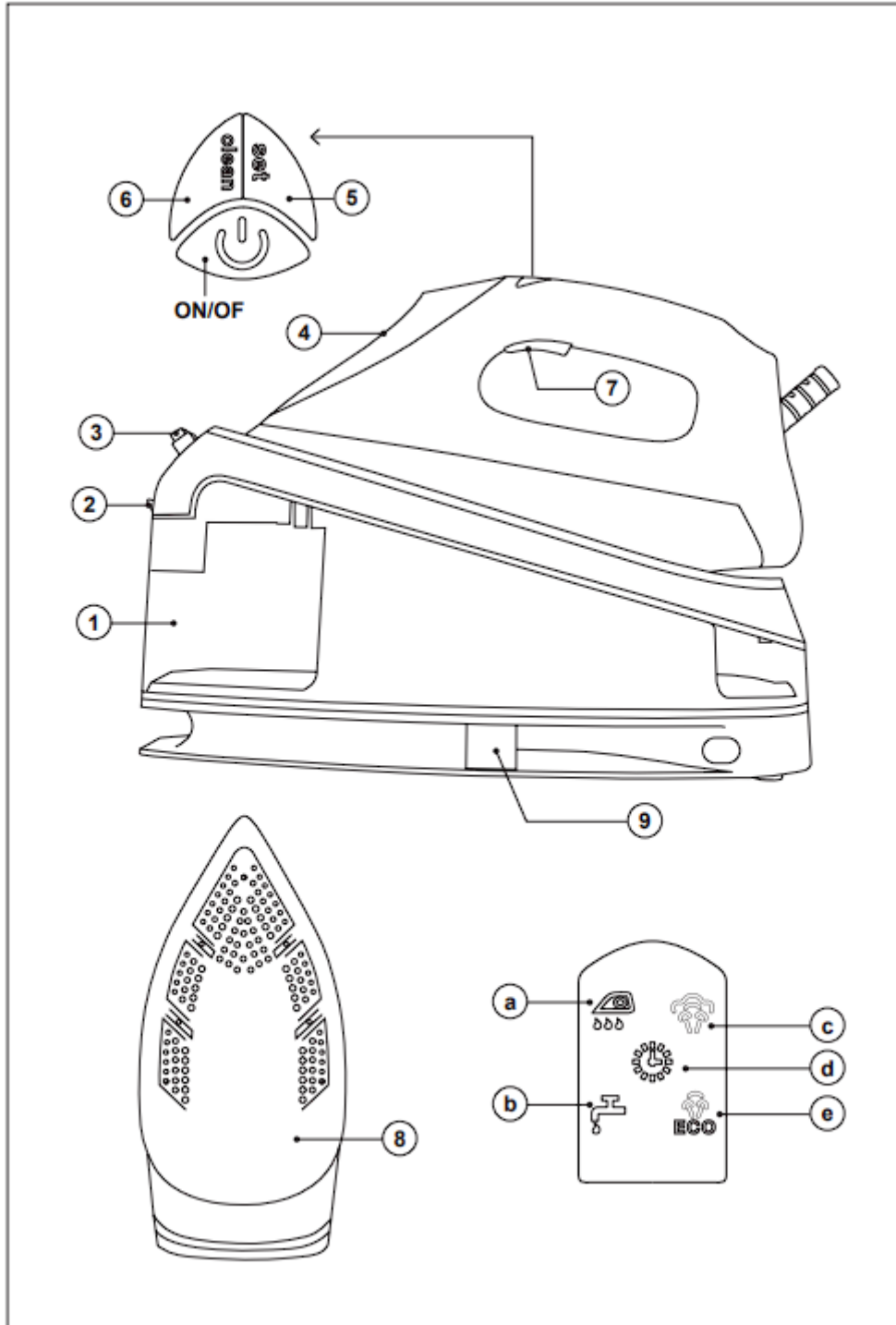
магазин
ИННОВАЦИЙ

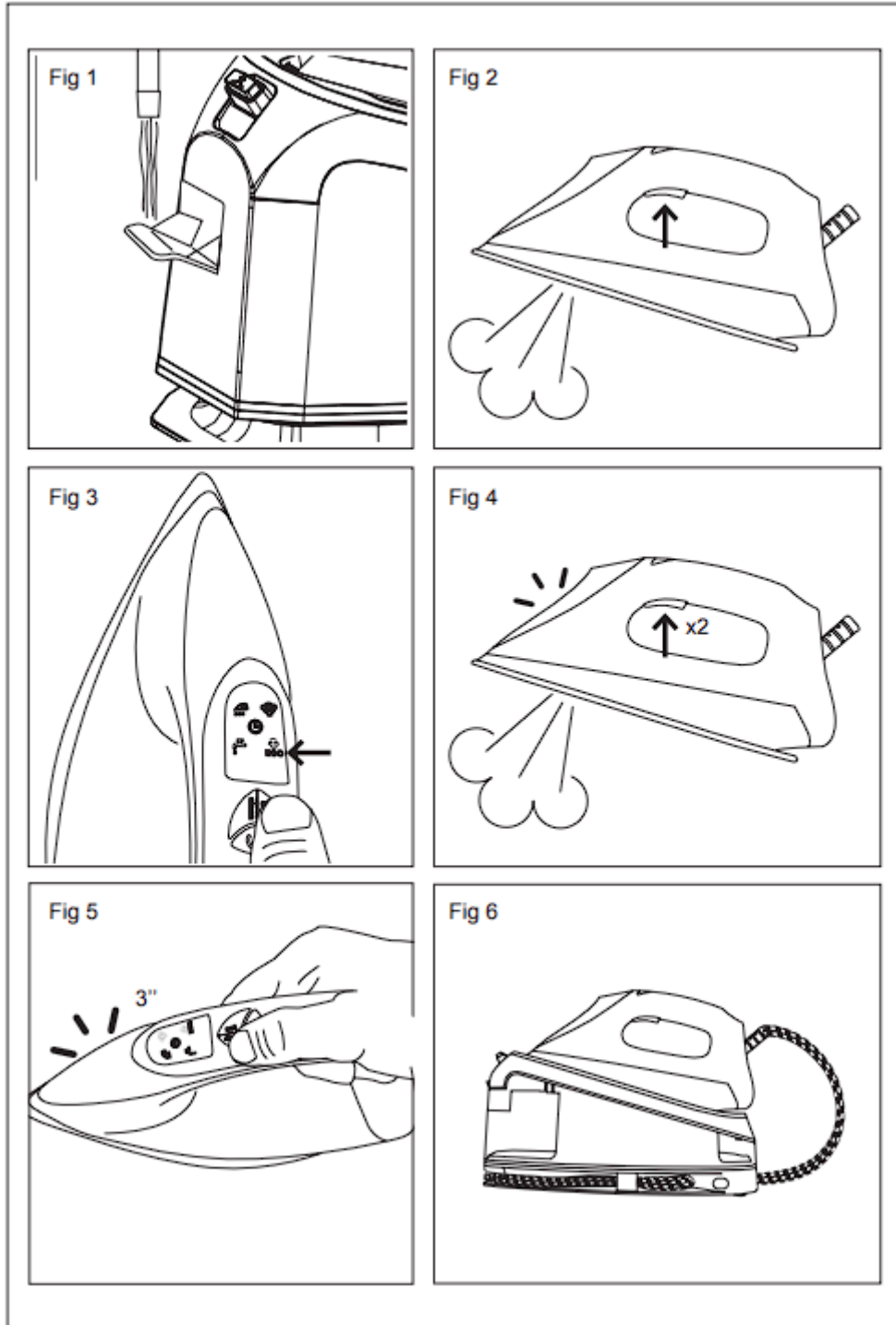


Паровая станция Taurus Sliding Pro 3000

руководство пользователя









Русский

Утюг с парогенератором SLIDING PRO 3000 NON STOP

ОПИСАНИЕ

1. Резервуар для воды
2. Подставка для резервуара для воды
3. Кнопка блокировки
4. Абажур
5. Кнопка регулировки подачи пара
6. Кнопка очистки от накипи (Самоочистка)
7. Переключатель постоянной подачи пара
8. Подошва
9. Зажим для хранения шнура

- a. Индикатор очистки от накипи
- b. Оповещение об отсутствии воды
- c. МАКС пар
- d. Индикатор автоматического отключения
- e. Эко-режим с меньшим количеством пара

РЕКОМЕНДАЦИИ ПЕРЕД ИСПОЛЬЗОВАНИЕМ УТЮГА В ПЕРВЫЙ РАЗ

- Определенные части утюга слегка смазаны, поэтому при первом включении утюг может выделять небольшое количество дыма. Через некоторое время это прекратится.
- Перед тем, как начать использовать утюг, снимите защитную пластиковую пленку с подошвы (если она имеется), протрите подошву мягкой тканью.
- Следите за тем, чтобы подошва утюга оставалась гладкой. Не используйте утюг на металлических предметах (например, на гладильной доске, пуговицах, молниях и т. д.)
- Изделия из чистой шерсти (100% шерсти) можно гладить с помощью утюга в режиме отпаривания. По желанию выберите обильную подачу пара и используйте сухую ткань для глажения.

УСТОЙЧИВАЯ ТЕМПЕРАТУРА

- Проверьте указания по глажению одежды на вещах, которые вы собираетесь погладить.
- Электронный контроль температуры, нет

необходимости регулировать температуру вручную

КАК ЗАПОЛНЯТЬ РЕЗЕРВУАР ДЛЯ ВОДЫ

- Отключите утюг от сети
- Откройте крышку для воды
- Заполните резервуар водой до МАХ уровня и закройте крышку. Fig.1
- Если в вашем доме жесткая вода, рекомендуется использовать дистиллированную или деминерализованную воду.
- Не используйте умягченную или ароматизированную воду

ГЛАЖЕНИЕ С ПАРОМ

- Заполните резервуар утюга водой так, как описано в разделе «Как заполнять резервуар для воды».
- Подключите утюг к сети.
- Глажение с паром возможно только после того, как утюг нагреется. В противном случае через подошву утюга может выделяться вода.
- Подождите, пока индикатор не замигает, сообщая о том, что подошва утюга нагрелась.
- Нажмите переключатель подачи пара, чтобы начать глажение с паром. Fig. 2
- Если вы закончили глажение, поставьте утюг в вертикальное положение; если вы собираетесь продолжить глажение - на подошву
- Отключите утюг от электросети. Слейте оставшуюся воду и оставьте утюг остывать.

ПОСТОЯННАЯ ПОДАЧА ПАРА

- Нагрев завершен, температура постоянна
- Активируйте переключатель пара; вы можете выбрать большое количество пара и ЭКО-режим одновременно, оба регулятора можно переключать в любое время. Fig. 3

ЗАПУСК ФУНКЦИИ ПАРА

- Когда нагрев прибора завершен, температура будет постоянной.
- Нажмите кнопку подачи пара в течение двух секунд, после чего запустится функция подачи пара, и в течение 2 секунд будет мигать соответствующий индикатор. Fig.4



САМООЧИСТКА

- Перед тем, как запускать самоочистку прибора, пожалуйста, убедитесь, что в резервуаре достаточно воды.
- До того, как осуществлять очистку прибора, пожалуйста, поставьте утюг в безопасное место, чтобы избежать получения травм из-за горячей воды во время очистки.
- После того, как прибор нагрелся, нажмите и удерживайте переключатель очистки в течение 3 секунд, и утюг перейдет в режим очистки. Дисплей утюга замигает, и 3 раза прозвучит звуковое оповещение. Fig. 5
- Через две минуты звуковой сигнал вновь прозвучит три раза, сообщая о том, что очистка была завершена.

АВТОМАТИЧЕСКОЕ ОТКЛЮЧЕНИЕ

- Если утюг находится в неподвижном состоянии более 7 минут, то он автоматически отключится.
- На дисплее утюга замигает знак отключения питания, сопровождаемый шестью звуковыми сигналами.
- Нажмите переключатель подачи пара, чтобы вновь включить питание прибора.
- Во время подачи пара утюг не будет выключен.
- Если вы хотите завершить процесс, отключите прибор.

ПРОТИВОКАПЕЛЬНАЯ СИСТЕМА

- Этот утюг оснащен противокapelной системой: утюг автоматически прекращает подачу пара, когда температура слишком низкая, чтобы вода капала из подошвы прибора.

ХРАНИЕНИЕ ШНУРА ПИТАНИЯ

- Следуйте рис. 6

ОБНАРУЖЕНИЕ ВОДЫ (ОТСУТСТВИЕ ВОДЫ)

- В процессе работы прибора, если в резервуаре для воды больше нет воды, насос автоматически прекратит работу, предотвращая износ насоса.

НЕПОЛАДКИ И РЕМОНТ

- Не пытайтесь заменить неисправный сетевой кабель. Прибор должен быть

отправлен в официальный сервисный центр для ремонта.

ХРАНИЕНИЕ ПРОВОДА

- Следуйте инструкциям на Fig. 6

НЕИСПРАВНОСТИ И РЕШЕНИЯ

УТЮГ ИСПУСКАЕТ ЗАПАХ ИЛИ ДЫМ

- Утюг испускает запах при первом включении. Горит смазка, используемая во время изготовления прибора, через десять минут запах должен исчезнуть.

УТЮГ НЕ НАГРЕВАЕТСЯ

- Утюг должен быть подключен к сет в 230 В. Проверьте, включен ли переключатель питания.

УТЮГ НЕ ВЫПУСКАЕТ ПАР

- Резервуар для воды может быть пуст. Выключите переключатель подачи пара и залейте воду. Дайте утюгу нагреться, и затем вновь включите функцию подачи пара.

УТЮГ КАПАЕТ

- Заданная температура слишком низкая для того, чтобы производить пар. Кнопка подачи пара использовалась слишком часто, дайте утюгу нагреться.