



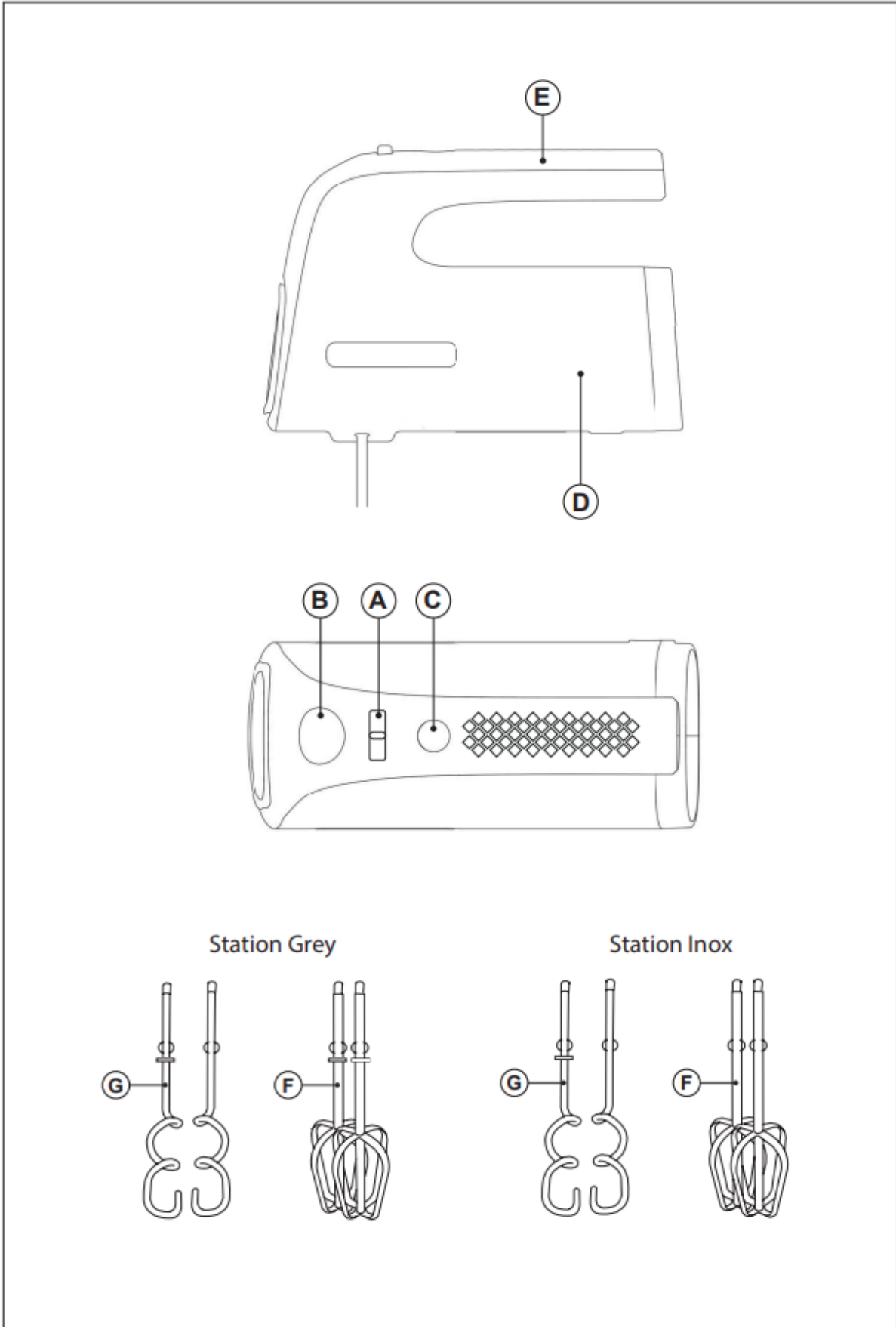
магазин  
ИННОВАЦИЙ



# Ручной миксер Taurus Station Inox

руководство пользователя





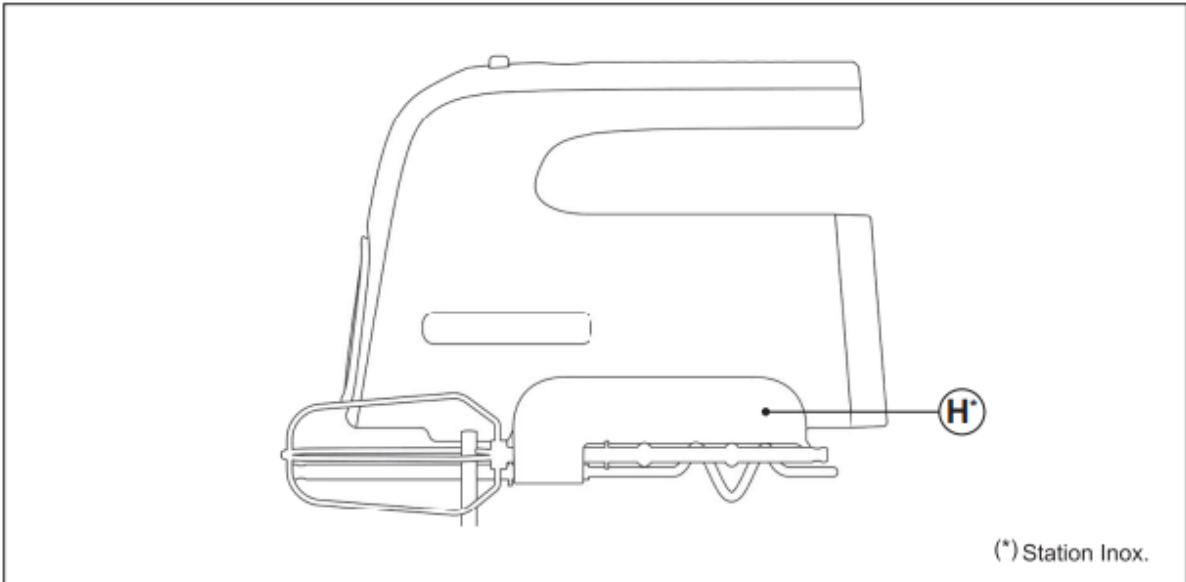


Fig.1

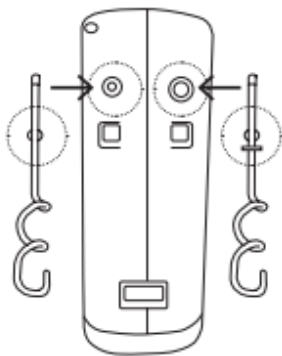


Fig.1.1

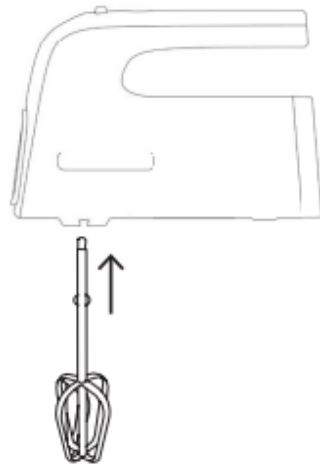


Fig.1.2

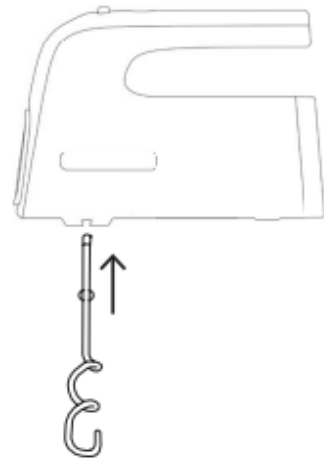


Fig.2

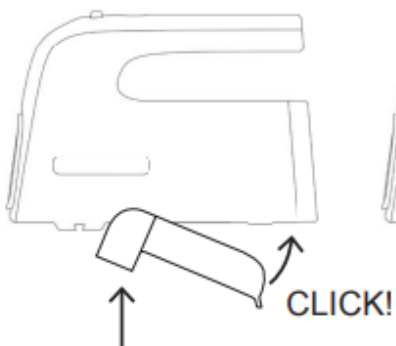
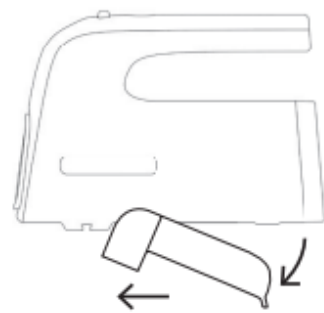
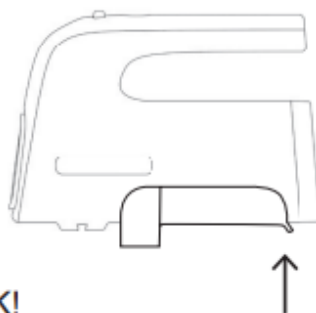


Fig.3





## Русский

### РУЧНОЙ МИКСЕР

#### STATION GREY STATION INOX

### ОПИСАНИЕ

- A Регулятор скорости
- B Кнопка для снятия насадок
- C Кнопка Турбо
- D Корпус двигателя
- E Ручки
- F Венчики миксера
- G Крюк для замешивания теста
- H Держатель для насадок (\*)

(\*) Имеется только в модели Station Inox.

Если в комплекте с вашей моделью не поставляются нужные вам насадки, их можно приобрести отдельно через службу технической поддержки.

### ИСПОЛЬЗОВАНИЕ И УХОД

- Перед каждым использованием полностью разворачивайте сетевую кабель.
- Не допускается эксплуатировать прибор, если насадки не установлены должным образом.
- Не используйте прибор с неисправными насадками. Их следует немедленно заменить.
- Не допускается эксплуатировать электроприбор с неисправным выключателем питания.
- Для перемещения или удержания электроприбора используйте его ручку.
- Не переворачивайте прибор, если он используется или подключен к сети.
- Храните этот прибор вне досягаемости от детей и/или лиц с ограниченными физическими, сенсорными или умственными возможностями, или же тех, кто не знаком с правилами его использования.
- Поддерживайте прибор в надлежащем рабочем состоянии. Проверьте, чтобы не

было перекосов и заедания подвижных частей, не было поломанных деталей и прибор работал исправно.

- Любое несоответствующее использование прибора или несоблюдение инструкций по эксплуатации освобождают производителя от гарантийных обязательств по ремонту, а также снимают ответственность с изготовителя. Несоблюдение норм безопасности может привести к несчастному случаю.
- Никогда не кладите прибор, если он находится в работе.
- Время непрерывной работы составляет не более 5 минут. Дайте прибору остыть в течение 15 минут перед последующим использованием

### ИНСТРУКЦИЯ ПО ЭКСПЛУАТАЦИИ

#### ПЕРЕД ИСПОЛЬЗОВАНИЕМ:

- Убедитесь в том, что вы полностью распаковали прибор.
- Перед первым использованием очистите все части, которые будут контактировать с продуктами питания, как описывается в разделе, посвященном чистке.
- Подготовьте электроприбор к работе.

#### ИСПОЛЬЗОВАНИЕ:

- Полностью разверните кабель перед подключением к сети.
- Установите насадку (F, G), которую вы хотите использовать, к корпусу двигателя надлежащим образом. (Fig.1)
- Подключите прибор к сети.
- Включите прибор, используя переключатель режимов, установив его в положение 1.
- Из пяти имеющихся скоростей прибора выберите ту, которая вам подходит. Всегда начинайте работу на маленькой скорости и постепенно увеличивайте ее по мере необходимости, пока не выберите ту, которую хотите использовать.
- Начните работу с едой, которую вы хотите обработать.
- Максимальный объем для муки - 1.225 гр и 882 гр для воды.



#### ПОСЛЕ ИСПОЛЬЗОВАНИЯ:

- Остановите двигатель, выбрав позицию 0 на переключателе скоростей.
- Снимите с прибора насадки.
- Отключите прибор от сети.
- Очистите прибор.

#### РУЧКА ДЛЯ ПЕРЕНОСКИ (E):

- В верхней части прибора располагается ручка для его удобной транспортировки.

#### НАСАДКИ:

##### ВЕНЧИК (F):

- Эта насадка используется для взбивания сливок, яичных белков и т.д.
- Не используйте эту насадку для тяжелых смесей (например: для молочного жира и сахара), так как это может повредить прибор.
- Вставьте венчики в отверстия на корпусе двигателя, нажимая на них, пока не услышите щелчок (Fig.1.1).
- Поместите еду для приготовления в большой сосуд и включите прибор. Для достижения оптимального результата вращайте венчик по часовой стрелке.
- Используя регулятор скорости, с минимальной скорости постепенно перейдите на скорость 1.
- Удалите дополнительную накладку, нажав на кнопку извлечения.
- Примечание: для извлечения насадки регулятор скорости должен находиться в положении 0.

##### КРЮК ДЛЯ ЗАМЕШИВАНИЯ ТЕСТА (G):

- Эта насадка используется для замешивания теста для хлеба, теста для пиццы и кексов.
- Вставьте насадки для теста в отверстия в корпусе двигателя, нажимая на них, пока не услышите щелчок (Fig.1.2). Насадки для теста не идентичны. Поместите наибольший крюк для теста в наибольшее отверстие.
- Поместите еду для приготовления в большой сосуд и включите прибор. Для достижения оптимального результата вращайте венчик по часовой стрелке.
- Используя регулятор скорости, с минимальной скорости постепенно

перейдите на скорость 1.

- Извлеките насадки для теста, нажимая кнопку извлечения.
- Примечание: для извлечения насадки регулятор скорости должен находиться в положении 0.

#### ДЕРЖАТЕЛЬ ДЛЯ НАСАДОК (H):

- Эта насадка используется для хранения венчиков и крюков для теста, а также для хранения всего прибора вместе с принадлежностями.
- Для сборки держателя для насадок вставьте две передних петли в отверстия, слегка оттягивая их назад, и нажимайте на них до тех пор, пока не услышите щелчок. (Fig. 2)
- Для снятия держателя для насадок, поднимите петли и слегка подтолкните держатель для насадок вперед (Fig. 3).
- Примечание: для работы с прибором держатель для насадок необходимо снять.

#### РЕЖИМ ТУРБО (C):

- Позволяет использовать пульсирующую функцию, которая помогает контролировать результат работы.
- Нажмите кнопку Турбо (C). Удерживайте кнопку нажатой для достижения желаемого результата.

#### ОЧИСТКА

- Отсоедините прибор от сети после использования, чтобы он остыл перед очисткой.
- Очистите прибор, используя влажную ткань и несколько капель чистящей жидкости, и вытрите его насухо.
- Не допускается использовать растворители или продукты на основе кислоты или с высоким уровнем pH, например, отбеливатель, а также абразивные чистящие вещества.
- Не допускайте попадания внутрь через отверстия для прохождения воздуха воды или иной жидкости, чтобы не повредить внутренние части.
- Не помещайте электроприбор в воду или иную жидкость, а также под струю воды.
- Никакие части модели Station Grey не разрешается мыть в посудомоечной



машине.

- Следующие части модели Station Inox допускается мыть в посудомоечной машине (используя программу деликатной мойки):
  - Венчики миксера
  - Крюк для замешивания теста
  - Держатель для насадок
- Затем просушите все части перед сборкой.