



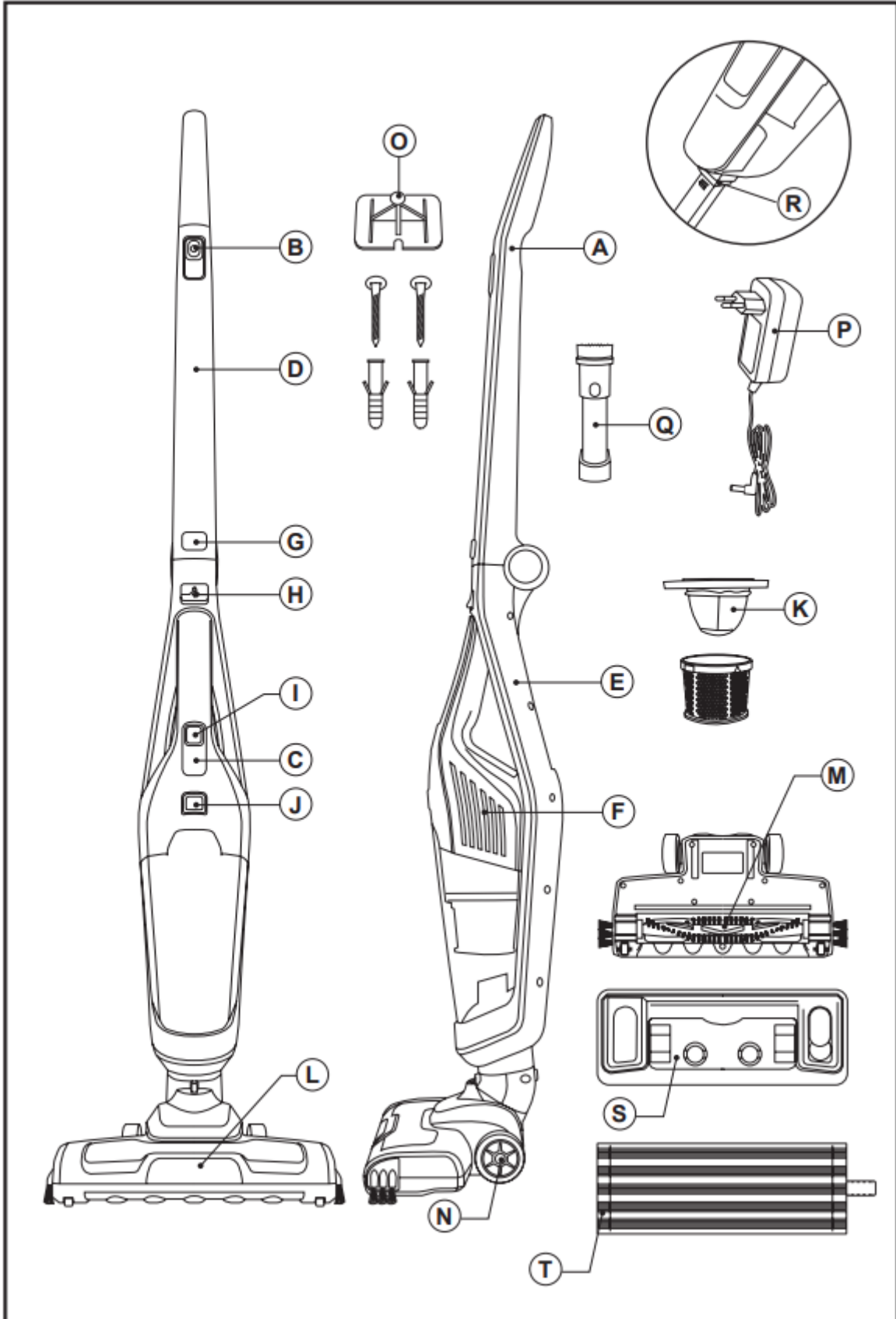
магазин
ИННОВАЦИЙ

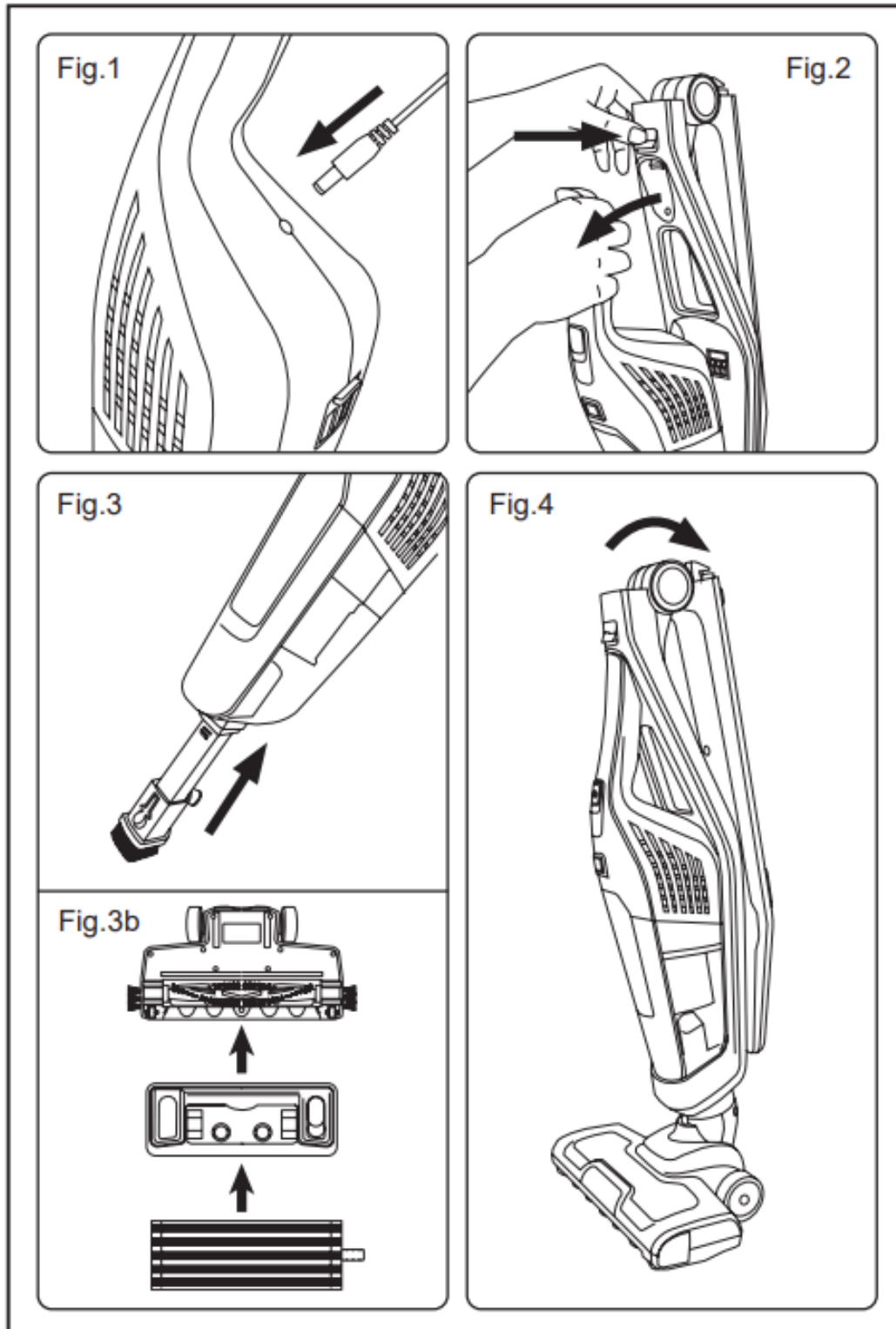


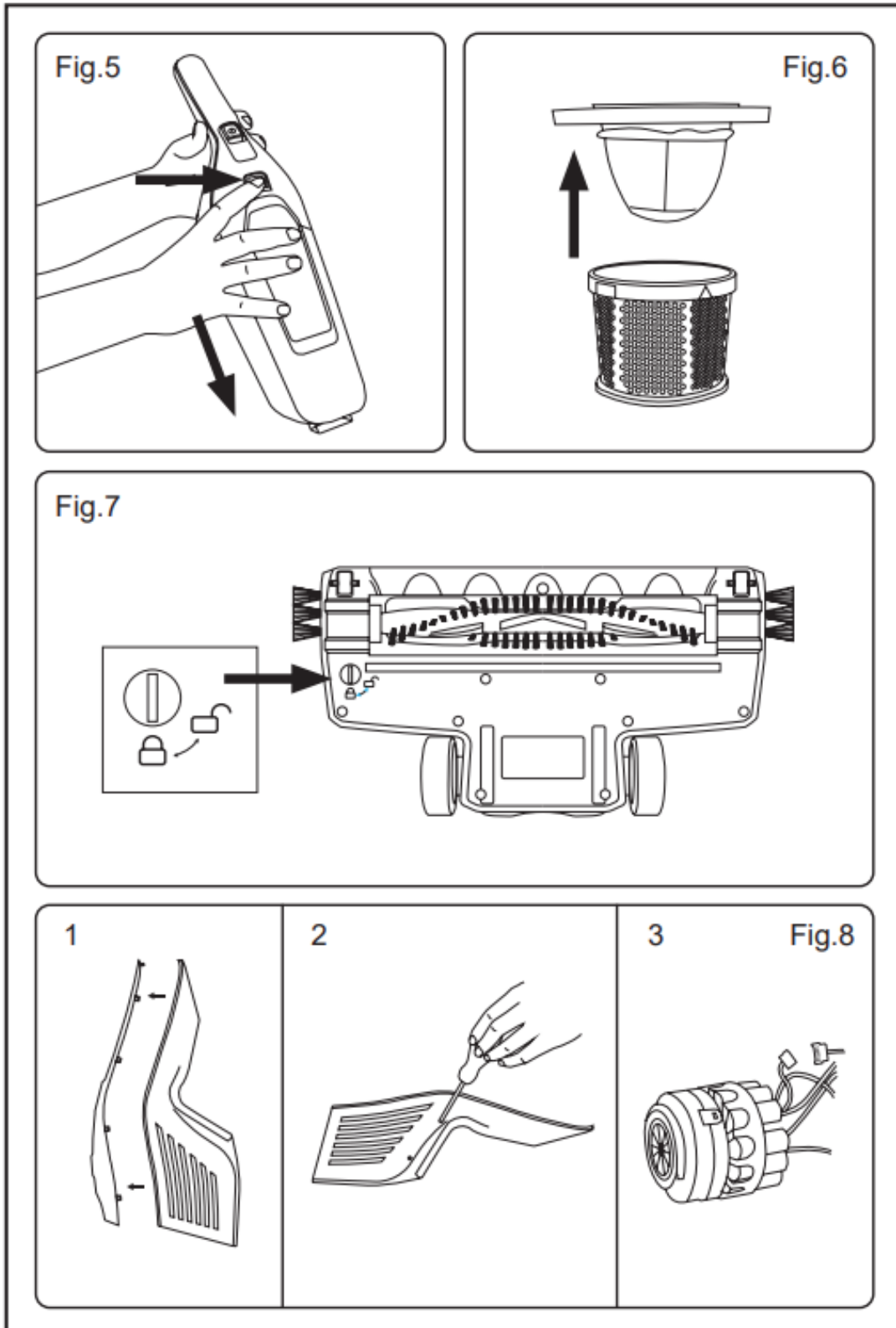
Пылесос Taurus Inedit 29.6 Wash

руководство пользователя











Русский

Пылесос-щетка

Crossback 29.6 Lithium
Inedit 29.6 Wash

ОПИСАНИЕ

- A Эргономичная рукоятка
- B Кнопка ВКЛ/ВЫКЛ щетки пылесоса (2 скорости ECO/TURBO)
- C Индикатор заряда аккумулятора
- D Ручка
- E Основной корпус
- F Ручной пылесос
- G Кнопка для складывания рукоятки
- H Кнопка извлечения ручного пылесоса
- I Ручная кнопка ON/OFF пылесоса
- J Кнопка извлечения мешка
- K Моторный фильтр
- L Моторизованная турбощетка
- M Вращающаяся щетка
- N Колеса
- O Настенный кронштейн
- P Зарядное устройство
- Q Насадки: Насадка для щелей и обивочная щетка
- R Крепление для насадок
- S Моп аксессуар (*)
- T Швабра (*)

(*) Только в модели Inedit 29.6 Wash

- Если ваша модель не укомплектована нужной вам принадлежностью, ее можно приобрести отдельно через службу технической поддержки.

ИСПОЛЬЗОВАНИЕ И УХОД

- Не эксплуатируйте прибор с неправильно установленным фильтром.
- не используйте пылесос для сбора воды и других жидкостей;
- Соблюдайте указатель уровня MAX
- Этот прибор предназначен только для домашнего, а не профессионального или промышленного использования.
- храните электроприбор вне досягаемости детей и/или лиц с ограниченными физическими, сенсорными или умственными возможностями, а также тех, кто не знаком с правилами его использования;

- используйте прибор, его аксессуары и насадки в соответствии с этими инструкциями. При работе прибора имейте в виду условия использования прибора. Использование прибора по какому-либо другому назначению может привести к поломкам.
- Не собирайте пылесосом металлические предметы, такие как гвозди или винты.
- ни в коем случае не собирайте горячие или острые предметы, например окурки, пепел, гвозди и т. д.
- Ни при каких обстоятельствах не вскрывайте батарейку/ки.
- не допускается использовать прибор для стрижки домашних животных.
- Заряжайте батарейку/ки только с помощью зарядного устройства, предоставленного производителем. Зарядное устройство, пригодное для зарядки одного типа аккумулятора, может привести к взрыву или возгоранию при использовании с другим аккумулятором.
- Используйте прибор только с батарейкой/ами, специально предназначенными для прибора. Использование любых других батареек может привести к взрыву или возгоранию.

УСТАНОВКА

- Убедитесь в том, что вы вынули все упаковочные материалы из прибора.

СБОРКА ЗАРЯДНОЙ СТАНЦИИ:

- Прибор имеет настенный кронштейн (O), который должен быть закреплен на стене.
- Закрепите настенный кронштейн там, где вы считаете нужным, используя для этого пробки, винты и клей ...
- Убедитесь, что кронштейн закреплен плотно; он должен выдерживать двойной вес
- прибора.
- Установите прибор на стене.

ЗАМЕНА АККУМУЛЯТОРА:

- ВНИМАНИЕ: Новая батарейка не заряжена полностью и должна быть заряжена до конца перед первым использованием прибора.
- Заряжайте батарейку при комнатной температуре от 4 до 40°C.
- Подключите зарядное устройство (P) к сети и подключите зарядное устройство к гнезду прибора. Гнездо расположено в задней части



ручного пылесоса. (Fig. 1)

- Для полного заряда аккумулятора необходимо примерно от 3 до 4 ч. Никогда не пытайтесь зарядить аккумулятор больше нормы (хотя, по рекомендации, первый заряд аккумулятора должен длиться 5 часов)
- Во время зарядки будет мигать контрольный индикатор, показывая, что зарядное устройство заряжает аккумулятор. (С)
- По истечении срока, указанного выше, выньте аккумулятор из зарядного устройства.
- Когда аккумулятор зарядится, отсоедините зарядное устройство от сети.
- Обратите внимание: Не используйте прибор в то время, когда он подключен к зарядному устройству.

ИНСТРУКЦИЯ ПО ЭКСПЛУАТАЦИИ

ИСПОЛЬЗОВАНИЕ:

- включите прибор с помощью выключателя; (В)
- Загорится индикатор ON. (С)
- Выберите необходимую мощность.
- Нажмите один раз для выбора скорости ЭКО/ нажмите дважды для выбора скорости ТУРБО.

ЧТОБЫ ИСПОЛЬЗОВАТЬ РУЧНОЙ ПЫЛЕСОС:

- Нажмите кнопку извлечения ручного пылесоса (Н) на основном корпусе пылесоса-щетки (Е). (Fig. 2)
- включите прибор с помощью выключателя; (I)

ЗАКРЕПЛЕНИЕ ШВАБРЫ

(*) Только в модели Inedit 29.6 Wash

- Заполните резервуар швабры водой и, если это необходимо, добавьте несколько капель моющего средства.
- Присоедините резервуар для воды к задней части основания пылесосной щетки так, чтобы прозвучал щелчок, и нажмите кнопку для начала подачи воды (Рис.3b).
- Швабру также можно использовать для сухой очистки.
- ПРИМЕЧАНИЕ: Швабру можно стирать в стиральной машине.

ПОДСОЕДИНЕНИЕ НАСАДОК К РУЧНОМУ ПЫЛЕСОСУ:

- Нажмите кнопку извлечения ручного

пылесоса (Н) на основном корпусе пылесоса-щетки (Е). (Fig. 2)

- Ручной пылесос разработан таким образом, что позволяет прикрепить следующие насадки: (используйте в нужном вам сочетании): (Fig.3)
- Щетка для мебели: Оснащена щеткой на конце для очистки поверхностей.
- Насадка для чистки щелей: предназначена для вытягивания пыли из щелей и стесненных мест;

ПОЛОЖЕНИЕ ДЛЯ ХРАНЕНИЯ:

- Для удобного и простого хранения прибор нужно поставить в устойчивое положение.

СКЛАДНАЯ РУЧКА:

- Этот прибор оснащен возможностью складывать ручку для удобного хранения прибора. (Fig.4)

ОЧИСТКА

- Отсоедините зарядное устройство от сети и дайте ему остыть до того, как использовать прибор.
- очистите прибор с помощью влажной ткани и нескольких капель моющего средства, а затем просушите его;
- Не допускается использовать растворители или продукты на основе кислоты или с высоким уровнем pH, например, отбеливатель, а также абразивные чистящие вещества.
- не помещайте электроприбор в воду или иную жидкость, а также под струю воды;

ОЧИСТКА ПЫЛЕСБОРНИКА:

- Опустошайте вакуумный контейнер, когда пыль видна через прозрачные стенки, когда он полон, или когда пылесос не работает на свою полную мощность.
- Нажмите кнопку извлечения ручного пылесоса (Н) на основном корпусе пылесоса-щетки (Е). (Fig. 2)
- Отсоедините пылесборник от прибора. (Fig. 5)
- Снимите фильтр из ткани и его прокладку. (Fig. 6)
- Опустошите содержимое в пригодный для этого мусорный контейнер.
- Очистите фильтр пылесборника.
- Присоедините пылесборник к прибору.



- Для сборки прибора следуйте приведенным выше инструкциям в обратном направлении.

ЗАМЕНА ФИЛЬТРОВ:

- чтобы снять фильтр:
- Нажмите кнопку извлечения ручного пылесоса (H) на основном корпусе пылесоса-щетки (E). (Fig. 2)
- Отсоедините пылесборник от прибора. (Fig 5)
- Снимите фильтр из ткани и его прокладку. (Fig. 6)
- Установите фильтр в порядке, обратном снятию.
- Очистка вращающейся щетки:

ЧТОБЫ ИЗВЛЕЧЬ ЩЕТКУ:

- Поверните вращающийся винт на основании крепления налево, чтобы отсоединить щетку. (Fig. 7)
- Извлеките щетку и почистите ее.
- Для сборки следуйте указанным выше инструкциям, но в обратном порядке.

РАСХОДНЫЕ ЧАСТИ

- расходные части (например фильтры и др.) для вашей модели можно заказывать у дистрибьюторов и уполномоченных представителей;
- обязательно используйте оригинальные расходные части, специально предназначенные для вашей модели.

КАК ИЗВЛЕЧЬ АККУМУЛЯТОР ИЗ ВНУТРЕННЕЙ ЧАСТИ ПРИБОРА:

- **ВНИМАНИЕ!** Важно, чтобы аккумулятор был полностью разряжен перед его извлечением из прибора.
- **ВНИМАНИЕ:** В момент извлечения батареек прибор должен быть отключен от сети.

ЧТОБЫ ИЗВЛЕЧЬ АККУМУЛЯТОР, ПОСЛЕ ТОГО, КАК ПРИБОР ПРИДЕТ В НЕГОДНОСТЬ, ВЫПОЛНИТЕ СЛЕДУЮЩЕЕ:

- Снимите переднюю панель. (Fig.8)
- Открутите 6 винтов, которые соединяют две части корпуса ручного пылесоса, чтобы получить доступ к внутренней части. (Fig.8)
- Отсоедините контакты и открутите 3 винта, которые соединяют аккумулятор с двигателем. (Fig.8)
- Безопасно извлеките аккумулятор из корпуса.

Этот прибор выполнен в соответствии с Директивой по низковольтному оборудованию 2014/35/EU, Директивой по электромагнитной совместимости 2014/30/EU, Директивой 2011/65/EU, ограничивающей использование некоторых опасных веществ в электрическом и электронном оборудовании, а также Директивой 2009/125/EC по экологическим требованиям к изделиям, потребляющим энергию.