



магазин  
ИННОВАЦИЙ

# Электрочайник

## Solis Kettle Digital

руководство пользователя





### **ВАЖНЫЕ МЕРЫ БЕЗОПАСНОСТИ**

Пожалуйста, перед началом пользования чайником Solis Tea Kettle Digital, внимательно изучите данное руководство пользователя, чтобы вы смогли использовать его безопасно и эффективно. Обязательно сохраните данное руководство. В случае передачи прибора третьим лицам, обязательно передайте и данное руководство.

Для вашей безопасности, пожалуйста, соблюдайте нижеследующие меры предосторожности при работе с электроприборами.

1. Во избежание поражения электрическим током, прибор, кабель питания и вилка не должны соприкасаться с водой или иными другими жидкостями. Если подключенный к сети прибор, кабель питания или вилка соприкасались с жидкостью, используйте сухие резиновые перчатки, чтобы немедленно вытащить вилку из розетки. Не используйте прибор до тех пор, пока вы не передадите его для диагностики или ремонта в авторизованный сервисный центр Solis.
2. Не погружайте полностью стеклянный чайник в воду или иную жидкость. При размещении на базе он должен быть полностью сухим снаружи и снизу.
3. Не используйте прибор, если вы подсоединяли или отсоединяли вилку от розетки влажными руками.
4. Перед использованием прибора убедитесь, что напряжение в вашем доме соответствует заявленным характеристикам прибора. Не рекомендуется использовать прибор с многофункциональным переходником.
5. Разместите прибор на тепло- и влагоустойчивой, ровной, устойчивой и сухой поверхности. Соблюдайте минимальное расстояние до стен или штор в 20 см. Также не устанавливайте прибор рядом с чувствительными к пару предметами. Рекомендуем не использовать прибор рядом с теплочувствительной мебелью. Комната, в которой эксплуатируется прибор, должна хорошо проветриваться.
6. Не размещайте прибор на краю стола. Убедитесь, что он хранится и используется в местах, недоступных для детей и домашних животных. Это позволит вам быть уверенным, что чайник не упадет, а также уберет вас, ваших детей и животных от опасности ожога и травм.
7. Будьте уверены, что кабель питания не свисает с края стола, это уберет прибор от падения. Также убедитесь, что ни прибор, ни кабель питания не соприкасаются с горячими поверхностями (например, конфорками, радиаторами) или что они не вступают в контакт с прибором.
8. Защищайте прибор от мороза. Зимой не оставляйте его в машине. Никогда не ставьте стеклянный чайник или прибор полностью в холодильник или морозильную камеру, например, чтобы сделать ледяной чай.
9. Держите прибор подальше от горячего газа, горячих духовок и других излучающих тепло приборов. Никогда не используйте прибор на горячей или мокрой поверхности. Никогда не устанавливайте прибор вблизи от источников влаги, тепла и открытого огня. Держите прибор вдали от движущихся приборов или их частей.
10. Никогда не переносите прибор за кабель питания. Не ставьте ничего на кабель питания. Никогда не тяните за кабель питания, чтобы отключить прибор от сети. Всегда тяните только за вилку.
11. Не рекомендуем использовать прибор с удлинителем. Не устанавливайте прибор непосредственно под розеткой.
12. Обязательно отключайте прибор от сети в том случае, когда он не используется, находится без присмотра, а также на время чистки. Рекомендуем использовать УЗО (защитное устройство по дифференциальному току) для обеспечения дополнительной защиты во время использования электроприборов. Желательно использовать предохранитель с номинальным остаточным рабочим током максимум 30 мА. Для получения более профессиональной консультации рекомендуем обратиться к сертифицированному специалисту.



13. Не вносите самостоятельных изменений в конструкцию прибора, кабеля, вилки или аксессуаров к прибору.
14. Внимание: во время работы стеклянный чайник (а также поверхность нагревательного элемента в его нижней части), крышка и кольцо со вставкой и ситечко для чая нагреваются во время работы прибора и остаются горячими некоторое время после его выключения. Будьте аккуратны, чтобы не получить ожог!
15. Во избежание поражения электрическим током, никогда не погружайте в воду стеклянный чайник, основание прибора, кабель питания или вилку. Никогда не промывайте наружную часть стеклянного чайника проточной водой. Никогда не держите мокрое ситечко для чая или крышку над основанием прибора!
16. Никогда не трогайте прибор, если он упал в воду или иную жидкость. Всегда вынимайте вилку из розетки перед тем, как достать прибор из воды. Не используйте прибор до тех пор, пока вы не передадите его для диагностики или ремонта в авторизованный сервисный центр Solis.
17. Никогда не устанавливайте прибор таким образом, чтобы он мог вступить в контакт с водой (например, рядом с раковиной).
18. Разместите прибор таким образом, чтобы он не подвергался воздействию прямых солнечных лучей.
19. Никогда не оставляйте работающий прибор без присмотра во избежание опасности получения травм.
20. Никогда не помещайте острые объекты в отверстия прибора во избежание поражения электрическим током и повреждения прибора.
21. Не трясите и не перемещайте прибор во время использования.
22. Перед началом использования проверьте, правильно ли установлен стеклянный чайник на основании.
23. Используйте Solis Tea Kettle только для нагрева воды и приготовления чая. Прибор не подходит для подогрева любых других жидкостей (например, молока, горячего шоколада, кофе и т.п.).
24. Заполняйте чайник только через отверстие в крышке, а не через носик. Для наполнения водой обязательно снимайте чайник с основания.
25. Включайте прибор только тогда, когда в нем достаточно воды. Обратите внимание на мерную шкалу - минимальное количество воды 0,5 л. В ином случае прибор может быть поврежден.
26. Если при кипячении в чайнике осталось слишком мало воды либо часть воды испарилась, активировав тем самым защиту от перегрева, отключите прибор от сети, потянув за вилку, и дайте прибору остыть перед следующим использованием как минимум 30 минут. Перед следующим кипячением заполните чайник холодной водой. Никогда не заполняйте чайник холодной водой для его охлаждения. Всегда следует ждать, когда чайник остынет сам по себе.
27. Используйте прибор только так, как описано в данной руководстве. Никогда не включайте прибор с пустым чайником. Неправильное использование прибора может привести к травмам. Заполняйте чайник только холодной водой и перед началом кипячения всегда проверяйте, чтобы чайник был наполнен водой до маркировки MAX, но не меньше маркировки MIN.
28. Максимальный объем чайника составляет 1,2 л. Если налить в чайник больше воды, она может выплеснуться в процессе кипячения, вызвав ожог или повреждение прибора. Если вы заметили, что в процессе кипячения вода начала выплескиваться из прибора, немедленно отключите его, нажав и подержав кнопку СТАРТ в течение 2 секунд, а затем отключите прибор от сети. Основание прибора и электрические контакты должны быть полностью сухими во время работы прибора.
29. Используйте прибор только с оригинальными аксессуарами Solis или с аксессуарами, рекомендованными Solis. Использование неоригинальных аксессуаров может привести к поломке прибора.





30. Данный прибор подходит для домашнего использования и не подходит для коммерческого использования. Не используйте прибор на открытом воздухе, на транспортных средствах или лодках.
31. Данный прибор не подходит для использования на открытом воздухе. Не используйте прибор на улице или в помещениях с повышенной влажностью.
32. Проверяйте ваш чайник перед каждым использованием.
33. Во избежание поражения электрическим током не используйте прибор, если он сам, кабель или вилка имеют повреждения, если прибор упал или был поврежден любым иным способом. Никогда не пытайтесь отремонтировать прибор самостоятельно. В случае обнаружения неисправности обязательно обратитесь в авторизованный сервисный центр Solis для проведения диагностики и/или ремонта.
34. Запрещается использование прибора людьми с ограниченными физическими, сенсорными или умственными способностями, а также людьми, не осведомленными об опасностях, которые может нести данный прибор. Пользование прибором описанными выше группами людей разрешено только под соответствующим надзором ответственными за их безопасность людьми. Они также должны быть проинформированы об опасностях, которые несет данный прибор и должны научиться работать с ним безопасно. Чистка и уход за прибором могут осуществляться детьми только под присмотром взрослых. Прибор не должен эксплуатироваться детьми младше 8 лет без присмотра со стороны взрослых.
35. Всегда держите прибор и кабель питания в местах, недоступных для детей.
36. Детям разрешается производить чистку прибора только под надзором взрослых, ответственных за их безопасность.
37. Детям запрещается играть с прибором. Храните упаковочный материал, в том числе, полиэтиленовые пакеты в местах, недоступных для детей. Существует опасность удушья!
38. Держите работающий прибор в недоступном для детей месте - вода в чайнике нагревается и может привести к травмам и ожогам. Как только стеклянный чайник станет теплым, вы можете поднимать его только за ручку.
39. Не отключайте прибор от сети в процессе кипячения или если вставлено ситечко для заварки чая. Если же вы, тем не менее, поднимите прибор с основания, он переключится в режим ожидания и вам нужно будет включить его заново.
40. Никогда не отключайте прибор от сети в процессе кипячения. Всегда предварительно переключайте прибор в режим ожидания с помощью кнопки СТАРТ (нажать и подержать 2 секунды).
41. Избегайте контакта с горячим паром, который выходит из прибора во время кипячения. Всегда наливайте воду или чай из носика максимально осторожно и медленно во избежание всплесков и ожогов. Всегда держите крышку закрытой во время кипячения.
42. Всегда держите крышку закрытой во время кипячения. Когда заданная температура достигнута и ситечко для чая вставлено в чайник серая вставка на крышке должна быть открыта. После того, как горячий пар выйдет в открытое отверстие, снимите серую крышку, используя кухонную прихватку или полотенце. Держите лицо и другие части тела подальше от места выхода пара. Это же относится к удалению горячего ситечка для чая из прибора. Никогда не снимайте кольцо крышки во время охлаждения прибора.
43. Наливать горячую воду следует только через носик. Крышка прибора должна при этом оставаться закрытой.
44. Будьте особенно осторожны при переноске чайника, наполненного горячей водой или чаем.
45. Перед тем, как наполнить прибор свежей водой, он должен быть охлажден. Наполняйте чайник холодной, но не ледяной водой. Всегда давайте прибору остыть между двумя циклами кипячения или нагрева.
46. Не используйте прибор с пультом дистанционного управления или таймером.

47. Используйте с прибором только оригинальный прилагаемый чайник и крышку. Не используйте прибор с другим основанием и никогда не устанавливайте чайник на горячую плиту. Использование неоригинальных аксессуаров может привести к поражению электрическим током, вызвать возгорание, привести к получению травм или поломке прибора.
48. Чайник выполнен из стекла и может быть разбит, если использовать его неаккуратно. Если вы заметили повреждение кувшина, прекратите использование прибора.
49. Никогда не кладите чайные листья непосредственно в кувшин, всегда помещайте их в ситечко для чая.
50. Во время нагрева и в процессе заварки чая крышка прибора должна быть закрыта. Никогда не накрывайте прибор ничем во время использования. над прибором всегда должно оставаться свободное пространство.
51. Перед перемещением или чисткой прибора всегда отключайте его, нажав и подержав 2 секунды кнопку СТАРТ, а затем отключив прибор от сети. Всегда давайте прибору остыть перед перемещением или чисткой. Если прибор не используется, всегда отключайте его от сети.
52. Всегда отключайте прибор от сети во время использования. Только в таком случае мы можем вам гарантировать, что прибор выключен полностью.
53. Всегда держите прибор в чистоте. Перед уборкой на хранение или перед чисткой всегда отключайте прибор от сети и давайте прибору полностью остыть. За информацией об очистке прибора, пожалуйста, обратитесь к разделу "Чистка и уход" на стр. 130 данного руководства.
54. Для чистки прибора используйте только мягкое моющее средство и мягкое полотенце. Агрессивные моющие средства и растворители, а также абразивные материалы могут повредить поверхность прибора.

## ОПИСАНИЕ ПРИБОРА



**A** - маленькая серая вставка на крышке

**B** - Ситечко для чая из нержавеющей стали с ручкой. Устанавливается в крышку и закрывается небольшой вставкой.

**C** - Основная крышка с резиновым уплотнителем, в которое вставляется небольшая крышка. Благодаря пластиковой защелке, легко снимается.

**D** - Стекланный чайник с носиком из термостойкого стекла DURAN от SCHOTT. Оснащен температурным датчиком. Емкость - 1,2 л.

**E** - Индикатор уровня воды с отметками MIN и MAX

**F** - Рукоятка из теплоизолированного каучукового стекла

**G** - Панель управления с кнопками и ЖК-дисплеем

**H** - Скрытый нагревательный элемент, мощность - 1200-1400 Вт, с функцией автоматического отключения и защитой от перегрева.

**I** - Основание (база) с отсеком для хранения шнура

## ДИСПЛЕЙ И КНОПКИ НА ПАНЕЛИ УПРАВЛЕНИЯ



### ФУНКЦИОНАЛЬНЫЕ КНОПКИ

**a - ВРЕМЯ/ТЕМП** - переключение информации на дисплее между температурой воды и временем ошпаривания. Эта настройка может быть переключена с помощью стрелок.

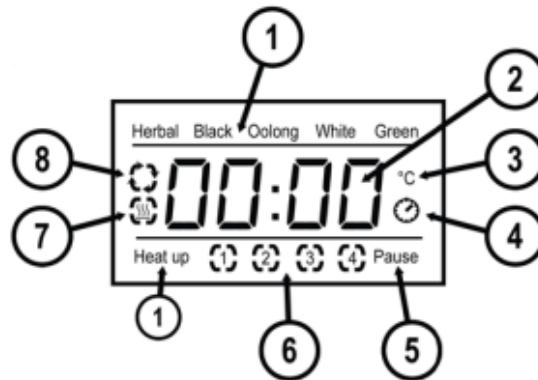
**b – КИПЯЧЕНИЕ** - для нагрева воды до 100°C. Кнопка быстрого старта классической функции кипячения.

**c - РЕГУЛИРОВКА ▲** - кнопка для увеличения времени кипячения или ошпаривания

**d - РЕГУЛИРОВКА ▼** - кнопка для уменьшения времени кипячения или ошпаривания

**e – СТАРТ** – для включения прибора и начала процесса или новой фазы. Чтобы перевести прибор в режим ожидания нажмите на кнопку СТАРТ и подержите ее 2 секунды.

**f – МЕНЮ** – для выбора одной из 6 программ – 5 программ приготовления чая и 1 программа для подогрева.



## ДИСПЛЕЙ

- 1 – Выбор программы приготовления чая или подогрева
- 2 – Индикация температуры или времени
- 3 – Температура
- 4 – Время (время ошпаривания, время ожидания или время подогрева)
- 5 – Пауза (прибор в режиме ожидания)
- 6 – Фазы программы во время приготовления чая:  
Фаза 1 – подогрев воды  
Фаза 2 – установка ситечка для чая  
Фаза 3 – активация времени ошпаривания  
Фаза 4 – активация функции подогрева
- 7 – Кипячение с функцией быстрого старта
- 8 – Прибор активен

**Важно:** перед использованием снимите с дисплея защитную пленку!

## ОТКРЫВАНИЕ И ЗАКРЫВАНИЕ ВСТАВКИ В КРЫШКУ

- Для заполнения чайника водой вы можете снять полностью крышку либо же просто снять маленькую серую вставку внутри крышки. Чтобы вставить ситечко для чая, просто уберите серую вставку.



### СНИМАЕМ ВСТАВКУ

- Поверните крышку, чтобы белая линия на вставке совпала с белой линией OPEN на кольце крышки. Теперь вы можете снять вставку.



### УСТАНАВЛИВАЕМ ВСТАВКУ

- Поверните крышку, чтобы белая линия на вставке крышки совпала с белой линией надписью CLOSE на кольце крышки. Вставка заблокирована.



### БЛОКИРУЕМ ВСТАВКУ КРЫШКИ С СИТЕЧКОМ ДЛЯ ЧАЯ

- Когда ситечко для чая установлено, вы можете заблокировать крышку, как описано выше.
- Для этого ручка ситечка для чая должна быть помещена в выемку на кольце крышки.







## ВЫБОР ПРОГРАММЫ, ТЕМПЕРАТУРЫ ПРИГОТОВЛЕНИЯ ЧАЯ, ВРЕМЯ ОШПАРИВАНИЯ

- Вы можете выбрать одну из шести программ - 5 программ для приготовления различных видов чая с предварительно запрограммированной температурой заваривания и временем заваривания, а также функция нагрева с регулировкой температуры.
- Вы можете изменить предустановленные программы в соответствии с вашими личными вкусовыми предпочтениями.

Программа	Отображение на дисплее	Вид чая/ функция	Температура приготовления*	Время ошпаривания **
1	Травяной чай /100°C	Травяной или фруктовый чай	100°C	6 минут
2	Черный чай /100°C	Черный чай	100°C	3 минуты
3	Оолонг /90°C	Азиатский чай	90°C	3 минуты
4	Белый чай /80°C	Белый чай	80°C	3 минуты
5	Зеленый чай /70°C	Зеленый чай	70°C	3 минуты
6	Нагрев /100°C	Нагрев	190°C	

\* - Температура приготовления может быть установлена индивидуально в диапазоне 50-100°C, шаг - 5°C.

\*\* - Время ошпаривания может быть установлено индивидуально в диапазоне 30 секунд – 10 минут, шаг – 30 секунд.

## ФУНКЦИЯ ПОДОГРЕВА

Прибор имеет 30-минутную функцию подогрева. Температура подогрева зависит от начальной температуры заваривания и запускается автоматически после окончания каждой программы по завариванию чая (соответственно, кроме Нагревания и Кипячения).

Температура приготовления	50°C	55°C	60°C	70°C	75°C
Температура подогрева	Ок. 50°C	Ок. 55°C	Ок. 60°C	Ок. 65°C	Ок. 70°C

Температура приготовления	80°C	85°C	90°C	95°C	100°C
Температура подогрева	Ок. 80°C	Ок. 85°C	Ок. 90°C	Ок. 90°C	Ок. 90°C




## ПЕРЕД ПЕРВЫМ ИСПОЛЬЗОВАНИЕМ: ОЧИСТКА ЧАЙНИКА, СИТЕЧКА И КРЫШКИ

Перед первым использованием необходимо промыть и очистить чайник и аксессуары. Пожалуйста, выполните следующее:

- Снимите обе крышки и ситечко для чая. Для этого поверните вставку в крышке так, чтобы белая линия совпала со словом OPEN на кольце крышки. Затем вы можете снять вставку. Вытащите ситечко для чая – снимите кольцо крышки, потянув пластиковую защелку над крышкой.
- Протрите внутреннюю и наружную стенки чайника, а также основание прибора мягкой и слегка влажной тканью. Просушите.
- Очистите вставку крышки, кольцо крышки и ситечко для чайника теплой водой со средством для мытья посуды, промойте чистой водой и просушите. Прибор и его части не пригодны для мытья в посудомоечной машине.
- Заполните чайник холодной водой до уровня MAX. Внимание: не следует превышать уровень MAX во избежание расплескивания воды во время процесса кипячения! Максимальный объем чайника - 1,2 литра. Минимальное возможное количество воды для кипячения (уровень MIN) составляет 0,5 литра. Если воды будет меньшее количество, автоматически сработает защита от перегрева и прибор отключится.
- Наденьте кольцо крышки обратно на чайник и нажмите на крышку, чтобы плотно прижать ее к чайнику. Таким образом, вы будете уверены в том, что крышка плотно закрывается.
- Затем поместите вставку крышки в кольцо крышки таким образом, чтобы линия на вставке крышки совпала со словом OPEN на кольце крышки. Затем, осторожно затяните вставку крышки по часовой стрелке до тех пор, пока линия на вставке не совпадет со словом CLOSE на кольце крышки.
- При необходимости просушите наружную часть чайника и его дно. Поместите чайник на сухое основание.
- Подключите вилку прибора к подходящей розетке. Шнур питания должен быть полностью размотан.
- Нажмите кнопку КИПЯЧЕНИЕ, дисплей загорится и вода нагреется до 100°C.
- Подождите, пока вода закипит. По окончании процесса кипячения вы услышите шестикратный звуковой сигнал и на дисплее загорится значение 100. После этого прибор автоматически отключится.
- Осторожно вылейте воду из чайника через носик. Крышка должна быть закрыта.
- Дайте прибору остыть и заполните его заново холодной водопроводной водой. Чтобы это сделать достаточно просто снять вставку крышки.
- Повторите процесс кипячения еще раз. Слейте кипяченую воду.
- Теперь ваш прибор готов к работе.

## НАЧАЛО РАБОТЫ

Пожалуйста, обратите внимание:

- Поверхности, обозначенные знаком , сильно нагреваются в процессе кипячения и остаются потом горячими какое-то время. К ним относятся стеклянный чайник, крышка с серой вставкой, ситечко для чая и, конечно, вода или чай в чайнике. Будьте особенно



аккуратны, открывая вставку в крышке и вставляя ситечко для чая - используйте прихватки или кухонное полотенце.

- Не переполняйте чайник. Не наливайте воды выше уровня MAX во избежание появления брызг при кипячении.
- Пожалуйста, запомните, что основание (база), кабель питания и вилка никогда не должны быть мокрыми или влажными.

#### ШАГ 1: НАПОЛНЕНИЕ ЧАЙНИКА ХОЛОДНОЙ ВОДОЙ

- Снимите обе крышки или только вставку в крышке - наполните чайник холодной водой (но не ледяной!) самое малое до отметки MIN. Никогда не наливайте воды выше уровня MAX.
- Ситечко для чая пока не вставляется в чайник.
- Закройте крышку. Кольцо крышки должно совпадать с краем чайника по всей окружности. Линия на вставке крышки должна сначала быть в положении OPEN (открыто), а затем в положении CLOSE (закрыто).
- При необходимости просушите внешнюю часть чайника и его дно. Поместите чайник на основание (базу).

#### ШАГ 2: ПОДКЛЮЧЕНИЕ К СЕТИ

- Подключите кабель питания в подходящую розетку, кабель питания должен быть полностью размотан.
- Прибор включится, перейдет в активный режим и будет готов к работе, вы услышите звуковой сигнал и на дисплее отобразится программа 1 "Травяной чай".

**Внимание:** если вы не нажмете никакую кнопку в течение следующей минуты, прибор снова перейдет в режим ожидания и дисплей погаснет. В этом случае, вам следует поднять чайник и отсоединить его от базы. Режим "Травяной чай" снова загорится на дисплее и прибор будет готов к работе. Поместите чайник обратно на основание.

#### ПРИМЕЧАНИЕ

**Прибор находится в активном режиме** – это означает возврат к программе 1 "Травяной чай" (первый вид чая в программах) или к последней установленной программе перед тем, как вы подняли чайник с основания в ходе выполнения программы.

**Прибор находится в режиме ожидания** - прибор подключен к источнику питания, но ни одна кнопка не была нажата в течение 1 минуты после подключения прибора к сети. Таким образом, прибор находится в режиме энергосбережения. В режиме ожидания дисплей прибора не горит.

**Примечание:** если прибор находится в режиме ожидания, вы можете вернуть его в активный режим, кратковременно нажав любую кнопку либо же сняв чайник с базы и сразу установив его обратно.

## ПРИГОТОВЛЕНИЕ ЧАЯ

### 1. ВЫБОР ПРОГРАММЫ

**Примечание:** Если прибор находится в режиме ожидания, вы можете вернуть его в активный режим кратковременным нажатием на любую кнопку либо же сняв и быстро вернув прибор на базу.

- На дисплее загорится режим 1 "Травяной чай".
- Нажмите кнопку МЕНЮ для выбора программы.



Программа	Отображение на дисплее	Вид чая/ функция	Температура приготовления	Время ошпаривания
1	Травяной чай /100°C	Травяной или фруктовый чай	100°C	6 минут
2	Черный чай /100°C	Черный чай	100°C	3 минуты
3	Оолонг /90°C	Азиатский чай	90°C	3 минуты
4	Белый чай /80°C	Белый чай	80°C	3 минуты
5	Зеленый чай /70°C	Зеленый чай	70°C	3 минуты
6	Нагрев /100°C	Нагрев	190°C	

**Примечание:** Этот чайник не откалиброван для коммерческого либо же научного использования. Температура может варьироваться +/- 5°C. Но, в любом случае, приведенные температурные показатели являются идеальными для указанных типов чая.

- Нажмите кнопку ВРЕМЯ/ТЕМП, на дисплее переключится значение с температуры воды на время ошпаривания.



- Через 4 секунды на дисплее снова отобразится температура воды.

**ПРИ НЕОБХОДИМОСТИ ВЫ МОЖЕТЕ ОТРЕГУЛИРОВАТЬ ТЕМПЕРАТУРУ ЗАВАРИВАНИЯ И ВРЕМЯ ОШПАРИВАНИЯ ПО СОБСТВЕННОМУ ЖЕЛАНИЮ:**

**а) Настройка температуры заваривания (температуры воды)**

- когда температура воды отображается на дисплее, вы можете изменить ее в сторону увеличения или уменьшения, используя кнопки ▼ или ▲.
- Значение температуры воды может быть установлено с шагом в 5°C в диапазоне между 50 и 100°C.

**б) Настройка времени ошпаривания**

- Нажмите кнопку ВРЕМЯ/ТЕМП, чтобы на дисплее отобразилось время ошпаривания. Теперь вы можете его регулировать.
- Отрегулируйте время ошпаривания, используя кнопки ▼ или ▲. Вы можете уменьшить его или увеличить. Нажимайте на кнопку до тех пор, пока нужное вам значение не отобразится на дисплее.



- Время ошпаривания может быть установлено с шагом в 30 секунд в диапазоне от 30 секунд до 10 минут.

с) Функция памяти для температуры заваривания и времени ошпаривания.

- Если вы хотите сохранить свои настройки, чтобы они автоматически загружались при выполнении соответствующей программы в будущем, вам следует нажать кнопку ВРЕМЯ/ТЕМП не менее, чем на 2 секунды после каждой настройки. Звуковой сигнал скажет вам о том, что программирование завершено.

## 2. НАЧАЛО ВЫПОЛНЕНИЯ ПРОГРАММЫ

- После того, как вы выбрали нужные вам настройки, нажмите кнопку СТАРТ и программа заваривания чая начнет выполняться. Вы услышите короткий звуковой сигнал.

### 3. 4 ФАЗЫ КАЖДОЙ ПРОГРАММЫ ПО ЗАВАРИВАНИЮ ЧАЯ

**Примечание:** Каждая программа по завариванию чая имеет 4 фазы. Функция Нагрев содержит 1 фазу.

#### ФАЗА ① : НАГРЕВ ВОДЫ

**Примечание:** Если снять чайник с основания во время выполнения этой фазы, прибор и перейдет в активный режим.



На рисунке отображено изменение показаний дисплея

- Вода нагревается согласно запрограммированному ранее температурному значению.
- Начиная с 30°C, текущее значение температуры будет отображаться на дисплее с шагом в 5°C.
- По окончании фазы 1 вы услышите пятикратный звуковой сигнал, который будет означать, что выбранная вами температура достигнута. Если вы не хотите, чтобы сразу же после этого началась фаза 2, нажмите кнопку СТАРТ для перехода к фазе 3, как описано ниже, вы услышите пятикратный звуковой сигнал в качестве напоминания через 120 секунд.

#### ФАЗА ② : УСТАНОВКА СИТЕЧКА ДЛЯ ЧАЯ

**Примечание:** Если вы снимите чайник с основания во время этой фазы, прибор остановится и перейдет в активный режим.



На рисунке отображено изменение показаний дисплея

- В начале фазы 2 на дисплее загорится значение "10:00". У вас есть 10 минут, чтобы установить ситечко для чая в чайник и чтобы активировать время ошпаривания. На дисплее идет обратный отсчет с шагом в 1 секунду.
- Заполните ситечко для чая чайными листьями по вашему вкусу. Количество чая зависит от вашего вкуса - насколько крепкий чай вы любите. В любом случае, вы можете регулировать количество чая и количество воды. Пожалуйста, обратитесь к разделу "Советы по завариванию чая" на стр. 127 данного руководства.
- Отвинтите вставку крышки, повернув ее против часовой стрелки налево ( линия OPEN) и снимите маленькую крышку. **Внимание:** из чайника будет выходить горячий пар. Используйте прихватки или кухонное полотенце, а также держите лицо подальше от открытой крышки! Не трогайте кольцо крышки, когда вставляете ситечко для чая.
- Погрузите ситечко для чая в воду в чайнике. Ручка ситечка должна быть в выемке кольца крышки.
- Теперь следует закрыть крышку со вставкой. Поверните маленькую крышку по часовой стрелке направо, чтобы соединить со словом CLOSE на кольце крышки.

**Важно:** как описано в следующей фазе 3, вы должны активировать фазу ошпаривания в любом случае, нажав кнопку СТАРТ, в противном случае программа будет уничтожена и прибор перейдет в активный режим.

**Примечание:** Пожалуйста, имейте в виду, что крышка прибора нагревается и остается горячей в процессе работы прибора. А также, что из прибора при снятии крышки выходит горячий пар. Используйте прихватки или кухонное полотенце!

### ФАЗА ③ : АКТИВАЦИЯ РЕЖИМА ОШПАРИВАНИЯ

Примечание: Если снять прибор с основания во время этой фазы, прибор остановится и перейдет в активный режим.



На рисунке отображено изменение показаний дисплея

- Нажмите кнопку СТАРТ, чтобы активировать режим ошпаривания, вы услышите звуковой сигнал и пойдет время ошпаривания.
- На дисплее вы увидите обратный отсчет времени ошпаривания.
- Во время ошпаривания температура воды будет оставаться постоянной, нагреваясь в короткие интервалы.

- По окончании времени ошпаривания вы услышите шестикратный звуковой сигнал, который повторится через 40 секунд.

**Внимание:** перед началом фазы 3 вам следует обязательно нажать кнопку СТАРТ.

#### УДАЛЕНИЕ СИТЕЧКА ДЛЯ ЧАЯ ИЗ ЧАЙНИКА

- По окончании времени ошпаривания ситечко для чая необходимо удалить и чайника, чтобы чай не получился слишком крепким. Чтобы это сделать, следует оставить на базе.
- Откройте вставку в крышке (поверните крышку влево, в положение OPEN) и аккуратно достаньте ситечко для чая, используя ручку. Будьте осторожны с каплями воды - они не должны попасть на основание.
- Закройте вставку в крышке снова (поверните крышку направо в положение CLOSE).



**Внимание:** Пожалуйста, имейте в виду, что во время работы прибора крышка нагревается и остается горячей и что из прибора при открытой крышке выходит горячий пар. Пожалуйста, используйте прихватки или кухонное полотенце!



**Предупреждение:** Ситечко для чая будет горячим! Капли чая могут обжечь вас!

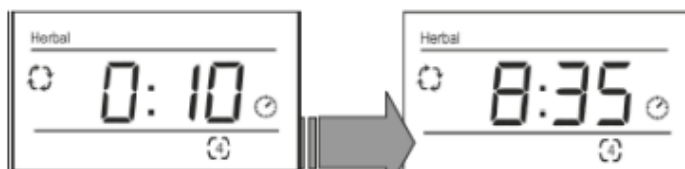
#### Советы:

- Используйте небольшое блюдечко или тарелку, чтобы перенести ситечко в раковину или мусорную корзину. Будьте аккуратны с горячими каплями чая с ситечка, следите, чтобы они не попали на основание прибора.
- Если вы хотите, чтобы чай заваривался еще какое-то время по истечении времени ошпаривания, просто оставьте ситечко в чайнике на режиме поддержания тепла.

#### ФАЗА <sup>(4)</sup>: АКТИВАЦИЯ ФУНКЦИИ ПОДОГРЕВА

Примечание: Если вам не нужно использовать функцию поддержания тепла, вы можете отменить ее, нажав на кнопку СТАРТ (нажать и подержать в течение 2 секунд), прибор перейдет в активный режим. Вы также можете отключить прибор от сети. В таком случае мы гарантируем, что прибор отключен полностью.

- По окончании времени ошпаривание прибор автоматически переходит в режим подогрева на 30 минут.
- На дисплее будет отображаться обратный отсчет времени.



#### Как снять чайник с основания во время функции подогрева:

- Если вы снимите чайник с базы во время выполнения фазы подогрева, время на дисплее застынет.



- Как только вы снимите чайник с базы, у вас будет 10 минут, чтобы поставить его обратно. Как только вы уберете чайник с базы, а дисплее появится значение "10:00" и начнется обратный отсчет времени. Если в течение этих 10 минут вы не поставите чайник обратно, то выполнение программы подогрева прекратится и чайник перейдет в активный режим.
- Если вы поставите чайник на основание в течение отведенных на это 10 минут, вам следует нажать кнопку СТАРТ, чтобы выполнение программы подогрева продолжилось.



**Внимание:** Функция подогрева не активируется автоматически после того, как вы снова поставили чайник на базу. Вам следует обязательно нажать кнопку СТАРТ, чтобы активировать продолжение выполнения функции подогрева.

- По истечении 30 минут, отведенных на функцию подогрева, вы услышите шестикратный звуковой сигнал и прибор перейдет в режим ожидания (дисплей погаснет).

## СОВЕТЫ ПО ЗАВАРИВАНИЮ ЧАЯ

- Дозировка чайных листьев зависит от ваших личных вкусовых предпочтений. В среднем, рекомендуем использовать примерно 2-3 грамма чая на 200 мл воды, то есть, примерно 1 хорошо наполненную чайную ложку чая на чашку воды.
- Качество воды играет важную роль при приготовлении чая. Мы рекомендуем использовать фильтрованную воду.
- Маленькие чайные листья впитывают воду быстрее, чем большие. При более длительном времени заваривания маленьких чайных листьев чай будет становиться крепче (возможно, более горьким).
- Если количество воды составляет около 500 мл, следует убедиться, что чайные листья полностью покрыты водой. При необходимости используйте ложку, чтобы утрамбовать чайные листья в ситечке.
- Вы можете положить свежие листья чая или чайный пакетик в ситечко для чая. Не помещайте их напрямую в стеклянный чайник.



## НАГРЕВ ВОДЫ ДО ОПРЕДЕЛЕННОЙ ТЕМПЕРАТУРЫ

На программе 6 Нагрев вы сможете нагреть воду в диапазоне от 50 до 100°C. Шаг регулировки температуры - 5°C.

- Поместите чайник с водой на основание без ситечка для чая. Внешняя сторона чайника, его дно и база должны быть сухими, крышка должна быть закрыта.
- Подключите прибор к сети, на дисплее загорится программа "Травяной чай" 100°C.
- Нажмите кнопку МЕНЮ 5 раз до тех пор, пока на дисплее не появится значение "Нагрев 100°C". Нажмите кнопку СТАРТ. Вы услышите короткий звуковой сигнал и прибор начнет работать.
- Если вы хотите установить иное температурное значение, используйте кнопки ▼ и ▲ до тех пор, пока не установите нужную вам температуру. Нажмите кнопку СТАРТ. Вы услышите короткий звуковой сигнал и прибор начнет работать.
- Как только будет достигнута температура 30°C, она начнет отображаться на дисплее с шагом в 5°C.
- Когда вода достигнет установленной температуры, вы услышите шестикратный звуковой сигнал, прибор отключится автоматически и через 1 минуту перейдет в режим ожидания.

**Внимание:** во время нагрева воды крышка должна быть закрыта!

**Примечание:** Функция подогрева не активируется по окончании программы Нагрев!

## КЛАССИЧЕСКИЙ ЧАЙНИК. ФУНКЦИЯ БЫСТРЫЙ СТАРТ (КИПЯЧЕНИЕ)



**Прибор оснащен функцией быстрого старта, чтобы нагреть воду до 100°C за короткое время.** Данная программа не имеет предустановленных функций.

- Поместите наполненный водой чайник (без ситечка для чая) на базу. Внешняя сторона чайника, его дно и база должны быть полностью сухими.
- Подключите прибор к сети, на дисплее отобразится программа "Травяной чай 100°C".
- Чтобы начать процесс кипячения воды, просто нажмите на кнопку КИПЯЧЕНИЕ.
- Вы услышите короткий звуковой сигнал, прибор начнет работать.
- Как только будет достигнута температура 30°C, она начнет отображаться на дисплее с шагом в 5°C.
- После того, как вода вскипятится, вы услышите шестикратный звуковой сигнал и прибор автоматически переключится на режим 1 "Травяной чай", что отобразится на дисплее.

**Внимание:** При классическом кипячении воды крышка все время должна быть закрыта.

**Примечание:** У данной программы нет функции подогрева.



## ОТКЛЮЧЕНИЕ ПРИБОРА

- Каждая программа и функция может быть прервана в любой момент. Чтобы прервать выполнение программы, нажмите кнопку СТАРТ на 2 секунды, чтобы переключить прибор в активный режим.
- Чтобы отключить прибор, нажмите кнопку СТАРТ на 2 секунды, прибор перейдет в активный режим. Затем, отключите прибор от сети.
- Вам следует отключать прибор от сети после каждого использования. Только в таком случае мы гарантируем вам, что прибор выключен полностью.

## ЗАЩИТА ОТ ПЕРЕГРЕВА

Если прибор перегреется, например, при малом количестве воды (вы налили мало воды в чайник или она выпарилась), он будет отключен автоматически. в этом случае, отключите прибор от сети минимум на 30 минут перед тем, как использовать его снова. Вы можете использовать прибор и нажимать кнопки только после того, как прибор полностью остынет. Никогда не пытайтесь охладить прибор, наливая в него холодную воду! Всегда давайте прибору остыть между циклами работы.

## ПОЛЕЗНАЯ ИНФОРМАЦИЯ

1. Никогда не наливайте в прибор воду выше уровня MAX - переполнение чайника может вызвать распыливание воды в процессе кипячения, что чревато, в том числе, электрическим шоком!
2. Наливайте воду в чайник до отметки MAX. Объем чайника - 1,2 л.
3. Никогда не наливайте в чайник слишком мало воды. Перед началом работы воды в чайнике должно быть не менее, чем до отметки MIN - 500 мл. В противном случае сработает защита от перегрева и чайник отключится автоматически.
4. Перед подключением прибора к сети, всегда проверяйте, чтобы крышка была правильно закрыта.
5. Перед подключением прибора к сети, всегда проверяйте, чтобы внешние стенки чайника, его дно и основание (база) были полностью сухими.
6. В процессе выполнения программы вы можете прервать ее в любое время, нажав на 2 секунды кнопку СТАРТ.
7. Если в чайнике слишком мало воды либо часть ее выпарилась, автоматически активируется защита от перегрева и чайник отключится. В таком случае отключите прибор от сети и дайте ему остыть минимум 30 минут перед следующим использованием. Никогда не охлаждайте чайник, наливая в него холодную воду.
8. Если вы используете функцию Быстрый старт для кипячения воды или для ее подогрева, никогда не открывайте крышку в процессе, поскольку вода может выплеснуться наружу. Если вам нужно открыть крышку, например, чтобы долить холодной воды, вам следует сперва вылить имеющуюся в чайнике горячую воду через носик при закрытой крышке.
9. Поскольку в процессе кипячения воды пар должен выходить наружу, носик всегда открыт. Поэтому вода может вытекать, если чайник наклонить в сторону. Соответственно, наполненный чайник всегда должен быть в вертикальном положении.

**Внимание:** будьте аккуратны, чтобы избежать ожога горячим паром, выходящим из носика.

10. Если вам больше не нужна горячая вода, отключите прибор от сети, вылейте оставшуюся воду из чайника и дайте прибору остыть.



**Примечание:**

- Не наклоняйте слишком сильно наполненный водой чайник и не переворачивайте его даже, если крышка закрыта. Вода может вытекать даже при закрытой крышке!
- Перед подключением прибора всегда проверяйте, чтобы крышка была закрыта.
- Поверхность нагревательного элемента сделана из высококачественной нержавеющей стали. Если на ней будут образовываться коричневые отложения, это не ржавчина, а известняк. Его можно легко удалить. Более подробно об этом см. в разделе "Удаление накипи" на стр. 131 настоящего руководства.

## ЧИСТКА И УХОД

1. Перед чисткой всегда отключайте прибор от сети и давайте чайнику и его аксессуарам остыть.
2. Никогда не погружайте чайник или основание (базу) в воду или иные жидкости и не распыляйте воду или иные жидкости на детали прибора. Существует опасность поражения электрическим током!
3. Очищайте наружную и внутреннюю поверхности чайника и основание прибора после каждого использования чистой водой и тщательно просушивайте.
4. Очищайте ситечко для чая, кольцо крышки и вставку в крышку в горячей воде с моющим средством для посуды, после его прополаскивайте в чистой воде. Тщательно просушивайте.

**Совет:** если вы хотите удалить потемнение на ситечке для чая, нанесите на него несколько капель мягкого моющего средства на мягкую губку и протрите ситечко. Никогда не наносите средство для мытья посуды непосредственно на ситечко, всегда наносите его на губку. После этого тщательно ополосните ситечко и высушите его.

**Примечание:**

- Не используйте агрессивные чистящие средства или растворители, а также абразивные материалы. Это может привести к повреждению поверхности прибора.
- Детали чайника и аксессуары не пригодны для мытья в посудомоечной машине. Не используйте пароочиститель для чистки прибора!

**Изменение цвета стеклянного чайника может быть вызвано танинами, содержащимися в чае. Избавиться от него можно следующим образом:**

Заполните чайник водой до отметки MAX (1200 мл) холодной водой и выберите один из следующих вариантов:

- a) положите в чайник половинку лимона и добавьте в воду выжатый из него сок. Прокипятите. Оставьте эту воду в чайнике на ночь. После этого вылейте воду, наполните чайник снова чистой водой полностью (1200 мл) и прокипятите. При необходимости повторите весь процесс.
  - b) Положите в чайник 2 столовые ложки соды и доведите до кипения. Оставьте эту воду в чайнике на ночь. После этого вылейте воду, наполните чайник снова чистой водой полностью (1200 мл) и прокипятите. При необходимости повторите весь процесс.
  - c) налейте в чайник 6 столовых ложек белого уксуса и доведите до кипения. Оставьте эту воду в чайнике на ночь. После этого вылейте воду, наполните чайник снова чистой водой полностью (1200 мл) и прокипятите. При необходимости повторите весь процесс.
- После этого тщательно протрите чайник и высушите его.



## УДАЛЕНИЕ НАКИПИ

- В следствие длительного использования или из-за воздействия слишком жесткой воды, в чайнике могут образоваться известняковые отложения. Белый слой известняка может формироваться на внутренней стороне чайника. Это может снизить эксплуатационные качества прибора и ухудшить вкус воды и чая.

**Внимание:** если слой известняковых отложений слишком толстый, это может приводить к перегреву прибора и его повреждению без возможности ремонта!

- Solis рекомендует регулярно (в зависимости от жесткости воды, но не реже 1 раза в месяц) очищать ваш чайник с помощью смеси SOLIPOL® forte и воды.

Если вы используете фильтрованную воду, накипь все равно может образовываться. Пожалуйста, для удаления накипи используйте только SOLIPOL® forte (арт. 703.01). На повреждения прибора, вызванные использованием неподходящего средства для удаления накипи, гарантия не распространяется.

- Удалите ситечко для чая.
- Налейте 400 мл холодной воды в чайник и включите его. Доведите воду до кипения, используя функцию Быстрого старта. Снимите чайник, осторожно откройте крышку (внимание! выброс горячего пара!) и налейте 800 мл SOLIPOL® forte таким образом, чтобы общее количество воды и SOLIPOL® forte дошло до уровня MAX. Пожалуйста, убедитесь, что чайник установлен на ровной нечувствительной рабочей поверхности.
- Оставьте раствор для удаления накипи в чайнике на 30 минут. Не кипятите!
- Медленно вылейте раствор для удаления накипи через носик чайника, чтобы удалить накипь и внутри носика. Удалите остатки накипи на носике полотенцем, смоченном в растворе SOLIPOL® forte и воды.
- После того, как вы вылили раствор из чайника, вам необходимо 3 раза наполнить чайник свежей водой из-под крана до отметки MAX и прокипятить его с помощью функции Кипячение. Каждый раз воду необходимо выливать для удаления остатков раствора и наливать новую. Давайте прибору остыть между процессами кипячения.

## ХРАНЕНИЕ

- Если вы не используете чайник, отключите его от сети, дайте ему остыть и просушите его.
- Намотайте кабель питания в отсеке для хранения шнура в основании базы.
- Поместите сухую крышку и сухое ситечко для чая в сухой чайник.
- Храните охлажденный, сухой и чистый прибор в вертикальном положении, лучше всего - в заводской упаковке. Не кладите на него никакие предметы.

## ЗВУКОВЫЕ СИГНАЛЫ

Каждое действие сопровождается звуковым сигналом. Ниже приведены сигналы и их значение.

Действие	Звуковой сигнал
Включение в сеть	1*2,5 сек.
Начало выполнения программы	1*0,25 сек.
Программа остановлена вручную	1*2,5 сек.
Достигнута установленная температура при приготовлении чая	5*1 сек.





Напоминание о том, что достигнута установленная температура при приготовлении чая (через 120 сек.)	5*1 сек.
Время ошпаривания начато вручную	1*2,5 сек.
Время ошпаривания истекло	1*2,5 сек.+ 5*1 сек.
Напоминание о том, что время ошпаривания истекло (через 40 сек.)	1*2,5 сек.+ 5*1 сек.
Конец фазы подогрева	1*2,5 сек.+ 5*1 сек.
Ошибка E1	1*8 сек.
Изменение температуры нагрева и времени ошпаривания вручную	1*1 сек.
Программа остановлена вручную кнопкой СТАРТ	1*2,5 сек.
Достигнута установленная температура в программе Подогрев/Кипячение	1*2,5 сек.

### ПРОБЛЕМЫ И ИХ РЕШЕНИЯ

Проблема	Возможная причина и решение
Прибор не работает	- Проверьте, подключен ли прибор к сети?
	- Проверьте, работает ли кабель розетка, подключив другой прибор
	- Проверьте, нет ли повреждений кабеля питания или вилки. Если обнаружены повреждения, не используйте прибор и доставьте его в сервисный центр Solis для проведения ремонта
Прибор не включается	- Проверьте, правильно ли установлен чайник на основании (базе)
На дисплее отображается код ошибки E1	- Прибор перегрелся. Выньте вилку из розетки и дайте прибору остыть как минимум 30 минут. В течение этого времени не наливайте в прибор холодную воду, чтобы ускорить процесс охлаждения прибора! Как только прибор охладится, попробуйте включить его снова
Фаза 3 (время ошпаривания) не может начаться после окончания фазы 2 (установка ситечка для чая)	- Текущая температура выше заданной температуры для выполнения программы. Подождите, пока вода остынет до заданной температуры. Затем начните фазу 3 снова, нажав кнопку СТАРТ
Прибор издает громкие звуки на протяжении выполнения фазы подогрева	- В приборе слишком много накипи. Очистите прибор от накипи, как описано в разделе "Удаление накипи"
Чай заваривается дольше, чем обычно	- В приборе слишком много накипи. Очистите прибор от накипи, как описано в разделе "Удаление накипи"
Количество чая меньше, чем количество налитой ранее воды	- Обратите внимание, что разные сорта чая поглощают разное количество воды. Поэтому количество чая может быть меньше, чем налитое ранее количество воды. Кроме того, часть воды испаряется при кипении.
Стекланный чайник и/или ситечко окрасились в цвет чая	- Стекланный чайник и ситечко могут окраситься в цвет чая вследствие того, что некоторые сорта чая (например, мятный или другие травяные и фруктовые чаи) окрашивают поверхности. Это