

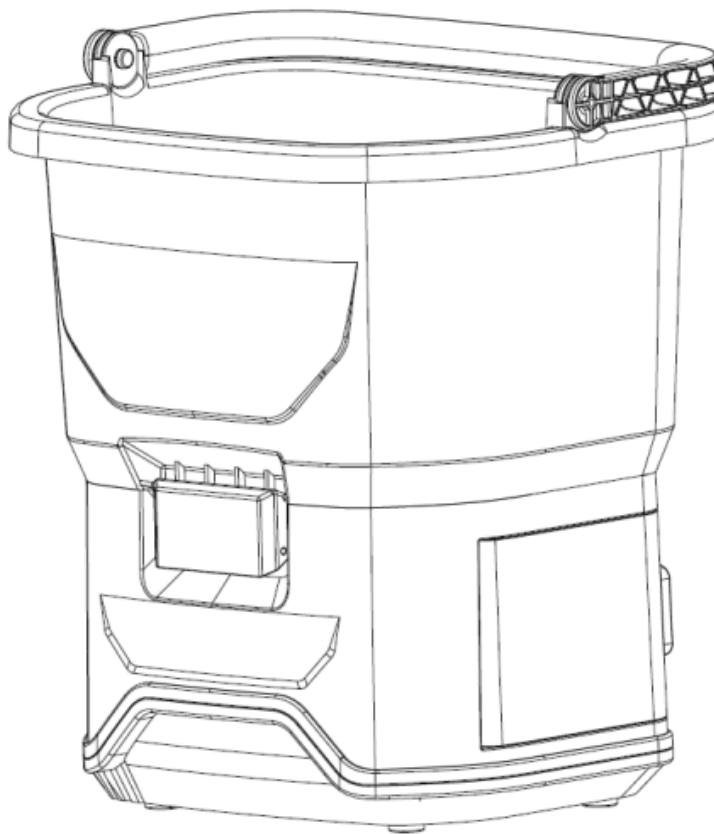


магазин  
ИННОВАЦИЙ

# Мойка высокого давления

## GREENWORKS GDC40

руководство пользователя





## 1 ВВЕДЕНИЕ

Ваше изделие было разработано и изготовлено в соответствии с высокими стандартами надежности, удобства эксплуатации и безопасности оператора. При должном обращении устройство будет надежно и безотказно работать долгие годы.

## 2 ОБЩИЕ ПРАВИЛА ТЕХНИКИ БЕЗОПАСНОСТИ ДЛЯ ЭЛЕКТРОИНСТРУМЕНТОВ

### ПРЕДУПРЕЖДЕНИЕ

Прочтите все правила техники безопасности и инструкции. Не соблюдение предупреждений и невыполнение инструкций может привести к поражению электрическим током, пожару и / или серьезной травме.

Сохраните все правила ( инструкции по безопасной работе ) техники безопасности и инструкции для получения дальнейшего использования и безопасной эксплуатации справочных сведений в будущем.

Термин «электроинструмент» в правилах инструкции по технике(е) безопасности относится к вашему электроинструменту (без шнура электропитания) с батарейным питанием использующим в качестве источника питания литий - ионную АКБ .

- Изучите применения и ограничения ознакомьтесь с инструкцией по эксплуатации изделия для машины, а и возможными трудностями связанными с неверной эксплуатацией изделия также возможные потенциальные опасности, связанные с этим изделием, которые указаны в настоящем руководстве.
- Следуйте инструкциям по техническому обслуживанию, указанным в настоящем руководстве.
- Никогда не используйте машину изделие со снятыми или поврежденными корпусными деталями ограждениями, или крышками .
- Не эксплуатируйте машину изделие в состоянии наркотического или алкогольного опьянения , а так же состояния сознания вызванного воздействием лекарственных препаратов или в сопод действием наркотиков, алкоголя или любых лекарственных препаратов.
- При работе с изделием не надевайте свободную одежду с широкими рукавами , перчатки с длинными манжетами , галстуки или ювелирные изделия. Данный тип одежды может быть захвачен движущимися частями изделия и привести к телесным повреждениям . Их может захватить и затянуть в движущиеся части устройства.
- При работе на открытом воздухе рекомендуется надевать резиновые перчатки и обувь с протектором обеспечивающим устойчивость оператора при использовании изделия . нескользящую обувь. Для безопасной работы используйте головные уборы или средства для фиксации длинных волос Также надевайте защитные средства для волос, чтобы скрыть длинные волосы. Надевайте обувь, которая защитит ваши ноги и улучшит сцепление на скользких поверхностях.
- Всегда надевайте защитные очки с боковыми экранами.
- Не выходите за пределы ограждений или не стойте на неустойчивых опорах. Постоянно сохраняйте надлежащую опору и равновесие.
- Не опрокидывайте устройство.

### ПРЕДУПРЕЖДЕНИЕ

Риск взрыва – не распыляйте легковоспламеняющиеся жидкости.

### ПРЕДУПРЕЖДЕНИЕ

Вода, которая протекает через обратный клапан, не является питьевой.



**⚠ ПРЕДУПРЕЖДЕНИЕ**

Струя высокого давления может быть опасной, если ее неправильно применять. Струю нельзя направлять на людей, животных, электрические приборы или саму машину.

**⚠ ПРЕДУПРЕЖДЕНИЕ**

Настоящее устройство предназначено для использования с чистящим средством, поставляемым или рекомендованным производителем. Использование других чистящих средств или химических веществ может негативно повлиять на безопасность устройства.

**⚠ ПРЕДУПРЕЖДЕНИЕ**

Не используйте устройство вблизи людей, если они не носят защитную одежду.

- Не направляйте струю на себя или других, чтобы почистить одежду или обувь.
- Перед проведением технического обслуживания извлеките батарею.
- Для обеспечения безопасности устройства используйте только оригинальные запасные части от производителя или одобренные производителем.

**⚠ ПРЕДУПРЕЖДЕНИЕ**

Для снижения риска электрического удара держите все соединения в сухости и на высоте от земли.

- Для снижения риска получения травмы, машина не должна использоваться детьми или необученным персоналом. Держите детей и посторонних лиц вдали от устройства. Все посторонние лица должны носить защитные очки и находиться на безопасном расстоянии от рабочей зоны.

Данное устройство не предназначено для использования лицами (включая детей) с ограниченными физическими, сенсорными или умственными способностями, или отсутствием опыта и знаний, если только для них не был обеспечен надзор или предоставлены инструкции касательно использования устройства лицом, ответственным за их безопасность. Следует следить за детьми, чтобы они не играли с устройством.

- Правильно используйте изделие. Не эксплуатируйте устройство или сопутствующие приспособления для ненадлежащих целей. Используйте устройство только согласно его назначению.
- Используйте только рекомендуемые приспособления. Использование неправильных приспособлений может привести к травме.
- Никогда не оставляйте изделие без присмотра. Выключайте электропитание. Не оставляйте устройство до его полной остановки.
- Держите двигатель свободным от травы, листьев или смазки, чтобы снизить вероятность возникновения пожара.
- Держите устройство сухим, чистым и свободным от масла и смазки. При чистке всегда используйте чистую ткань. Никогда не используйте для чистки устройства тормозные жидкости, бензин, нефтепродукты или любые растворители.
- Перед каждым использованием проверяйте рабочую зону. Удалите все посторонние предметы, такие как камни, битое стекло, гвозди, проволоку или веревки, которые могут быть брошены в машину или запутаться в машине.
- Не используйте изделие, если силовое электропитание не выключено. При выходе выключателя из строя его должны заменить в авторизованном сервисном центре.
- Избегайте опасную окружающую среду. Не подвергайте устройство воздействию дождя. Обеспечьте надлежащее освещение рабочей зоны.











- Перед началом любой операции чистки закройте двери и окна. Очистите зону, подлежащую чистке, от осколков, игрушек, наружной мебели или других предметов, которые могут создать опасность.
- Держите двигатель вдали от легковоспламеняющихся веществ и других опасных материалов.
- Проверяйте болты и гайки на предмет ослабления перед каждым использованием устройства. Ослабший болт или гайка могут привести к серьезным проблемам в работе двигателя.
- Перед хранением дайте двигателю остыть.
- При техническом обслуживании используйте только оригинальные запасные части. Использование любых других частей может создать опасность или привести к повреждению изделия.
- Используйте ТОЛЬКО холодную воду.
- Обеспечьте минимальное расстояние величиной 1 метр от легковоспламеняющихся материалов.
- Подключите установку для мытья под давлением только к отдельной распределительной сети.
- Держите пистолет и шлангу надежно обеими руками.
- Будьте внимательны, так как пистолет может прийти в движение, когда спусковой крючок нажат вследствие противодействующих сил. Несоблюдение этого требования может привести к потере контроля и травме вас и других лиц.
- Сохраните данные инструкции. Часто обращайтесь к ним и используйте их для обучения других пользователей. Если вы передаете данное изделие другим лицам, также передайте и настоящее руководство.

### ПРЕДУПРЕЖДЕНИЕ






Шланги высокого давления, фитинги и муфты являются важными компонентами для безопасной эксплуатации устройства. Используйте только рекомендуемые производителем шланги, фитинги и муфты.

### 3 СИМВОЛЫ НА ИЗДЕЛИИ

На данном устройстве могут быть использованы некоторые из следующих символов. Пожалуйста, изучите их и узнайте их предназначение. Правильная интерпретация этих символов позволит вам лучше и безопаснее управлять устройством.




Символ	Объяснение
	Перед использованием настоящего изделия и для уменьшения риска получения травмы, пользователь должен прочитать и понять руководство оператора.
	Не подвергайте изделие воздействию дождя или влажных условий.
	Всегда надевайте защитные очки или защитные очки с боковыми экранами и, при необходимости, полнолицевую маску при работе с настоящим устройством.
	Для снижения риска прокола или травмы, никогда не направляйте поток воды на людей или домашних животных, или не помещайте любую часть тела в поток воды. Протекающие шланги и фитинги также могут привести к колотой травме. Не держите в руках шланги или фитинги.
	Для снижения риска получения травмы вследствие отдачи, надежно удерживайте распылитель обеими руками, когда машина включена.
	Использование устройства во влажном окружении и несоблюдение безопасных методов работы может привести к поражению электрическим током.






	Топливо и его пары являются взрывоопасными и могут вызвать сильные ожоги или привести к смертельному исходу.
	Предупреждение! Никогда не направляйте пистолет на человека, животных, корпус машины, блок питания или любые электрические приборы.
	Устройство не件годно для подключения к магистральной линии питьевой воды без обратного клапана.
	Используйте чистящую платформу только на плоских, горизонтальных поверхностях. Никогда не поднимайте чистящую платформу с поверхности очистки во время работы установки мытья под давлением.
	Держите руки и ноги вдали от чистящей платформы во время работы установки мытья под давлением.

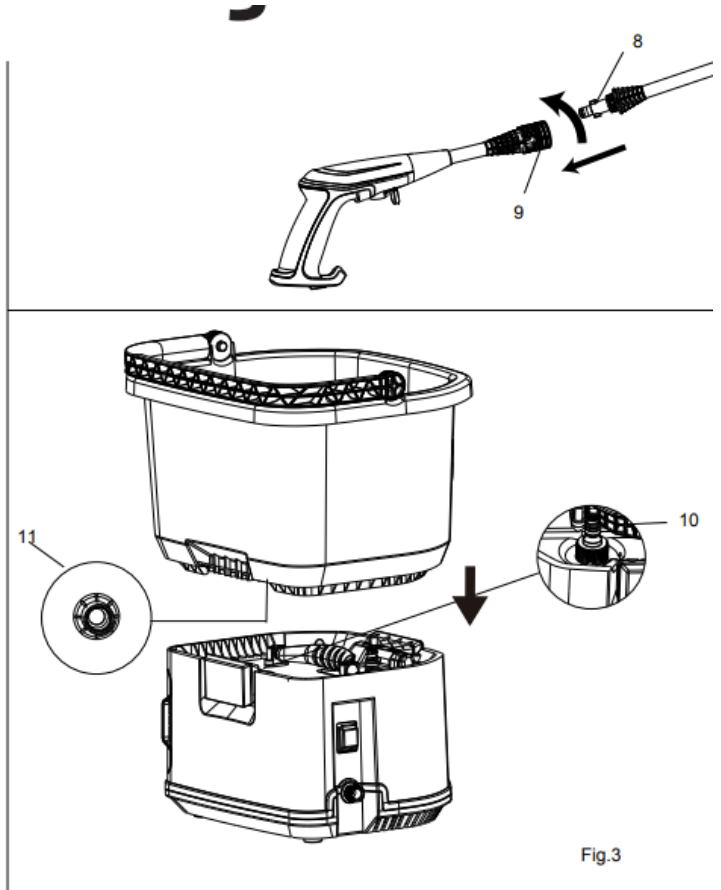
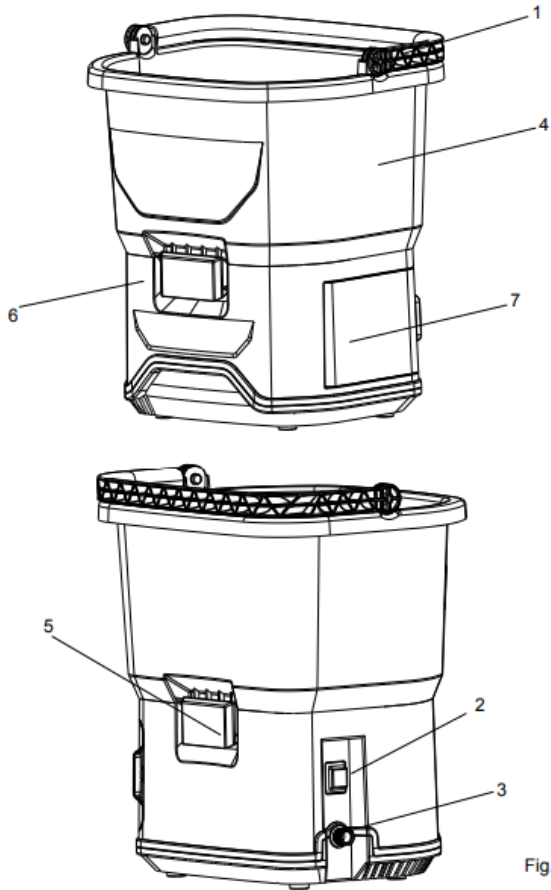
#### 4 УРОВНИ РИСКА

Сигнальные слова и значения показывают уровни риска, связанные с настоящей машиной.

Символ	Сигнальное слово	Объяснение
	ОПАСНОСТЬ:	показывает неизбежно опасную ситуацию, которая, если ее не предотвратить, может привести к смерти или опасной травме.
	ПРЕДУПРЕЖДЕНИЕ:	показывает возможно опасную ситуацию, которая, если ее не предотвратить, может привести к смерти или опасной травме.
	ВНИМАНИЕ:	показывает возможно опасную ситуацию, которая, если ее не предотвратить, может привести к умеренной или средней травме.
	ВНИМАНИЕ:	(Без символа предупреждения безопасности) показывает ситуацию, которая может привести к материальному ущербу.

#### 5 УТИЛИЗАЦИЯ

	Отдельный сбор отходов. Вы не должны утилизировать устройство с обычными бытовыми отходами. Если необходимо заменить машину, или если она больше не используется, не утилизируйте ее с обычными бытовыми отходами. Обеспечьте для данной машины отдельный сбор отходов.
	Отдельный сбор использованной машины и упаковки позволяет вам перерабатывать материалы и использовать их снова. Использование переработанных материалов помогает предотвратить загрязнение окружающей среды и снижает требования к исходным материалам.
Батареи  Литий-ионные	По истечении срока службы утилизируйте батареи с соблюдением мер предосторожности для нашей окружающей среды. Батарея содержит материал, который опасен для вас и окружающей среды. Вы должны удалить и утилизировать эти материалы отдельно на оборудовании, которое обеспечивает переработку литий-ионных батарей.



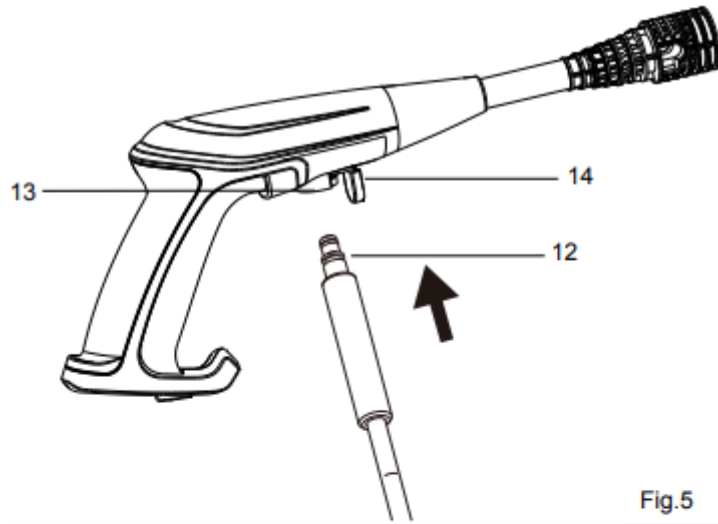


Fig.5

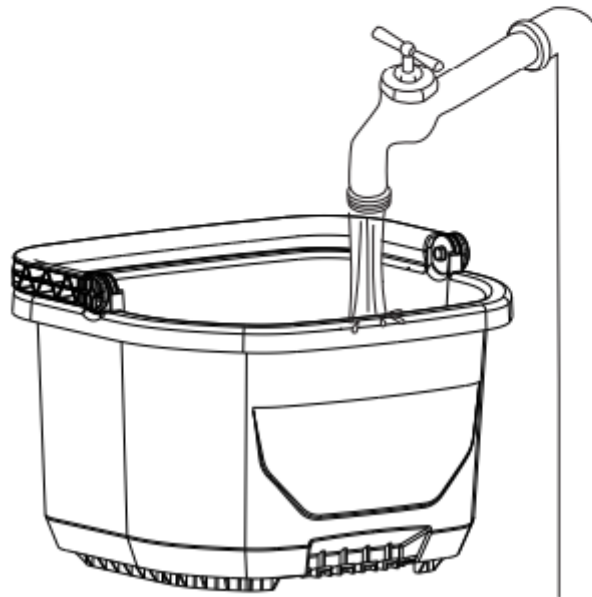


Fig.6

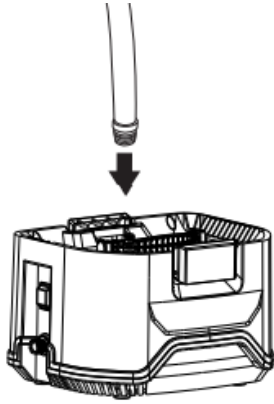


Fig.7

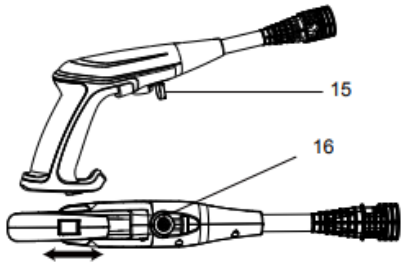


Fig.8



Fig.10

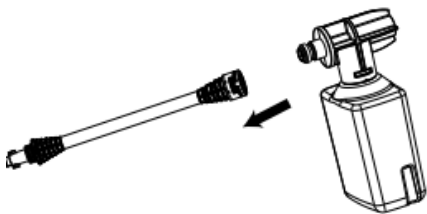


Fig.11

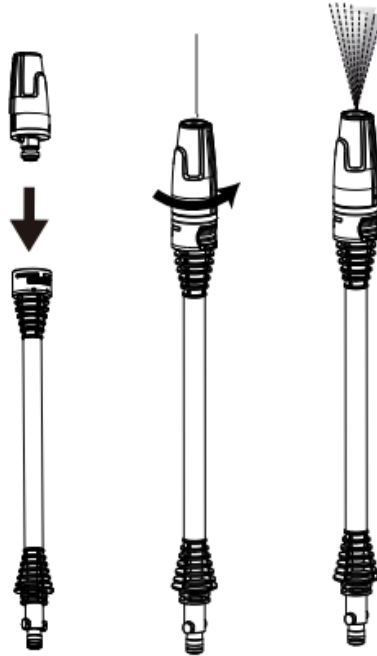


Fig.9







## 1 ОПИСАНИЕ МАШИНЫ

### 1.1 ПРЕДНАЗНАЧЕНИЕ МАШИНЫ

Машина используется для чистки транспортных средств, лодок, зданий от скопившейся грязи с помощью воды и химических чистящих средств.

Устройство переназначено только для бытового применения, а не коммерческого использования. Эксплуатация машины допускается при температуре выше 0°C.

### 1.2 ОСНОВНЫЕ КОМПОНЕНТЫ МАШИНЫ

Рисунок 1~6

- |                               |   |
|-------------------------------|---|
| 1 Рукоятка                    | 14 Предохранительная кнопка спускового крючка |
| 2 Выключатель электропитания  | 15 Поливочный шланг                           |
| 3 Выпуск воды                 | 16 Впуск воды                                 |
| 4 Бак                         | 17 Коннектор впуска воды                      |
| 5 Фиксатор бака               | 18 Кнопка разблокировки батареи               |
| 6 Основание                   | 19 Сопло                                      |
| 7 Дверка батарейного блока    | 20 Кнопка с блокировкой                       |
| 8 Распылительная штанга       | 21 Чистящий инструмент                        |
| 9 Пистолет                    | 22 Бак для моющего раствора                   |
| 10 Спусковой крючок пистолета |   |
| 11 Шланг высокого давления    |   |
| 12 Пружинная кнопка           |   |
| 13 Входная муфта              |   |

## 2 БЕЗОПАСНОСТЬ

### ПРЕДУПРЕЖДЕНИЕ

Убедитесь в том, что вы выполняете/соблюдаете все правила техники безопасности.

Обратитесь к руководству по технике безопасности.

## 3 УСТАНОВКА

### 3.1 РАСПАКОВКА МАШИНЫ

### ПРЕДУПРЕЖДЕНИЕ

Перед использованием убедитесь в том, что вы правильно собрали машину.

### ПРЕДУПРЕЖДЕНИЕ

- Если компоненты машины повреждены, тогда не эксплуатируйте машину.
- Если в наличие отсутствуют некоторые компоненты, тогда не эксплуатируйте машину.
- Если компоненты повреждены или отсутствуют, тогда обратитесь в сервисный центр.

1. Откройте упаковку.
2. Прочтите руководство пользователя из комплекта поставки.
3. Выньте все несобранные компоненты из коробки.



4. Выньте машину из коробки.
5. Утилизируйте коробку и упаковку в соответствии с местными нормативами.

### 3.2 УСТАНОВКА РАСПЫЛИТЕЛЬНОЙ ШТАНГИ

*Рисунок 2*

1. Вставьте конец распылительной штанги в ручку пистолета.
2. Поверните распылительную штангу по часовой стрелке, пока выступ не зафиксируется на своем месте.

#### ПРЕДУПРЕЖДЕНИЕ

Убедитесь в том, что соединения не имеют утечек.

### 3.3 УСТАНОВКА ШЛАНГА ВЫСОКОГО ДАВЛЕНИЯ

*Рисунок 3~4*

1. Вставьте один конец шланга высокого давления во входную муфту.

#### ПРИМЕЧАНИЕ

Нажмите пружинную кнопку для расцепления шланга высокого давления.

2. Установите и затяните другой конец шланга высокого давления на выходной муфте воды.

### 3.4 ПОДКЛЮЧЕНИЕ ИСТОЧНИКА ПОДАЧИ ВОДЫ К МАШИНЕ

Машина работает только в том случае, если в баке присутствует вода или основание подсоединено к источнику подачи воды. Если источник воды не подсоединен, нажмите выключатель электропитания для останова машины.

#### 3.4.1 ПОДКЛЮЧЕНИЕ ИСТОЧНИКА ПОДАЧИ ВОДЫ К МАШИНЕ

Для удобства эксплуатации используйте самосматывающийся поливочный шланг (не входит в комплект поставки).

#### ПРЕДУПРЕЖДЕНИЕ

При использовании самосматывающегося поливочного шланга убедитесь в том, что шланг не засорен.

#### ПРЕДУПРЕЖДЕНИЕ

- Источник подачи воды должен соединяться с водопроводной сетью
- Не используйте горячую воду
- Не используйте воду из прудов или озер



**⚠ ПРЕДУПРЕЖДЕНИЕ**

Соблюдайте местные нормативные акты при подсоединении поливочного шланга к источнику подачи воды. Обычно допускается прямое соединение через ресивер бака или обратный клапан.

**⚠ ВНИМАНИЕ**

Перед подсоединением поливочного шланга проверьте фильтр на впуске воды

- Если фильтр поврежден, не эксплуатируйте машину, пока фильтр не будет заменен.
- Если фильтр засорен, почистите его.

*Рисунок 5.*

1. Размотайте поливочный шланг.
2. Дайте воде протечь через поливочный шланг в течение 30 секунд.
3. Отключите источник подачи воды.
4. Установите и затяните конец поливочного шланга на коннекторе впуска воды.

**⚠ ВНИМАНИЕ**

Обеспечьте длину шланга, как минимум 3 метра, между впуском воды и источником подачи воды.

### 3.4.2 УСТАНОВКА БАКА

*Рисунок 6 - 7.*

1. Добавьте воду в бак.
2. Совместите коннектор впуска воды с впуском воды.
3. Установите бак в основание.
4. Поднимите и опустите вниз фиксатор бака для закрепления бака.

**⚠ ПРЕДУПРЕЖДЕНИЕ**

Потяните фиксатор бака для разблокировки бака.

### 3.5 УСТАНОВКА БАТАРЕЙНОГО БЛОКА

*Рисунок 8*

**⚠ ПРЕДУПРЕЖДЕНИЕ**

- Если батарейный блок или зарядное устройство повреждены, тогда замените батарейный блок или зарядное устройство.
- Перед установкой или снятием батарейного блока остановите машину и подождите, пока двигатель не остановится.
- Прочтите, изучите и соблюдайте инструкции руководства по эксплуатации батарейного блока и зарядного устройства.

1. Откройте дверку батарейного блока.
2. Совместите подъемные выступы на батарейном блоке с пазами в батарейном отсеке.
3. Втолкните батарейный блок внутрь батарейного отсека, пока он не зафиксируется на своем месте.



## 4 ЭКСПЛУАТАЦИЯ

### ПРЕДУПРЕЖДЕНИЕ

Перед эксплуатацией убедитесь в том, что все соединения затянуты и не имеют утечек.

### 4.1 ИСПОЛЬЗОВАНИЕ ПИСТОЛЕТА

Рисунок 3.

### ПРЕДУПРЕЖДЕНИЕ

Для безопасной эксплуатации держите руки все время на пистолете.

- Нажмите и удерживайте спусковой крючок пистолета для запуска машины.
- Отпустите спусковой крючок пистолета для останова подачи воды через сопло.

#### 4.1.1 РАЗБЛОКИРОВКА СПУСКОВОГО КРЮЧКА ПИСТОЛЕТА

- Нажмите назад предохранительную кнопку спускового крючка.

#### 4.1.2 БЛОКИРОВКА СПУСКОВОГО КРЮЧКА ПИСТОЛЕТА

- Нажмите вперед предохранительную кнопку спускового крючка.

### 4.2 УСТАНОВКА СОПЛА

Рисунок 9.

### ПРЕДУПРЕЖДЕНИЕ

Перед заменой сопла:

1. Нажмите спусковой крючок пистолета для стравливания давления воды.
2. Заблокируйте предохранительную кнопку спускового крючка на пистолете.
3. Остановите машину.

### ПРЕДУПРЕЖДЕНИЕ

Не направляйте распылительную штангу себе в лицо или на других людей.

1. Нажмите и удерживайте кнопку с блокировкой на распылительной штанге.
2. Совместите стержень сопла с отверстием на распылительной штанге.
3. Установите сопло на распылительную штангу.
4. Поверните сопло для регулировки формы струи.

### 4.3 УСТАНОВКА БАКА ДЛЯ МОЮЩЕГО РАСТВОРА

Рисунок 11 - 12.

### ПРЕДУПРЕЖДЕНИЕ

Не используйте бытовые моющие средства, кислоты, щелочи, отбеливатели, растворители, легковоспламеняющиеся материалы или промышленные растворы, которые могут повредить насос.



#### ПРЕДУПРЕЖДЕНИЕ

Соблюдайте инструкции, указанные на емкости с раствором для подготовки дезинфицирующего средства.

#### ПРИМЕЧАНИЕ

При необходимости используйте воронку для предотвращения разбрызгивания дезинфицирующего средства. После заполнения бака протрите и высушите место от пролитого дезинфицирующего средства.

1. Поместите дезинфицирующее средство в бак.
2. Нажмите и удерживайте кнопку с блокировкой на распылительной штанге.
3. Установите бак для моющего раствора на распылительной штанге.

#### ПРИМЕЧАНИЕ

Для предотвращения появления разводов не допускайте высыхания дезинфицирующего средства на поверхности.

#### 4.4 ЗАПУСК МАШИНЫ

*Рисунок 13.*

#### ВНИМАНИЕ

Не эксплуатируйте устройство без подключения к источнику подачи воды.

#### ВНИМАНИЕ

Перед запуском машины:

1. Включите источник подачи воды.
2. Нажмите спусковой крючок пистолета для стравливания воздушного давления.
3. Если визуально видна стабильная струя воды, тогда отпустите спусковой крючок пистолета.

1. Переведите выключатель электропитания в положение "ON" (I) (ВКЛ).
2. Нажмите спусковой крючок пистолета.

#### 4.5 ОСТАНОВ МАШИНЫ

1. Отпустите спусковой крючок пистолета.
2. Переведите выключатель электропитания в положение "OFF" (O) (ВЫКЛ).

#### ПРЕДУПРЕЖДЕНИЕ

Если машина не используется:

- Остановите машину.
- Отключите источник подачи воды.
- Снимите батарейный блок.
- Нажмите спусковой крючок пистолета для стравливания остаточного давления из машины.
- Заблокируйте предохранительную кнопку спускового крючка.





## 5 ТЕХНИЧЕСКОЕ ОБСЛУЖИВАНИЕ

### ВНИМАНИЕ

Не допускайте, чтобы тормозные жидкости, бензин, материалы на основе нефти касались пластмассовых деталей. Химические вещества могут привести к повреждению пластика и сделать его непригодным.

### ВНИМАНИЕ

Не используйте сильные растворители или моющие средства на пластмассовом корпусе или компонентах.

### ПРЕДУПРЕЖДЕНИЕ

Перед началом проведения технического обслуживания выньте батарейный блок.

### 5.1 ТЕХНИЧЕСКОЕ ОБСЛУЖИВАНИЕ СОПЛА

*Рисунок 10.*

Если давление насоса слишком высокое, сопло может засориться, и вы можете почувствовать пульсации, когда нажимаете на спусковой крючок пистолета.

#### 5.1.1 СНЯТИЕ СОПЛА

1. Нажмите и удерживайте кнопку с блокировкой на распылительной штанге.
2. Снимите сопло с распылительной штанги.

#### 5.1.2 ЧИСТКА СОПЛА

1. Используйте прямую скрепку или чистящий инструмент для очистки наконечника сопла.
2. Промойте и очистите от посторонних материалов сопло с помощью поливочного шланга.
3. Установите чистое сопло на распылительную штангу.

## 6 ТРАНСПОРТИРОВКА И ХРАНЕНИЕ

### ПРЕДУПРЕЖДЕНИЕ

Перед транспортировкой и хранением выньте батарейный блок из машины.

### 6.1 ПЕРЕМЕЩЕНИЕ МАШИНЫ

- Направьте распылительную штангу в безопасном направлении.
- Удерживайте машину только с помощью рукоятки.



## 6.2 ХРАНЕНИЕ МАШИНЫ

### ПРЕДУПРЕЖДЕНИЕ

Убедитесь в том, что пистолет, шланг высокого давления и насос сухие.

### ПРЕДУПРЕЖДЕНИЕ

Убедитесь в том, что дети находятся вдали от машины.

### ПРИМЕЧАНИЕ

Используйте рекомендуемый кожух насоса для предотвращения повреждения вследствие погодных условий во время хранения в зимний период времени.

- Отсоедините поливочный шланг от машины.
- Продуйте шланг высокого давления.
- Почистите кожух и пластиковые компоненты с помощью влажной и мягкой ткани.
- Убедитесь в том, что машина не имеет ослабленных или поврежденных компонентов. При необходимости, выполните следующие шаги/инструкции:
  - замените поврежденные компоненты.
  - затяните болты.
  - обратитесь за помощью в авторизованный сервисный центр.
- Храните машину в сухом, изолированном и безморозном помещении.



## 7 ПОИСК И УСТРАНЕНИЕ НЕИСПРАВНОСТЕЙ

ВОЗМОЖНАЯ НЕИСПРАВНОСТЬ	ПРИЧИНА	МЕТОД УСТРАНЕНИЯ
Двигатель не запускается	Выключатель электропитания отключен.	Переведите выключатель электропитания в положение "ON" (   ) (ВКЛ).
	Не установлен батарейный блок.	Установите батарейный блок.
	Выключатель электропитания включен, однако не активирован спусковой крючок пистолета.	Нажмите спусковой крючок пистолета.
Машина не достигает высокого давления	Диаметр поливочного шланга слишком маленький.	Замените на поливочный шланг диаметром 1 дюйм (25 мм) или 5/8 дюйма (16 мм).
	Поливочный шланг засорен.	Убедитесь в том, что поливочный шланг не имеет засорений.
	Недостаточная подача воды.	Полностью откройте источник подачи воды.
	Не установлено сопло на распылительную штангу.	Установите сопло на распылительную штангу.
	Впуск фильтра воды засорен.	Почистите фильтр теплой водой.
Выходное давление изменяется от высокого до низкого.	Недостаточная подача воды.	Полностью откройте источник подачи воды. Убедитесь в том, что поливочный шланг не имеет засорений.
	Насос подсасывает воздух.	1. Убедитесь в том, что шланги и фитинги находятся в надлежащем состоянии. 2. Отключите машину. 3. Нажмите спусковой крючок пистолета, пока из сопла не начнет выходить стабильный поток воды.
	Впуск фильтра воды засорен.	Почистите фильтр теплой водой.
	Батарейный блок разряжен.	Зарядите батарейный блок.
	Пистолет, шланг или сопло покрыты известковым налетом.	Пропустите спиртовой уксус через бак для моющего раствора.