



магазин  
ИННОВАЦИЙ

# Утюг

## BQ SI1010

Руководство пользователя





## Меры безопасности и рекомендации по использованию

Перед использованием прочитайте этот документ и следуйте всем инструкциям по использованию утюга. Сохраняйте инструкцию на протяжении всего времени использования данного прибора.

- Данный прибор предназначен для использования только в домашних условиях.

**Внимание!** Не используйте устройство в случае повреждений его деталей.

**Внимание!** Все ремонтные работы с прибором должны осуществляться квалифицированным специалистом в авторизованном сервисном центре.

**Внимание!** Данный прибор не предназначен для использования лицами (включая детей) с ограниченными физическими, сенсорными или умственными способностями, а также лицами, не обладающими соответствующим опытом или знаниями, за исключением случаев, когда лицо, отвечающее за их безопасность, осуществляет надзор.

- Не позволяйте детям играть с устройством.
- Выключите прибор, если он не используется долгое время.
- Не используйте и не храните утюг вблизи источника тепла, влаги, не подвергайте его длительному воздействию прямых солнечных лучей.

**Внимание!** Убедитесь, что напряжение, указанное в технических характеристиках устройства, соответствует напряжению сети.

- Не пользуйтесь устройством мокрыми руками и не допускайте попадания влаги на сетевой шнур, вилку и само устройство. Не погружайте устройство в жидкость.

**Внимание!** Не направляйте струи пара на людей, животных, растения и приборы, содержащие электрические компоненты.

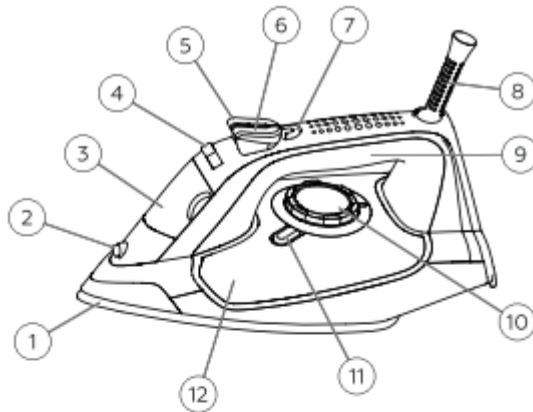
**Внимание!** Будьте осторожны при работе с прибором, подошва утюга очень горячая, а попадание струи пара на оголенную кожу может привести к ожогу.

- В резервуар следует заливать только воду. Не используйте моющие средства и другие химические вещества во избежание поломки устройства.
- Следите за тем, чтобы отверстия для пара не были засорены.
- Используйте только аксессуары, рекомендованные производителем.

**Внимание!** Перед тем как упаковать прибор дайте ему полностью остыть в вертикальном положении или на подставке.



### Внешний вид и устройство утюга (рис. 1)



- |   |                           |
|---|---------------------------|
| 1. Подошва утюга                              | 7. Световой индикатор     |
| 2. Отверстие для распыления воды              | 8. Шнур питания           |
| 3. Крышка отверстия для наполнения резервуара | 9. Ручка                  |
| 4. Регулятор интенсивности подачи пара        | 10. Регулятор температуры |
| 5. Кнопка подачи пара                         | 11. Кнопка самоочистки    |
| 6. Кнопка распыления воды                     | 12. Резервуар для воды    |

### Подготовка к эксплуатации

1. Перед началом использования прибора удалите все упаковочные и защитные материалы.
2. Перед первым использованием рекомендуется наполнить резервуар для воды, установить максимальную интенсивность подачи пара и несколько раз провести утюгом по ненужной ткани.

**Внимание!** При первом включении может выделяться небольшое количество дыма и характерного запаха, т.к. некоторые части были смазаны при производстве. Это прекратится через короткое время.

### Эксплуатация прибора

#### Наполнение резервуара для воды

1. Отключите устройство от сети и дождитесь пока подошва утюга остынет.
2. Поместите устройство горизонтально.
3. Откройте крышку резервуара и аккуратно наполните его водой до максимальной отметки, а затем закройте крышку.

**Примечание:** Утюг рассчитан на использование водопроводной воды. Однако рекомендуется использовать очищенную воду комнатной температуры, особенно если Ваша вода слишком жёсткая.

**Внимание!** Крышка отверстия для наполнения резервуара должна быть закрыта во время использования утюга.



### Выбор температурного режима

1. Ознакомьтесь с инструкциями по обработке тканевого изделия, которое Вы будете гладить, расположенными на ярлыке изделия.
2. Если на изделии нет соответствующих инструкций, выбирайте режим для материала, из которого изготовлено изделие.
3. Если ткань содержит несколько видов волокон, всегда выбирайте подходящую температуру для материала, содержание которого наибольшее.
4. Поворачивайте регулятор температуры для выбора необходимого режима:
  - для нейлона и ацетата
  - для шерсти, шелка или смесей
  - для хлопка или льна (отпаривание)

### Использование

1. Убедитесь, что резервуар утюга наполнен водой.
2. Подключите прибор к электросети.
3. Выберите подходящий температурный режим.
4. Начинайте глажку только после того, как световой индикатор погаснет, это означает, что утюг нагрелся.
5. По окончании глажки и во время перерывов устанавливайте утюг в вертикальное положение.
6. По окончании глажки отключите прибор от электросети.

### Отпаривание

1. Убедитесь, что резервуар утюга наполнен водой.
2. Подключите прибор к электросети.
3. Выберите температурный режим «••••».
4. Дождитесь, когда световой индикатор погаснет, это означает, что утюг нагрелся.

5. Установите регулятор интенсивности подачи пара в нужное положение и приступайте к глажке/отпариванию.
6. В данном режиме утюг может использоваться для вертикального отпаривания.
7. По окончании глажки и во время перерывов устанавливайте утюг в вертикальное положение.
8. По окончании глажки отключите прибор от электросети.

### Распыление воды

1. Убедитесь, что резервуар утюга наполнен водой.
2. Нажмите на кнопку распыления воды несколько раз для увлажнения трудно разглаживаемого участка ткани.
3. Прогладьте увлажненный участок.

### Паровой удар

Данная функция служит для дополнительного отпаривания особо мятых участков ткани.

1. Убедитесь, что резервуар утюга наполнен водой.
2. Выберите температурный режим «••••».
3. Дождитесь, когда световой индикатор погаснет, это означает, что утюг нагрелся.
4. Установите регулятор интенсивности подачи пара в максимально положение.
5. Несколько раз нажмите кнопку подачи пара над участком, который необходимо разгладить.



#### Противокапельная система

Данная система постоянно контролирует подачу воды к подошве утюга. При слишком низкой температуре система перекрывает подачу воды к подошве и не допускает попадание капель воды на ткань.

#### Функция автоматического отключения

Утюг автоматически выключится, если его не перемещать в течение некоторого времени (30 секунд в горизонтальном положении, 8 минут в вертикальном), при этом начнет мигать индикатор автоматического выключения.

Чтобы снова включить утюг, просто возьмите его в руки или слегка передвиньте. Контрольный индикатор автоматического отключения погаснет и загорится красный индикатор нагрева.

#### Чистка и обслуживание

Перед чисткой устройство должно быть отключено от сети.

Чистите внешние поверхности устройства, используя неабразивные моющие средства. Вытрите их насухо перед повторным использованием устройства.

Чтобы избежать царапин, никогда не используйте металлические щетки для чистки подошвы и никогда не ставьте утюг на шероховатую поверхность.

Если синтетика гладится при слишком высокой температуре, то может испортиться не только ткань, но и подошва утюга часто покрывается расплавленными остатками синтетической ткани. Лучший способ удалить остатки синтетики с подошвы — нагреть утюг и прогладить им ненужную хлопчатобумажную ткань.

#### Функция самоочистки

Используйте функцию самоочистки не реже одного раза в месяц.

1. Подключите устройство к сети.
2. Наполните резервуар водой до половины.
3. Выберите температурный режим «\*\*\*».

4. Дождитесь, когда световой индикатор погаснет, это означает, что утюг нагрелся.
5. Отключите устройство от сети.
6. Держите утюг горизонтально над какой-либо ёмкостью или раковиной.
7. Нажмите и удерживайте кнопку самоочистки.
8. Пар и горячая вода будут выходить из отверстий подошвы утюга вместе с накипью.
9. Плавнo перемещайте утюг вперед и назад, немного потряхивая, пока резервуар не опустошится.
10. Отпустите кнопку самоочистки.
11. Перед повторным использованием утюга, прогладьте ненужную ткань, для очистки подошвы от возможных остатков накипи.

#### Функция защиты от накипи

Функция защиты от накипи — это система, установленная внутри резервуара для воды для удаления загрязнений из воды и уменьшения образования известкового налета.

Чтобы увеличить эффективность этой системы, периодически проводите дополнительную чистку от накипи.

1. Отключите утюг от сети и дайте ему остыть.
2. Наполните мерный стакан водой на 3/4. Добавьте в воду 1 чайную ложку соли и наполните этим раствором резервуар.
3. Оставьте раствор в резервуаре для воды на 15 минут, периодически встряхивая, а затем слейте.
4. Повторите процедуру ещё раз.
5. Затем наполните резервуар пресной водой, потрясите и слейте для промывки.





## Возможные неполадки

Если устройство работает неправильно или не работает совсем, перед обращением в авторизованный сервисный центр ознакомьтесь с возможными проблемами и их решениями.

Проблема	Возможное решение
Утюг не включается.	<ol style="list-style-type: none"> <li>1. Убедитесь, что устройство подключено к сети.</li> <li>2. Убедитесь, что не произошло короткое замыкание.</li> </ol>
Устройство включено, но нет подачи пара.	<ol style="list-style-type: none"> <li>1. Убедитесь, что резервуар заполнен не менее чем на <math>\frac{1}{4}</math> часть и закрыт крышкой.</li> <li>2. Убедитесь, что регуляторы температуры и интенсивности подачи пара установлены в правильное положение.</li> <li>3. Нажмите кнопку подачи пара несколько раз.</li> </ol>
Вода вытекает через отверстия подачи пара.	<ol style="list-style-type: none"> <li>1. Убедитесь, что регулятор интенсивности подачи пара установлен в минимальное положение, пока утюг нагревается.</li> <li>2. Убедитесь, что регулятор температуры установлен в положение «***».</li> <li>3. Убедитесь, что резервуар для воды не переполнен.</li> <li>4. Если отпаривание используется в течение длительного времени, дайте устройству повторно нагреться.</li> </ol>
Утюг издает громкий гудящий звук или слышен звук перекачки.	Убедитесь, что резервуар для воды наполнен.

**Внимание!** Самостоятельный ремонт может быть очень опасен. Для ремонта обращайтесь только в авторизованные сервисные центры.