

Набор для груминга кошек и собак Petkit AirClipper

Руководство пользователя

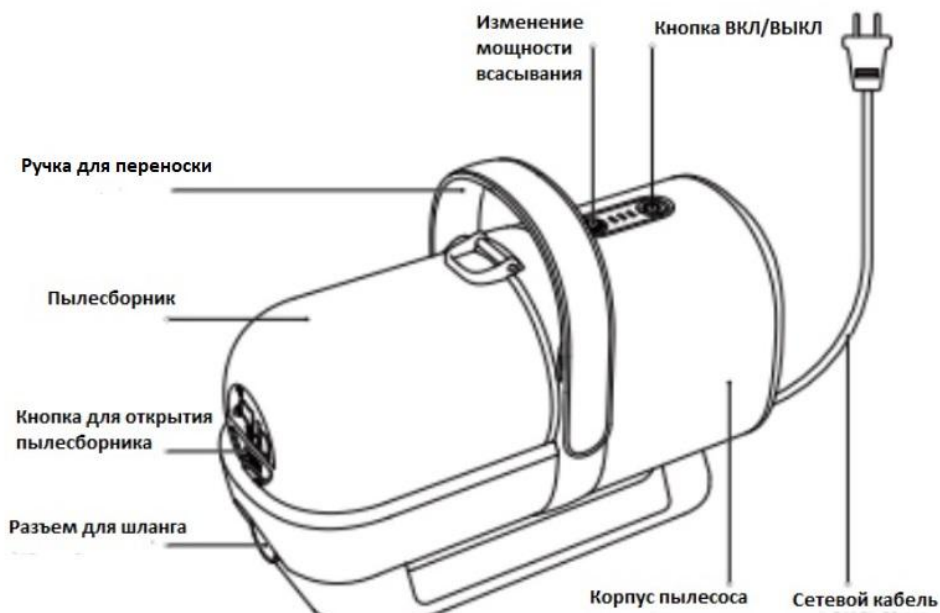


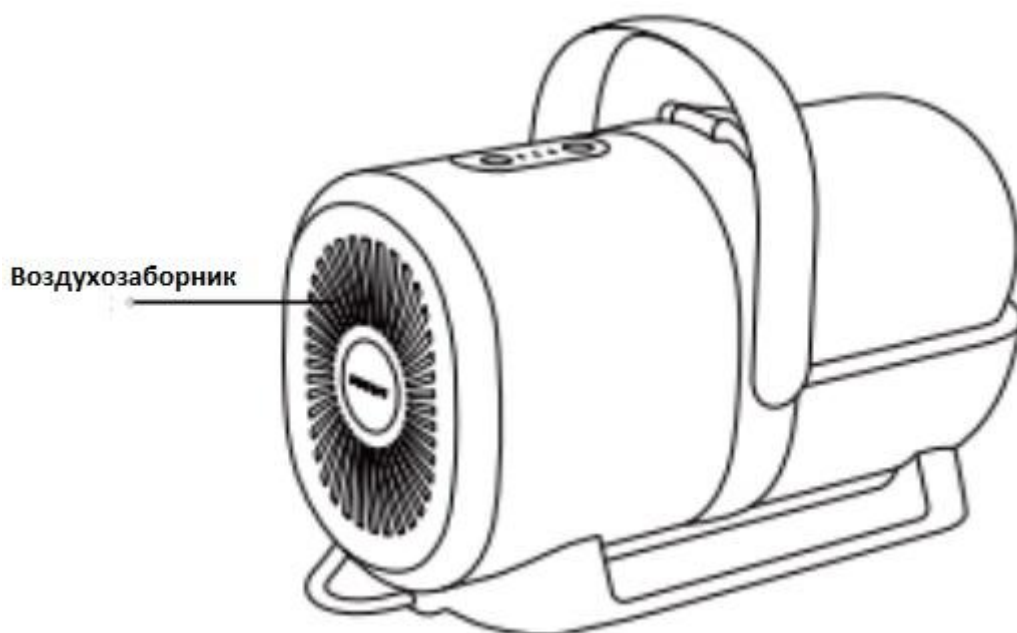
1. Тип товара: набор для груминга

2. Характеристики

- Материал: АБС-пластик
- Предназначение: для кошек и собак (небольшие породы, старше 6 мес.)
- Питание пылесоса: от сети 220-240 В
- Длина шланга: 1,5 м
- Объем пылесборника: 1,5 л
- Высота среза: 0, 3, 6, 9, 12 мм
- Емкость аккумулятора (в триммере): 1400 мАч
- Время работы триммера: 2,5 часа
- Время зарядки триммера: ~3 часа
- Длина кабеля питания: 2,5 м
- Размеры пылесоса: 309 x 220 x 140 мм
- Вес: ~3300 г
- Размеры упаковки: ~440 x 330 x 200 мм
- Вес в упаковке: ~4200 г

3. Схема и комплектация





Триммер



Насадка для труднодоступных мест



Щетка-расческа для линяющей шерсти

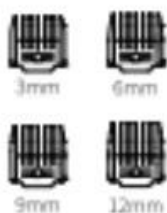


Массажная щетка для шерсти



Узкая насадка для уборки

Насадки-гребни (4 шт)



3mm

6mm

9mm

12mm

HEPA-фильтр (2 шт)



Хлопковый фильтр (2 шт)



Зарядный кабель





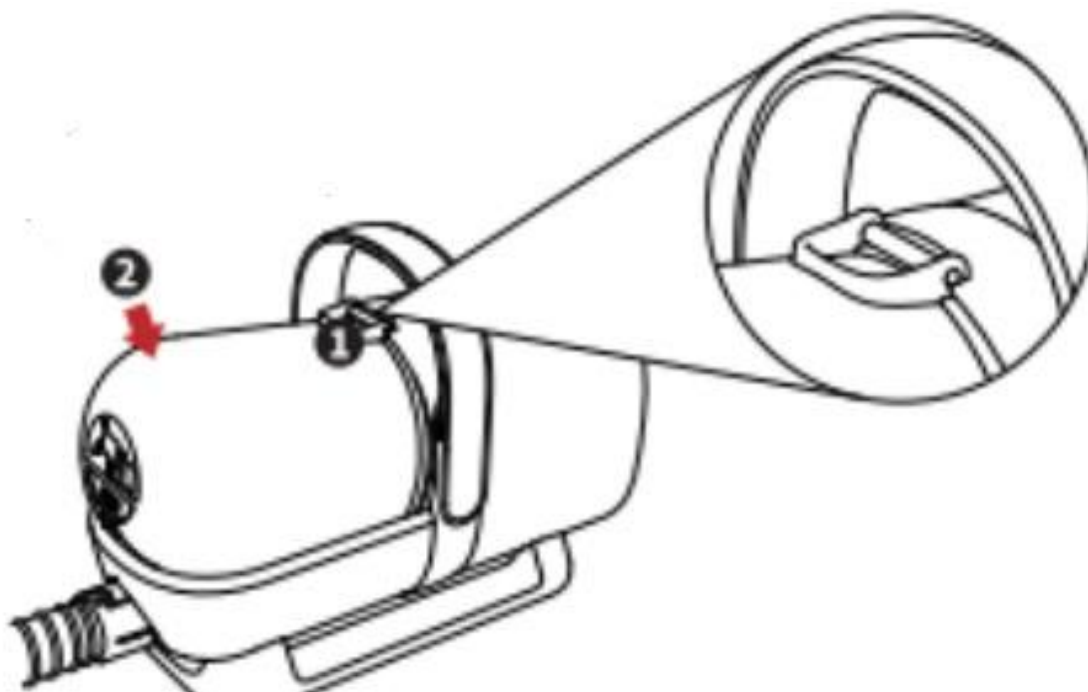
Шланг



Сумка

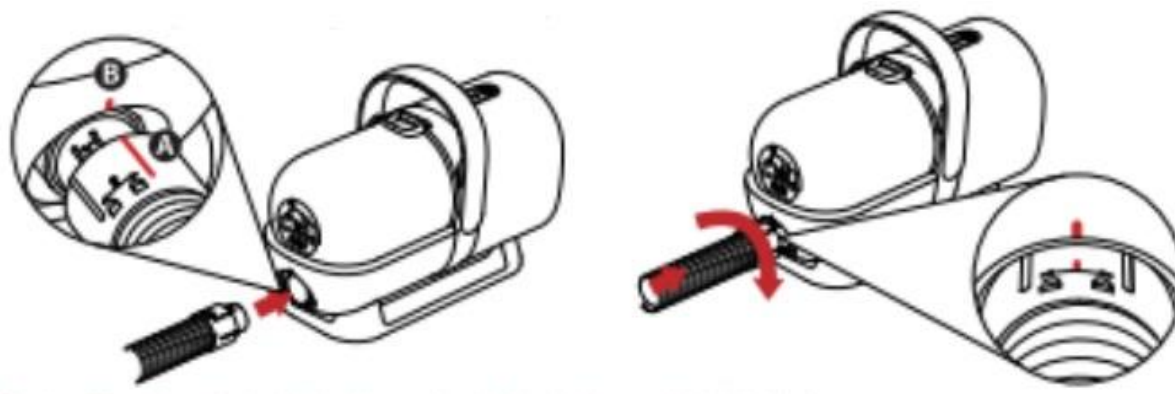
4. Установка пылесборника

Совместите защелку пылесборника с корпусом пылесоса. Слегка надавите на пылесборник сверху – щелчок уведомит вас о том, что пылесборник установлен.



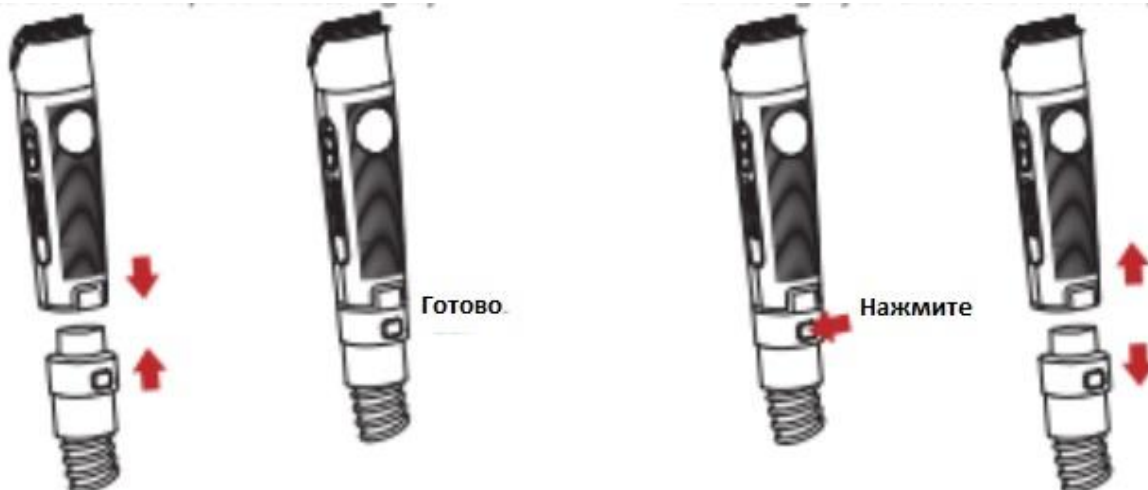
5. Подключение шланга

Подключите шланг к разъему в пылесосе. После этого аккуратно прокрутите основание шланга по часовой стрелке, чтобы зафиксировать шланг в пылесосе. Ниже представлена схема, на которой показан процесс подключения шланга.



6. Подключение триммера к пылесосу

Вставьте шланг в триммер и аккуратно надавите на него. Убедитесь, что шланг надежно соединен с триммером. Для отсоединения шланга нажмите кнопку на нем. Описанный процесс изображен на схеме ниже.



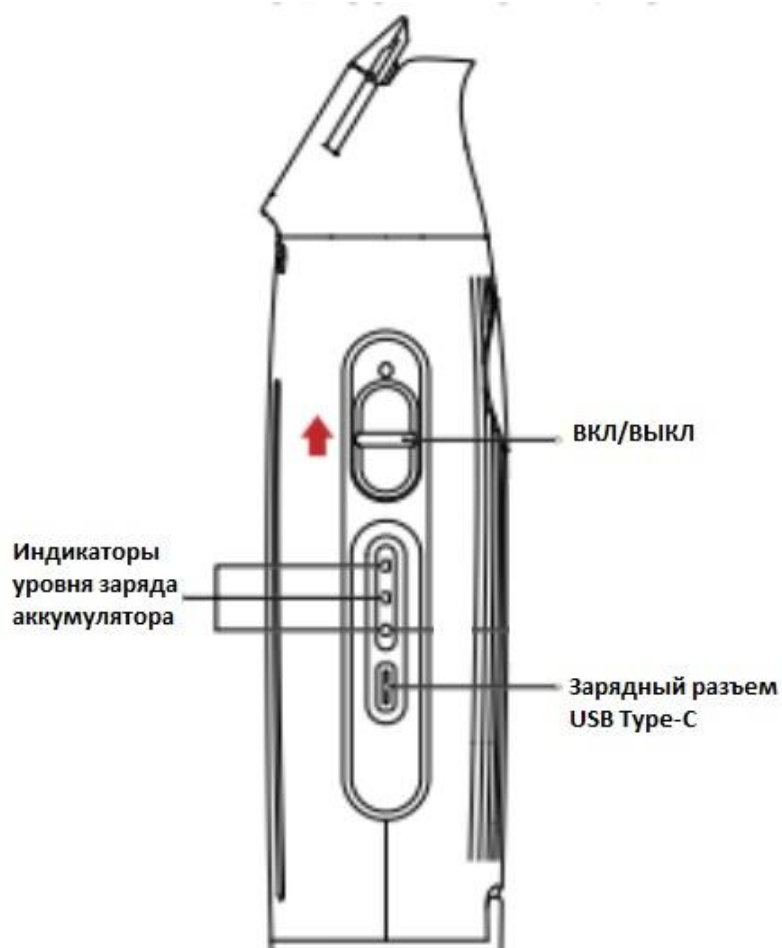
7. Руководство по эксплуатации

Перед использованием устройства подключите пылесос к сети. На корпусе пылесоса есть две кнопки – они предназначены для включения/выключения устройства, а также для переключения мощности всасывания. Индикатор возле кнопок показывает, какой уровень мощности выбран.

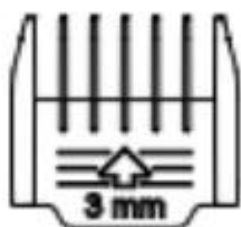


Триммер может использоваться для регулярной стрижки питомца, в том числе удаления шерсти в труднодоступных участках (лапы, пах, уши, зона вокруг глаз). Триммер работает от аккумулятора – для его зарядки используйте кабель из набора. Ниже представлена схема триммера.

Важно: во избежание повреждения устройства заряжайте его с помощью адаптера питания с параметрами 5 В, 1 А.



Чтобы воспользоваться насадкой-гребнем, наденьте ее на лезвие триммера так, как показано на схеме ниже. Потянув насадку в обратном направлении, вы сможете ее снять.





Для использования узкого лезвия снимите основную головку. Для этого поверните ее против часовой стрелки, а затем потяните вверх. Далее аккуратно наденьте узкую головку на триммер и зафиксируйте ее, повернув по часовой стрелке до упора.

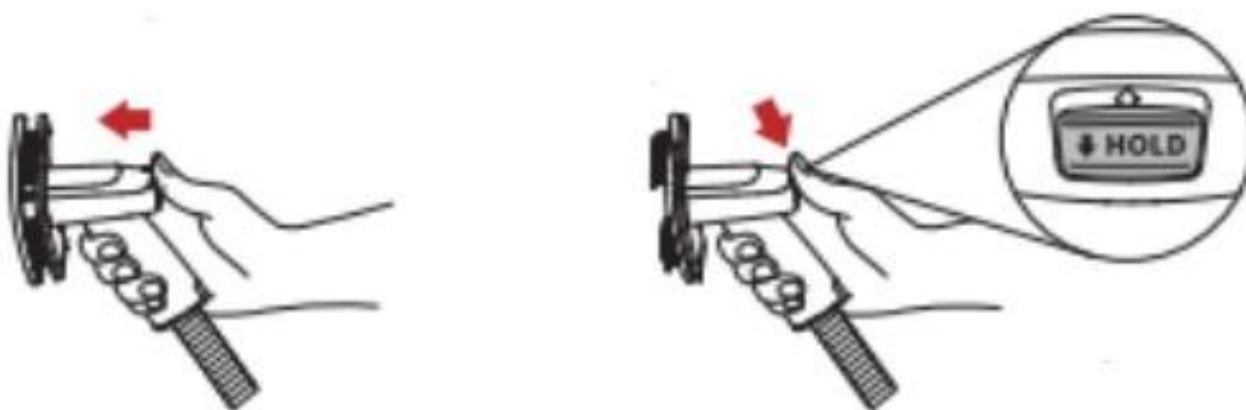


Примечание: для стрижки шерсти на лапах, ушах и в других труднодоступных участках используйте узкую головку.

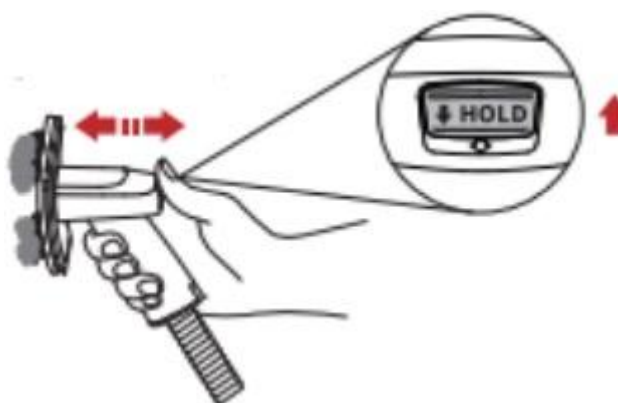


Для расчесывания питомца, а также удаления перхоти и оставшейся после стрижки шерсти используйте широкую щетку-расческу.

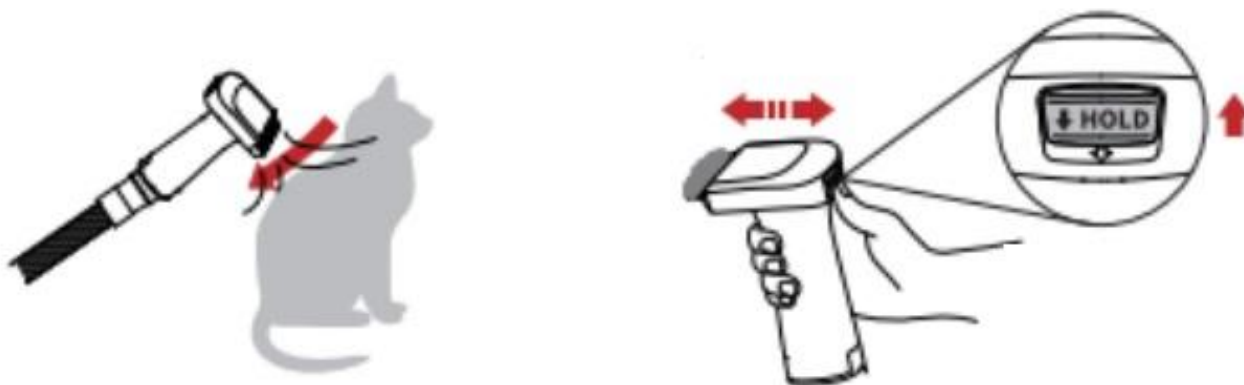
Обратите внимание: на задней части насадки есть кнопка. Нажимая на нее, вы можете выдвигать и убирать зубчики щетки. Передвинув кнопку вниз, вы зафиксируете зубчики, чтобы они не задвигались.



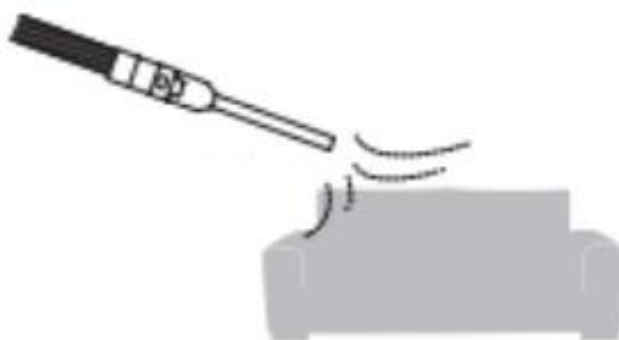
Когда на щетке-расческе скопится шерсть, передвиньте кнопку HOLD вверх. После этого зубчики задвинутся в корпус насадки, а шерсть всосется пылесосом.



Также для вычесывания и распутывания шерсти и удаления перхоти предусмотрена массажная щетка. Принцип ее использования аналогичен процессу использования широкой щетки-расчески. Для наглядности ниже приведена схема. Расчесывайте питомца по направлению роста шерсти.



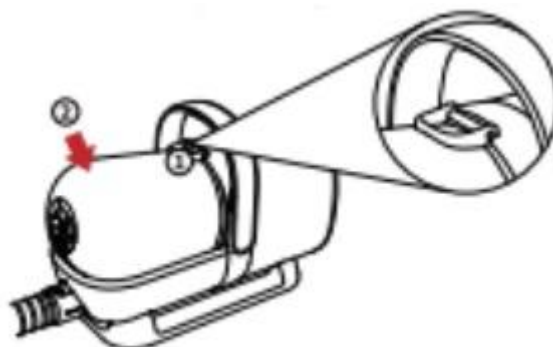
Для уборки после груминга выключите пылесос, отсоедините шланг от триммера и подключите длинную насадку из набора. С ее помощью вы сможете удалить шерсть с мебели и труднодоступных мест.



8. Техническое обслуживание и очистка

Чтобы удалить мусор из пылесоса, нажмите кнопку PUSH на пылесборнике. Далее аккуратно приподнимите защелку, соединяющую пылесборник с пылесосом, и вытащите пылесборник.





Для очистки пылесборника наклоните его над мусорным ведром и откройте, нажав кнопку.

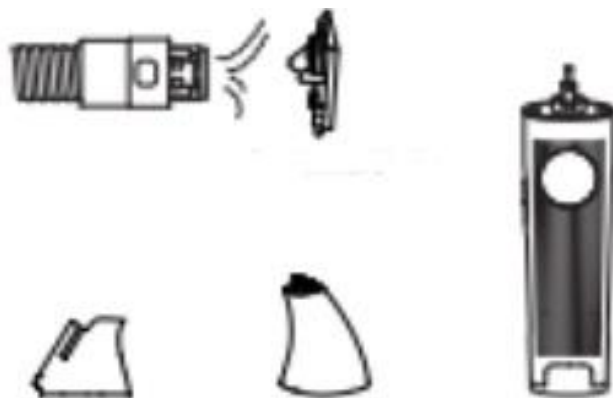


Для очистки триммера снимите основное лезвие — для этого выдвиньте его так, как показано на схеме ниже.

Важно: триммер не водонепроницаем! Его нельзя мыть под проточной водой.



Чтобы удалить шерсть с корпуса триммера, лезвия и насадок, используйте пылесос. Для этого включите пылесос и поднесите шланг к триммеру.

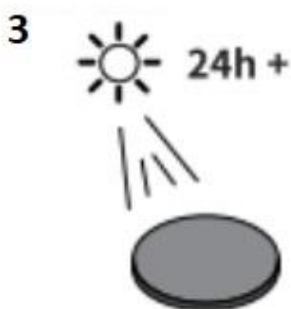
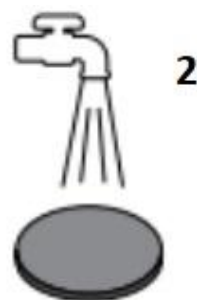
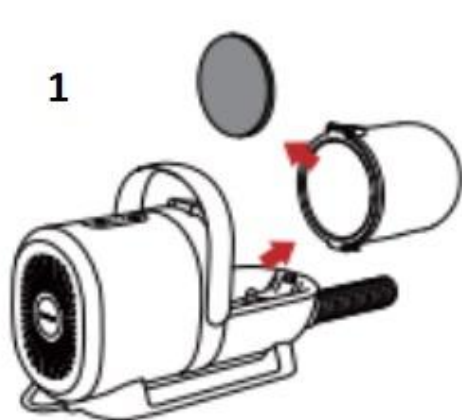


Чтобы надеть лезвие на триммер, вставьте его в специальную канавку на корпусе триммера. Затем аккуратно нажмите на лезвие – щелчок уведомит вас о том, что установка лезвия прошла успешно.



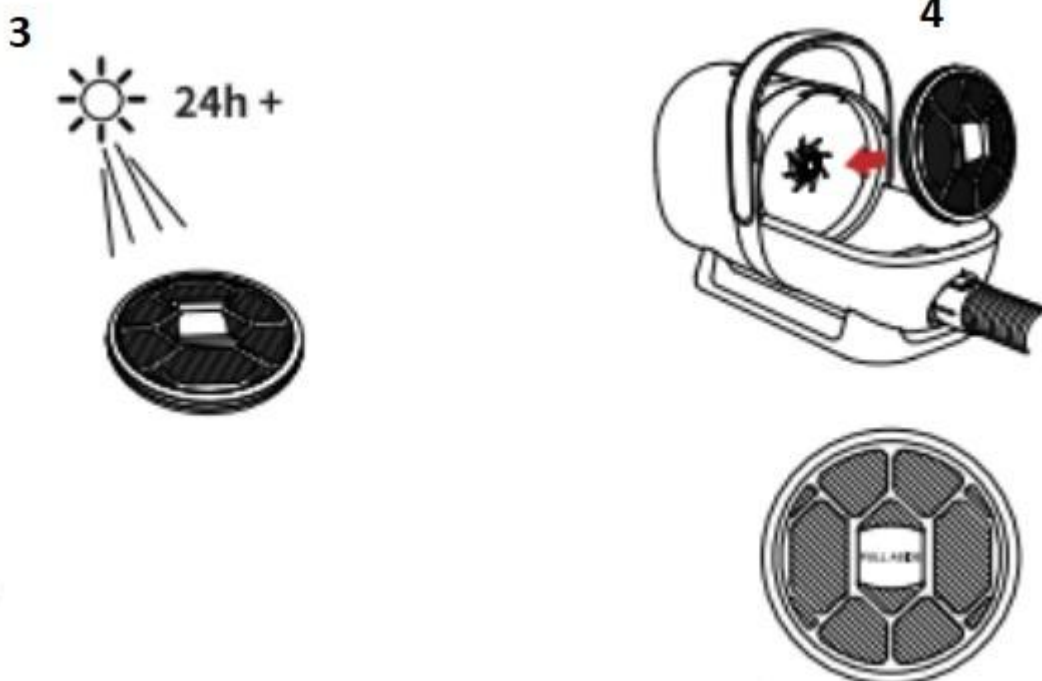
Для очистки хлопкового фильтра выключите пылесос, отсоедините пылесборник и вытащите фильтр. Удалить шерсть и пыль с хлопкового фильтра можно с помощью липкого валика для одежды. Для более тщательной очистки промойте фильтр в холодной воде и аккуратно отожмите его.

Обязательно просушите фильтр – для этого поместите его в сухое проветриваемое место и дождитесь полного высыхания. Далее верните хлопковый фильтр обратно в пылесборник.



Для очистки HEPA-фильтра выключите пылесос, выньте пылесборник и удалите HEPA-фильтр (он расположен в месте, где пылесборник подключается к пылесосу). Промойте сетку фильтра под холодной водой и дождитесь, пока фильтр высохнет. После полного высыхания верните HEPA-фильтр в пылесос.





9. Меры предосторожности

Устройство рекомендуется использовать исключительно в помещениях. Не используйте набор при высоком уровне влажности.

Перед использованием пылесоса установите его на ровной и твердой поверхности. Не ставьте пылесос на мягкие и неровные предметы – в противном случае он может упасть и повредиться.

Пылесос не предназначен для всасывания мокрой шерсти и жидкости. Это может привести к поломке.

Набор предназначен для груминга кошек и собак старше 6 месяцев.

Не трогайте прибор и сетевой кабель мокрыми руками.

Перед использованием прибора убедитесь, что шланг и входное отверстие для воздуха в насадках не заблокированы.

Набор нельзя использовать в местах хранения легковоспламеняющихся



жидкостей и горючих веществ.

Если при использовании устройства вы почувствовали запах гари, немедленно выключите прибор.

Регулярно чистите пылесборник и фильтры.

Перед чисткой и техническим обслуживанием устройства убедитесь, что пылесос не подключен к сети.

Если устройство сильно нагревается при эксплуатации, прекратите его использование.

Не пережимайте и не тяните сетевой шнур, а также не кладите на пылесос, триммер и шнур тяжелые предметы.

Убедитесь, что сетевой кабель недоступен для домашних питомцев. В случае перекусывания кабеля питомцем возможен удар током.

Храните набор в сухом месте, защищенном от прямых солнечных лучей.

Не используйте прибор, если сетевой кабель или вилка повреждены.

Не пытайтесь разобрать или модифицировать пылесос или триммер.

10. Комплектация

- Триммер
- Пылесос
- Шланг
- Насадка для тела
- Насадка для труднодоступных мест
- Массажная щетка для шерсти
- Щетка-расческа для линяющей шерсти
- Насадки-гребни – 4 шт.
- Узкая насадка для уборки
- Сумка



- Зарядный кабель
- Документация

11. Страна-разработчик: КНР
Страна-производитель: КНР