



магазин  
ИННОВАЦИЙ

# Электронож

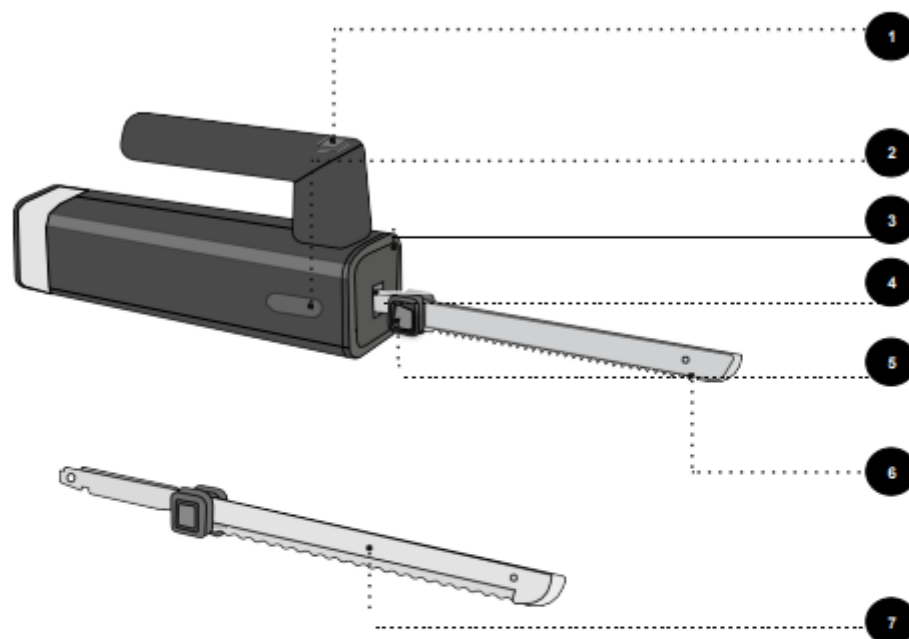
## Graef EK 502

руководство пользователя





## ОБЗОР ПРИБОРА



## ОПИСАНИЕ ПРИБОРА

1

- 1 Кнопка включения/выключения
- 2 Кнопка снятия лезвия
- 3 Корпус двигателя
- 4 Прорезь для лезвия
- 5 Защита пальцев
- 6 Ножевое полотно для обычных продуктов
- 7 Нож для замороженных продуктов



## **ВВЕДЕНИЕ**

Уважаемый покупатель,

Вы сделали хороший выбор, купив этот электрический нож. Вы приобрели высоко оцененный качественный продукт. Большое спасибо за покупку нашего товара. Желаем вам получить массу удовольствия от работы с вашим новым электрическим ножом.

## **ИНФОРМАЦИЯ О ДАННОМ РУКОВОДСТВЕ ПО ЭКСПЛУАТАЦИИ**

Настоящее руководство по эксплуатации является частью электрического ножа (далее - прибор) и содержит важную информацию по вводу в эксплуатацию, технике безопасности, использованию по назначению и уходу за прибором.

Руководство по эксплуатации должно постоянно находиться при приборе. Руководство должно быть прочитано и применено каждым лицом при:

- вводе в эксплуатацию,
- эксплуатации,
- устранению неисправностей и/или
- чистке

Сохраните данное руководство по эксплуатации и передайте его вместе с прибором следующему владельцу.

Настоящее руководство не может учесть все возможные варианты использования. Для получения дополнительной информации или в случае возникновения проблем, которые не рассматриваются или недостаточно рассматриваются в данном руководстве обращайтесь в сервисную службу компании Graef или к дилерам.

## **ПРЕДУПРЕЖДАЮЩИЕ УКАЗАНИЯ**

В данном руководстве используются следующие предупреждающие сообщения:

## **⚠ ПРЕДУПРЕЖДЕНИЕ**

Это относится к потенциально опасной ситуации. Несоблюдение этого предупреждения может привести к серьезным травмам или даже смерти.

## **ОСТОРОЖНО**

Это указывает на потенциально опасную ситуацию. В случае несоблюдения этого предупреждения возможен материальный ущерб.

## **ВАЖНО!**

Это относится к советам по применению и другой особо важной информации!

## **ОБЩИЕ УКАЗАНИЯ ПО ТЕХНИКЕ БЕЗОПАСНОСТИ**

Данный прибор соответствует инструкциям по технике безопасности, приведенным здесь и далее. Однако неправильное обращение с ним может привести к травмам и повреждениям.

Для безопасного обращения с данным прибором соблюдайте следующие правила техники безопасности:

- Перед использованием прибора проверьте, нет ли внешних видимых повреждений корпуса, соединительного кабеля и вилки. Не эксплуатируйте поврежденный прибор.
- Ремонтные работы должны выполняться только специалистами или службой технической поддержки компании Graef. Неправильный ремонт может представлять значительную опасность для пользователя. Кроме того, теряются все гарантийные обязательства.



- Дефектные детали должны заменяться только оригинальными запасными частями. Только при использовании этих деталей соблюдаются требования безопасности.
- Данным прибором могут пользоваться дети в возрасте от 8 лет, а также лица с ограниченными физическими, сенсорными или умственными способностями или с недостаточным опытом и/или знаниями, если они находятся под присмотром или прошли обучение по использованию прибора и поняли опасность, которая может возникнуть в результате этого. Дети не должны выполнять чистку и обслуживание прибора если они не достигли возраста 8 лет, за исключением случаев, когда они находятся под присмотром.
- Прибор и его соединительный кабель должны быть недоступны для детей младше 8 лет.
- Дети должны находиться под присмотром, чтобы убедиться, что они не играют с этим прибором.
- Прибор не предназначен для использования с внешним таймером или отдельным пультом управления.
- Всегда отсоединяйте соединительный кабель с помощью вилки; не тяните за соединительный кабель.
- Не используйте прибор, если сетевой кабель или вилка повреждены.
- Перед подключением прибора сопоставьте данные подключения (напряжение и частота), указанные на заводской табличке, с данными вашей энергосети. Эти данные должны соответствовать друг другу, чтобы не повредить прибор.
- Убедитесь, что кабель питания проложен надежно. Из-за зацепления за кабель прибор может упасть с рабочей поверхности.
- Если соединительный кабель поврежден он может быть заменен только производителем, сервисной службой производителем или аналогичным квалифицированным специалистом,
- Не открывайте корпус прибора. При прикосновении к токоведущим частям и электрической и механической конструкции может возникнуть опасность поражения электрическим током.
- Перед подключением прибора, сопоставьте данные для подключения (напряжение и частота) на заводской табличке с данными вашей энергетической сети. Эти данные должны соответствовать друг другу, чтобы не возникло повреждений прибора.
- Убедитесь, что кабель питания был надежно проложен. Вследствие зацепления за кабель прибор может упасть с рабочей поверхности.
- Упаковочные материалы не должны использоваться для игры. Существует опасность удушья.
- Никогда не используйте прибор вблизи источника тепла.
- Никогда не используйте прибор вне шкафа и всегда храните его в сухом месте.
- После каждого использования, а также перед каждой чисткой необходимо вынимать вилку из розетки.
- В отсутствие присмотра и предварительно до сборки или демонтаж всегда отсоединяйте прибор от розетки.
- Не используйте агрессивные или абразивные моющие средства, растворители.
- Не выскабливайте твердые загрязнения твердыми предметами.



магазин  
ИННОВАЦИЙ







## ОПАСНОСТЬ, ВЫЗВАННАЯ ЭЛЕКТРИЧЕСКИМ ТОКОМ

### ПРЕДУПРЕЖДЕНИЕ

Контакт с находящимися под напряжением кабелями или компонентами представляет смертельную опасность!

Во избежание поражения электрическим током соблюдайте следующие правила техники безопасности:

- Не используйте прибор, если сетевой кабель или вилка повреждены.
- В этом случае перед дальнейшим использованием прибора следует попросить службу поддержки клиентов Graef установить новый соединительный кабель. Это может сделать и специалист, имеющий соответствующую квалификацию.
- Ни при каких обстоятельствах не открывайте корпус. При прикосновении к токоведущим частям, а также при изменении электрической и механической структуры существует опасность поражения электрическим током.
- Никогда не прикасайтесь к деталям под напряжением. Они могут вызвать поражение электрическим током или даже привести к смерти.

Данный прибор не предназначен для коммерческого использования. Данный прибор предназначен для бытового и аналогичного использования, например:

Кухни для персонала в магазинах и офисах

- В фермерских хозяйствах
- Постояльцами в гостиницах, мотелях и других жилых помещениях
- В пансионатах

### **ВАЖНО!**

Используйте только для применения в домашних условиях!

Любое другое использование будет считаться не по назначению.

### **ОСТОРОЖНО**

Прибор может представлять опасность, если он используется не по назначению.

- Используйте прибор исключительно по назначению.
- Соблюдайте процедуры, описанные в данной инструкции по эксплуатации.

Претензии любого рода, вызванные повреждением в результате использования не по назначению, исключаются.

Риск несет исключительно пользователь.

### ОГРАНИЧЕНИЕ ОТВЕТСТВЕННОСТИ

Вся техническая информация, данные и указания по установке, эксплуатации и уходу, содержащиеся в данной инструкции по эксплуатации, соответствуют последнему состоянию перед печатью и приведены с учетом нашего предыдущего опыта и наилучших знаний.

Никакие претензии не могут вытекать из деталей, иллюстраций и описаний, приведенных в данном руководстве.

Производитель не несет никакой ответственности за ущерб, вызванный:



магазин  
ИННОВАЦИЙ





- несоблюдением инструкций
- использованием не по назначению
- неправильным ремонтом
- технические изменения
- использование неутвержденных запасных частей

Мы не несем никакой ответственности за ошибки перевода. Только оригинал на немецком языке является основным.

#### ПОСЛЕПРОДАЖНОЕ ОБСЛУЖИВАНИЕ

Если ваш прибор Graef поврежден, пожалуйста обратитесь к своему дилеру или в компанию Graef

#### **ВАЖНО!**

По возможности сохраняйте оригинальную упаковку в течение гарантийного срока прибора, чтобы иметь возможность правильно упаковать прибор в случае гарантии.

#### РАСПАКОВКА

При распаковке прибора выполните следующие действия:

- извлеките прибор из упаковки.
- Снимите упаковку.
- Удалите все наклейки на приборе.

Не удаляйте табличку с названием!

#### УТИЛИЗАЦИЯ УПАКОВКИ

Упаковка защищает устройство от повреждений при транспортировке. Упаковочные



материалы подбираются с учетом экологической компатентности и аспектов, связанных с утилизацией, и поэтому могут быть переработаны.

Возврат упаковки в материальный цикл экономит сырье и уменьшает объем отходов. Утилизируйте ненужные упаковочные материалы в пунктах сбора системы вторичной переработки «Зеленая точка» (в Германии).

После истечения срока службы



#### УТИЛИЗАЦИЯ ПРИБОРА

этот продукт нельзя утилизировать вместе с обычными бытовыми отходами. Это обозначается символом на продукте и в руководстве по эксплуатации. Материалы подлежат вторичной переработке в соответствии с их маркировкой. Благодаря повторному использованию таянию, переработке материалов или другим формам переработки старых приборов Вы делаете важный вклад в защиту нашей окружающей среды. Пожалуйста, обратитесь в местные органы власти относительно ответственного пункта утилизации.





магазин  
ИННОВАЦИЙ





### ТРЕБОВАНИЯ К МЕСТУ УСТАНОВКИ

Для безопасной и безошибочной работы прибора место его установки должно соответствовать следующим требованиям:

Прибор необходимо размещать на неподвижной, плоской, горизонтальной и нескользящей основе с достаточной несущей способностью.

Убедитесь, что прибор не может упасть.

Выберите расположение прибора таким образом, чтобы дети не могли прикасаться к кабелю питания прибора.

Не ставьте прибор на горячие поверхности, например, поверхность плиты или рядом с ней.

Никогда не используйте прибор на открытом воздухе и держите его в сухом месте.

Не размещайте прибор в горячей, мокрой или влажной среде.

Розетка должна быть легко доступна, чтобы штепсель можно было легко извлечь в случае необходимости.

### ЭЛЕКТРИЧЕСКОЕ ПОДКЛЮЧЕНИЕ

Для безопасной и безотказной работы прибора, необходимо соблюдать следующие требования при электрическом подключении:

- Перед подключением прибора сравните данные подключения (напряжение и частота) на заводской табличке с

данными вашей энергетической сети. Эти данные должны соответствовать, чтобы прибор не повредить прибор. В случае неясности обратитесь к квалифицированному электрику.

- Розетка должна быть защищена как минимум автоматическим выключателем на 10 ампер.
- Убедитесь, что кабель питания не поврежден и не проложен по горячим поверхностям или острым краям.
- Соединительный кабель не должен быть туго натянутым.
- Электробезопасность прибора обеспечивается только в том случае, если он подключен к розетке с правильно установленным защитным проводом.

Работа с розеткой без защитного

проводника запрещена. Если есть сомнения, позвольте проверку установки дома квалифицированным электриком. Производитель не несет ответственности за ущерб, который был вызван отсутствием или обрывом защитного проводника.

### ПЕРЕД ПЕРВЫМ ИСПОЛЬЗОВАНИЕМ

#### **ОСТОРОЖНО**

Опасность травмирования!

Очень острое лезвие может стать причиной травм.

- Соблюдайте максимальную осторожность при очистке лезвия !

Перед первым использованием прибора вымойте/прополощите ножи в мыльной воде и тщательно высушите.. Протирайте моторный блок только влажной тканью; не окунайте его в воду.



## ПЕРВОНАЧАЛЬНАЯ ЭКСПЛУАТАЦИЯ

### **ПРЕДУПРЕЖДЕНИЕ**

#### **Опасность травмирования!**

Очень острое лезвие **6,7** может отрезать части тела. Особенно подвержены риску пальцы и большие пальцы.

## СБОРКА ПАРЫ НОЖЕВЫХ ЛЕЗВИЙ

Держите лезвия ножей рядом друг с другом.

- Вставьте металлический штифт одного ножа в прорезь другого лезвия.

### **ВАЖНО!**

Лезвия ножа **6, 7** всегда состоят из 2 лезвий каждое. Всегда используйте оба лезвия во время работы.

Держите два лезвия ножа **6, 7** у защиты пальцев **5** и осторожно вставьте лезвия в паз слот **2**, пока они не будут заблокированы.

## ИСПОЛЬЗОВАНИЕ

Вставьте вилку в розетку.

- Удерживайте нажатой кнопку включения/выключения.
- кнопка остановки **1**.
- Нарезьте нужный продукт.
- После завершения процесса резки

отпустите кнопку **1**

кнопка включения/выключения

- Отсоедините сетевую вилку.
- Нажмите кнопку выброса лезвия **2** и извлеките лезвие **6, 7** через защиту пальцев **5**. Вставьте лезвие ножа в защитный кожух.
- Для нарезки замороженных продуктов используйте лезвия ножей с более тупыми зубьями **7**.

### **ВАЖНО!**

Хронометраж работы не должен превышать 14 минут. Период отдыха не менее 30 минут должен быть выдержан между двумя непрерывными циклами.

## **Инструкции по нарезке**

- Всегда кладите продукты на деревянную или пластиковую разделочную доску.
- Не режьте на фарфоровых, металлических или настольных поверхностях так как могут появиться царапины.
- Проведите лезвием по продуктам.
- Не проворачивайте лезвия через нарезаемый материал.
- Чтобы сохранить остроту ножа, не следует разрезать косточки фруктов, камни или другие твердые вещества.
- Для достижения наилучших результатов при нарезке мяса ломтиками, дайте приготовленному мясу отдохнуть в течение 10 - 15 минут перед нарезкой, чтобы сок удалится, что облегчает нарезку.



## ОЧИСТКА И УХОД

### **⚠ ПРЕДУПРЕЖДЕНИЕ**

Опасность травмирования!

Неправильная очистка может привести к травмам.

Перед очисткой прибора выключите его и отсоедините сетевую вилку от прибора.

Перед чисткой всегда давайте прибору остыть.

Будьте осторожны при очистке лезвий. Очистите внешнюю поверхность прибора мягкой влажной тканью.

Если он сильно загрязнен, можно использовать мягкое чистящее средство.

Очищайте прибор и лезвия сразу после использования.

### **ВАЖНО!**

Прибор не подходит мытья в посудомоечной машине за исключением съемных частей (ножи). Никогда не держите прибор под проточной водой и не погружайте его в воду.

## ДВУХЛЕТНЯЯ ГАРАНТИЯ

С момента покупки мы берем на себя гарантию производителя на двадцать четыре месяца на производственные дефекты и дефекты материалов. Гарантия не распространяется на повреждения, возникшие в результате неправильного обращения или использования, а также на дефекты, которые лишь незначительно

влияют на функционирование или стоимость прибора. Кроме того, из гарантийных требований исключаются транспортные повреждения, за которые мы не несем ответственности. Гарантия не распространяется на повреждения, устранение которых не было произведено нами или одним из наших представительств.