



магазин  
ИННОВАЦИЙ

# Пылесос BQ VC1810C

руководство пользователя





## Меры безопасности и рекомендации по использованию

Перед использованием прочитайте этот документ и следуйте всем инструкциям по использованию пылесоса. Сохраняйте инструкцию на протяжении всего времени использования данного прибора.

- Данный пылесос предназначен для использования только в домашних условиях.

**Внимание!** Не используйте устройство в случае повреждения корпуса, шланга, шнура питания, вилки или других деталей пылесоса.

**Внимание!** Все ремонтные работы с пылесосом должны осуществляться квалифицированным специалистом в авторизованном сервисном центре.

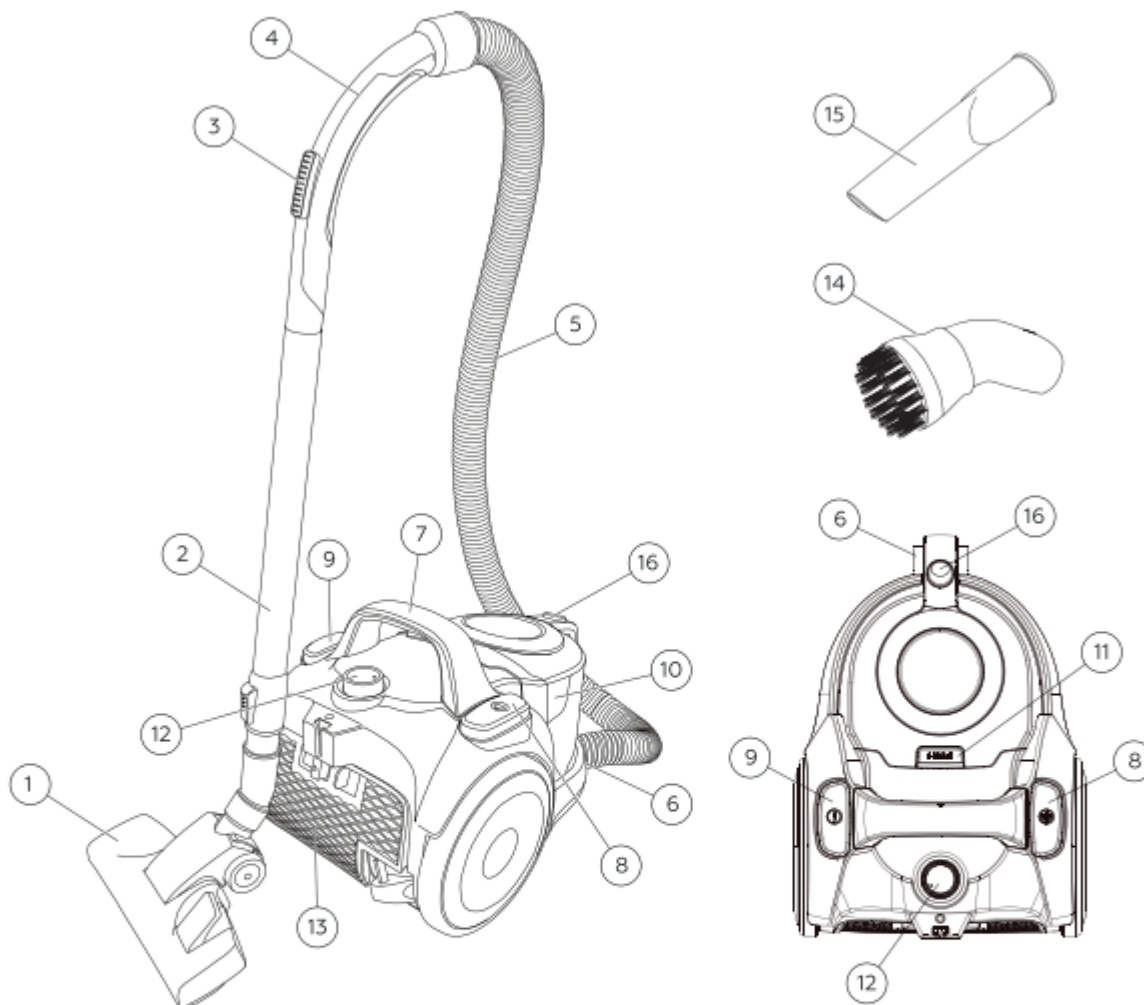
**Внимание!** Данный пылесос не предназначен для использования лицами (включая детей) с ограниченными физическими, сенсорными или умственными способностями, а также лицами, не обладающими соответствующим опытом или знаниями, за исключением случаев, когда лицо, отвечающее за их безопасность, осуществляет надзор.

- Не позволяйте детям играть с пылесосом.
- Выключите пылесос и выньте вилку из розетки, если он не используется долгое время. При отключении шнура питания возьмите и потяните за вилку, а не за шнур.
- Во время работы пылесос должен находиться на ровной поверхности в устойчивом положении.
- Не используйте и не храните пылесос вблизи источника тепла, влаги, не подвергайте его длительному воздействию прямых солнечных лучей. Держите шнур вдали от острых предметов.

**Внимание!** Убедитесь, что напряжение, указанное на пылесосе, соответствует напряжению сети.

- Не пользуйтесь устройством мокрыми руками и не допускайте попадания влаги на сетевой шнур, вилку и само устройство. Не используйте устройство на влажных поверхностях и не пытайтесь убирать им жидкости.
- Не используйте устройство, если засорились всасывающее отверстие, шланг или насадка. Немедленно отключите и прочистите пылесос, прежде чем снова приступить к его использованию.
- Не используйте пылесос с заполненным пылесборником.
- Не перекрывайте воздуховыпускные отверстия во время использования пылесоса.
- Во избежание перегрева сетевого шнура извлекайте его не менее чем на 2/3 длины во время использования пылесоса.
- Не ставьте пылесос на шнур питания.
- Не используйте пылесос для уборки горячего пепла, углей, окурков и т.д.
- Не используйте пылесос для уборки острых предметов, таких как осколки, иголки, кнопки и др.
- Не используйте пылесос для уборки ядовитых, взрывоопасных и разъедающих веществ.
- Используйте только аксессуары, рекомендованные производителем.

## Внешний вид и устройство пылесоса

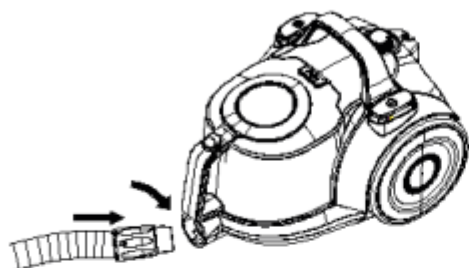


- |  |   |
|--|---|
| 1. Комбинированная насадка пол/ковёр       | 9. Кнопка включения/выключения            |
| 2. Телескопическая трубка                  | 10. Циклонный фильтр                      |
| 3. Регулятор мощности всасывания 1         | 11. Кнопка для снятия контейнера          |
| 4. Рукоятка шланга                         | 12. Регулятор мощности всасывания 2       |
| 5. Шланг                                   | 13. Крышка выпускного фильтра             |
| 6. Крепление шланга                        | 14. Щётка для мебели                      |
| 7. Ручка                                   | 15. Щелевая насадка                       |
| 8. Кнопка автоматического сматывания шнура | 16. Кнопка открывания крышки пылесборника |



## Сборка

1. Перед началом сборки пылесоса удалите все упаковочные материалы и защитные детали.
2. Подсоедините шланг к корпусу пылесоса. Для этого поднесите крепление шланга к воздухозаборному отверстию, вставьте и поверните до защелкивания фиксаторов.



Для того чтобы отсоединить шланг, нажмите на фиксаторы и потяните.

3. Подсоедините телескопическую трубку к ручке шланга и отрегулируйте её длину.



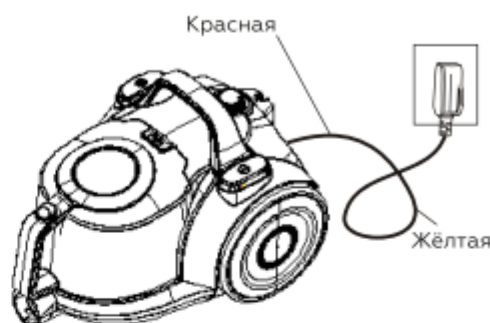
4. Установите на трубку подходящую для уборки насадку.



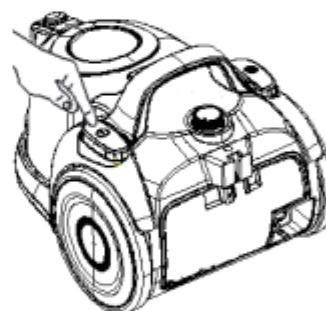
**Внимание!** Не подключайте пылесос к сети до полной его сборки. Прежде чем приступить к разборке устройства, пылесос также следует отключить от сети.

## Использование

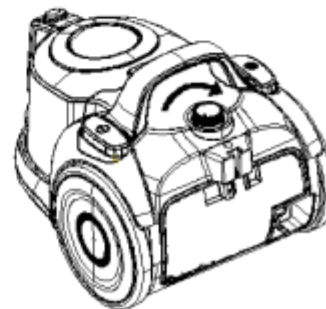
1. Потянув за вилку, извлеките шнур питания, обращая внимание на отметки на шнуре. Жёлтая отметка обозначает оптимальную длину шнура, красная – максимальную длину.



2. Подключите вилку к электрической сети, а затем нажмите кнопку включения/выключения на корпусе пылесоса.



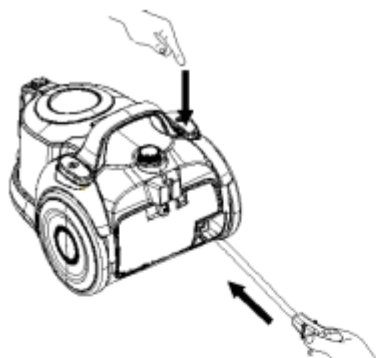
3. Используйте регулятор на корпусе пылесоса для изменения мощности всасывания. Вы также можете изменять мощность всасывания с помощью воздушной заслонки на ручке шланга.



4. После окончания уборки выключите пылесос, нажав кнопку включения/выключения. Отключите вилку от электрической сети.

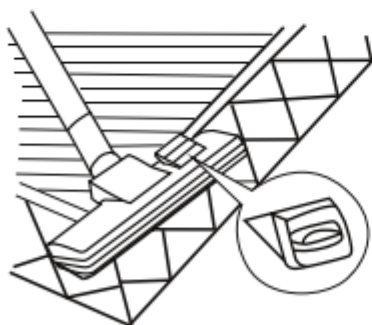
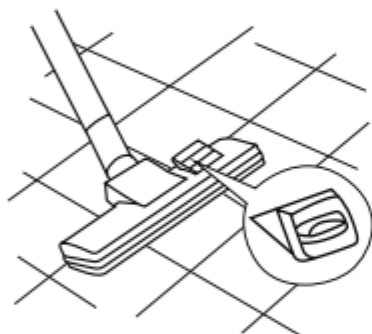


5. Нажмите кнопку автоматического сматывания шнура для того, чтобы убрать шнур питания.



### Насадки

1. Комбинированная насадка пол/ковёр. Используйте переключатель на насадке для изменения длины щетины.



2. Щелевая насадка  
Подходит для очистки штор, полок, книг и других объектов, требующих осторожного обращения.
3. Щётка для мебели  
Подходит для очистки матрасов, обивки и мягкой мебели.

### Чистка и обслуживание

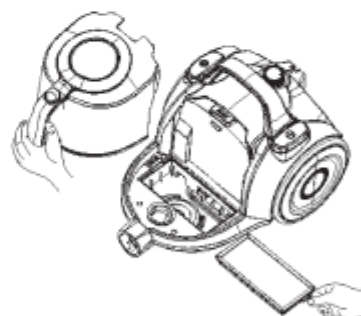
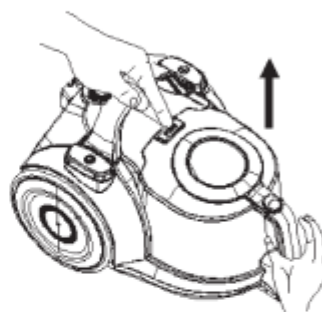
Перед чисткой пылесос должен быть отключен от электросети.

Чистите внешние поверхности мягкой тряпкой с использованием неабразивных моющих средств. Вытрите их насухо перед использованием пылесоса.

#### Чистка пылесборника

Не допускайте переполнения пылесборника и регулярно очищайте его.

1. Выключите пылесос и снимите контейнер.

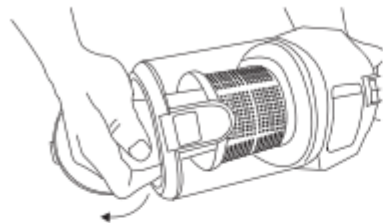


2. Откройте контейнер, нажав на кнопку, и вытряхните пыль.



### Чистка циклонного фильтра

1. Выключите пылесос и снимите контейнер.
2. Откройте контейнер, нажав на кнопку, и извлеките циклонный фильтр.

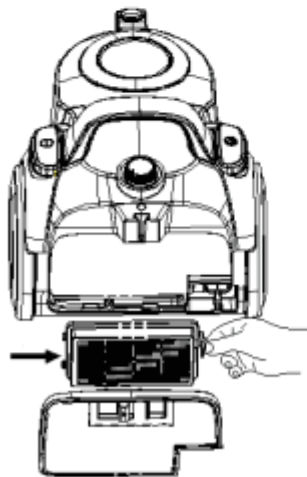


3. Прочистите фильтр щёткой при необходимости, вымойте водой и дайте ему полностью высохнуть, прежде чем снова устанавливать в пылесос.

**Внимание!** Запрещается мыть фильтр в посудомоечной машине и сушить с помощью фена или на батарее.

### Чистка выпускного фильтра

1. Снимите крышку выпускного фильтра и извлеките его.



2. Замените фильтр на новый или вымойте его водой и дайте полностью высохнуть, прежде чем снова устанавливать в пылесос.

### Возможные неполадки

Если пылесос не работает или работает некорректно, перед обращением в авторизованный сервисный центр убедитесь в следующем:

1. Шнур питания подключен к розетке.
2. Пылесборный контейнер не переполнен.
3. В шланге или трубке нет засора.
4. Не произошло короткое замыкание цепи.

**Внимание!** Самостоятельный ремонт может быть очень опасен. Для ремонта обращайтесь только в авторизованные сервисные центры.

**Примечание.** Изготовитель, импортёр и/или организация, уполномоченная на принятие претензий, не несут никакой ответственности за несоблюдение указанных выше правил или неправильное использование устройства.

## Техническое обслуживание

### Общая информация

Срок службы изделия: 2 года

Гарантийный срок: 1 год

Условия обслуживания и гарантии вступают в силу с даты покупки.

Техническое обслуживание устройства обеспечивается в течение всего гарантийного срока. Гарантийный срок продлевается на период технического обслуживания устройства.

Производитель оставляет за собой право вносить изменения в сведения о гарантии, изделия и технические характеристики без предварительного уведомления.

### Порядок обращения в авторизованный сервисный центр

Не пытайтесь самостоятельно ремонтировать устройство.

Покупатель имеет право обратиться в авторизованный сервисный центр, заметив ненадлежащее функционирование устройства.

Если ремонт устройства был осуществлён в другом месте, гарантия становится недействительной.

Информацию о сервисных центрах Вы можете найти на сайте [www.bq.ru](http://www.bq.ru) в разделе «Поддержка» / «Сервисные центры».

## Безопасная утилизация



Старые электронные изделия могут содержать опасные вещества, поэтому правильная утилизация старого оборудования поможет предотвратить возможные негативные

последствия для окружающей среды и здоровья человека. Использованное оборудование может содержать детали, которые могут быть повторно использованы для ремонта других изделий, а также другие ценные материалы, которые можно переработать, чтобы сохранить ограниченные ресурсы. Для получения более подробной информации об утилизации старого оборудования, пожалуйста, обратитесь в соответствующие городские службы, пункты утилизации или в магазин, где был приобретен данный продукт.