

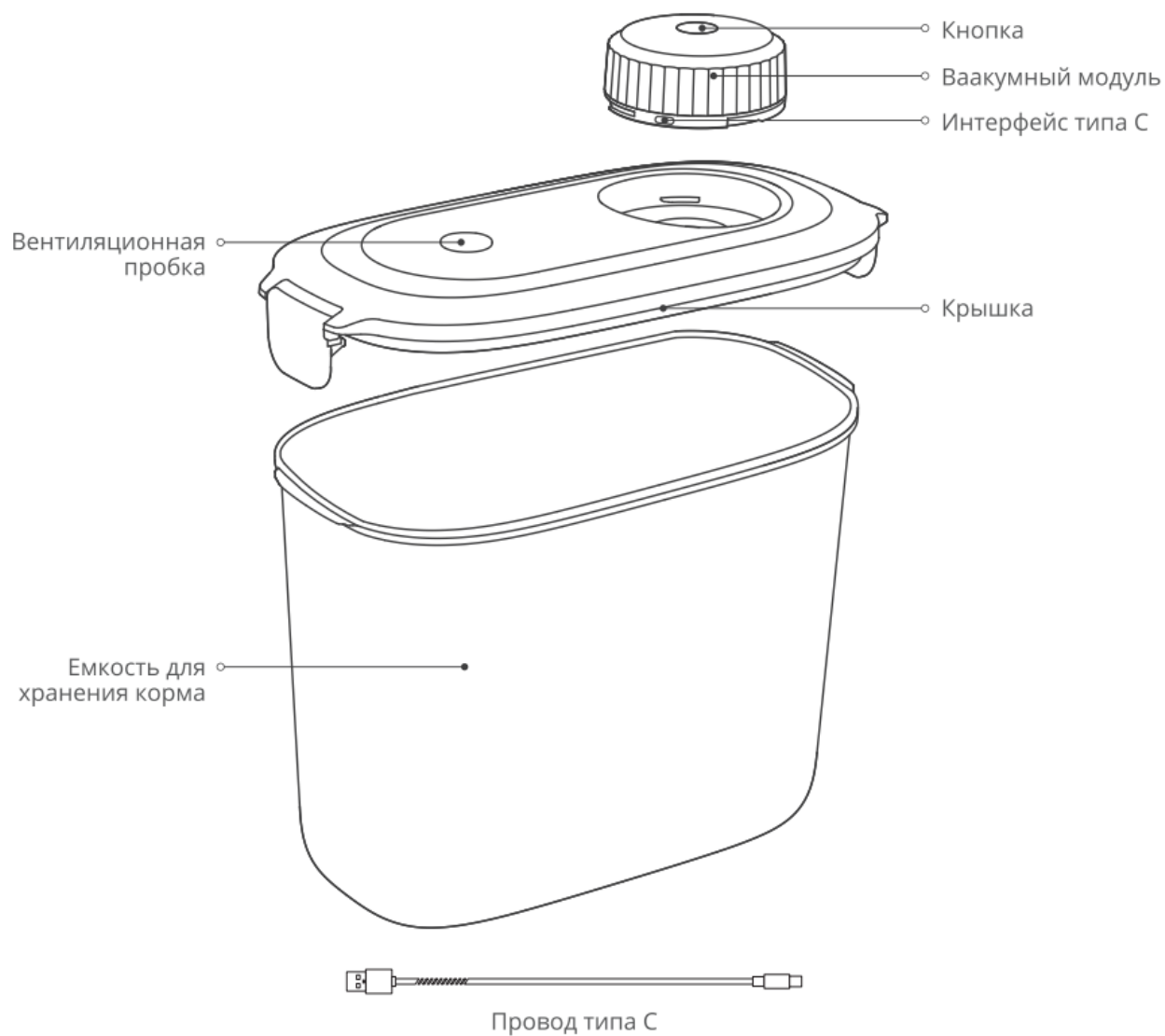


магазин
ИННОВАЦИЙ

Контейнер для хранения корма Petkit Vacube

руководство пользователя





СБОРКА УСТРОЙСТВА

* Перед первым использованием промойте основную часть емкости для хранения корма и просушите ее.



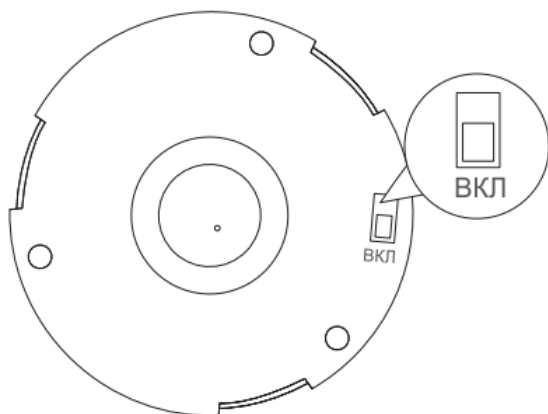
Отсканируйте QR-код, чтобы посмотреть видеоинструкцию по использованию устройства.

1 Активируйте вакуумный модуль (только при первом использовании)

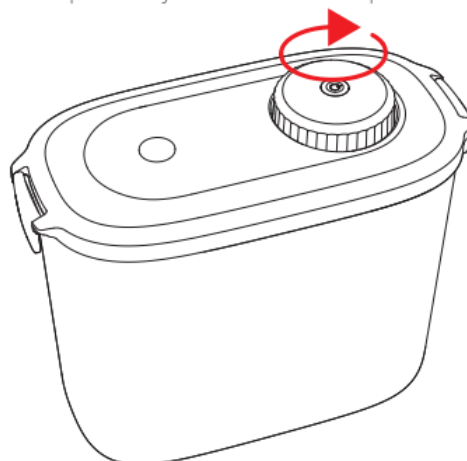
1. Поверните вакуумный модуль против часовой стрелки и снимите его.



2. Включите кнопку питания в нижней части вакуумного модуля.



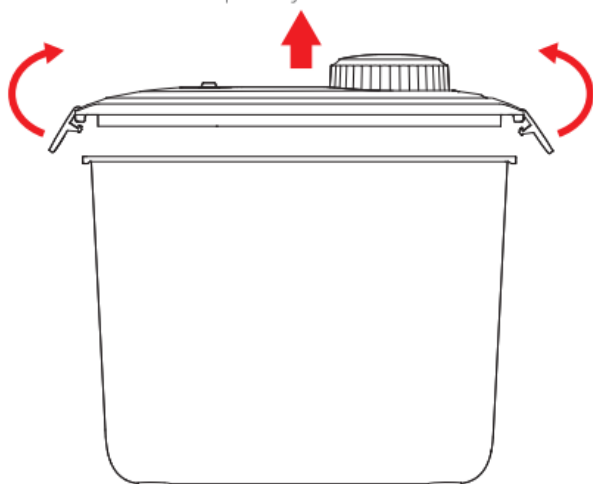
3. Поверните вакуумный модуль по часовой стрелке и установите его обратно на крышку.



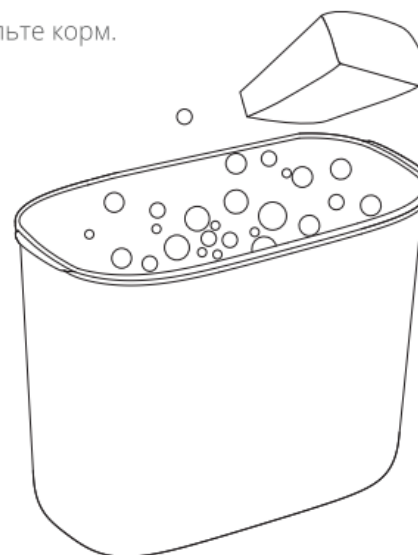


2 Насыпьте корм

1. Поднимите застежки с обеих сторон и снимите крышку.

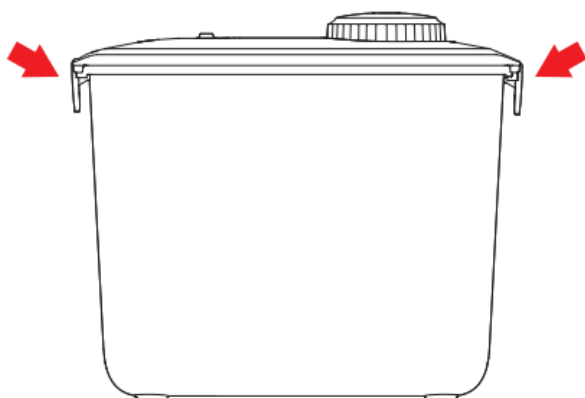


2. Насыпьте корм.

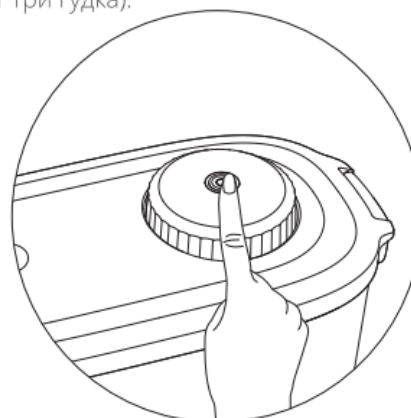


3 Вакуумное хранение

1. Закройте крышку и верните застежки в исходное положение.

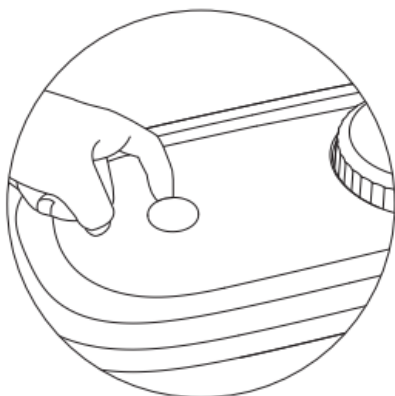


2. Нажмите два раза на кнопку на вакуумном модуле, чтобы начать процесс создания вакуума (когда весь воздух выйдет, световой индикатор мигнет 3 раза синим светом и устройство издаст три гудка).

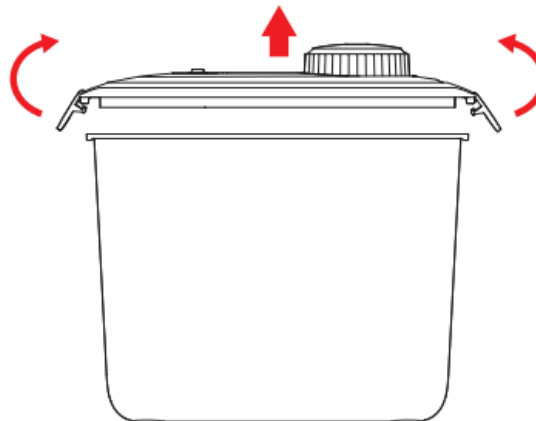


4 Как проветрить пространство под вакуумным модулем

1. Осторожно приподнимите вентиляционную пробку. Вы услышите звук, означающий, что идет вентиляция.



2. Когда звук вентиляции исчезнет, поднимите застежки с обеих сторон и снимите крышку емкости для хранения корма.

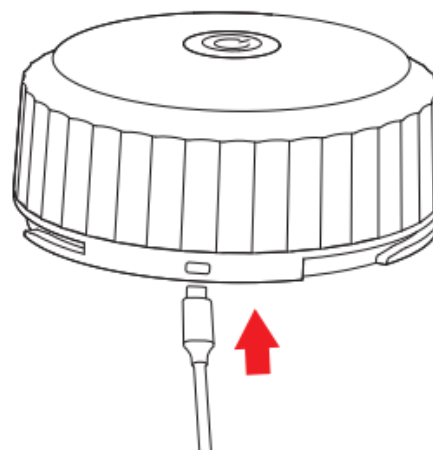


***Не двигайте вентиляционную пробку с силой, чтобы она не упала и не повлияла на работу устройства. Если же пробка упадет, просто верните ее на место.**

5 Как зарядить вакуумный модуль

1. Поверните вакуумный модуль против часовой стрелки и снимите его.
2. Вставьте провод в разъем.
3. При подключении к электропитанию синий световой индикатор будет медленно мигать.
4. Синий свет индикатора: зарядка завершена.
5. Поверните вакуумный модуль по часовой стрелке и установите его обратно на крышку.

Примечание: Отключение вакуумного модуля от зарядки никак не повлияет на процесс создания вакуума внутри емкости для хранения корма.





| ОЧИСТКА УСТРОЙСТВА И ТЕХНИЧЕСКИЕ ХАРАКТЕРИСТИКИ

1. Поверните вакуумный модуль против часовой стрелки и снимите его.
2. Промойте все детали чистой водой с моющим средством (кроме вакуумного модуля).
3. Просушите все детали.
4. Установите все детали обратно по порядку.
5. Устройство готово к использованию.

Наименование	РЕТКИТ VACUBE
Модель	РЕТКИТ P580
Габариты	350 мм *180 мм *300 мм
Максимальная вместимость	около 10.4 л
Общий вес устройства	2.1 кг
Вход	5 В \equiv 1A
Мощность	5 Вт

| СВЕТОВЫЕ ИНДИКАТОРЫ И ЗВУКИ

- При включении устройства в первый раз произойдет переменное мигание оранжевого и синего световых сигналов с гудением.
- Оранжевый свет медленно мигает: низкий заряд батареи.
- Синий свет мигает: идет зарядка устройства.
- Синий свет быстро мигает 3 раза: механическая очистка завершена. Сопровождается тремя гудками.
- Горит синий свет: зарядка завершена.
- Горит оранжевый свет: поломка устройства. Сопровождается 3-секундными долгими гудками.

| ТЕХНИКА БЕЗОПАСНОСТИ

*** Несоблюдение требований техники безопасности, описанных в данном руководстве, может привести к поломке устройства или травмам.**

- Во время настройки и использования устройства строго придерживайтесь положений данного руководства.
- Устанавливайте устройство только на ровной горизонтальной поверхности. Не переворачивайте устройство во избежание его неправильной работы.
- Устройство содержит электрические компоненты, поэтому во избежание короткого замыкания или иного повреждения не наливайте воду прямо на устройство. Чтобы очистить устройство, просто протрите его тряпкой.
- Во время использования держите устройство подальше от воды и источников тепла, чтобы избежать поломки и потенциальной угрозы безопасности.
- Не вставляйте и не вынимайте провод мокрыми руками во избежание короткого замыкания.
- Не тяните за провод слишком сильно во избежание короткого замыкания или возгорания.
- В случае любых проблем с проводом прекратите его использование и замените на новый во избежание короткого замыкания или возгорания.
- Используйте только входящее в комплект зарядное устройство. Зарядное устройство другого производителя может повредить устройство и поставить под угрозу жизнь и безопасность пользователя.



-
- Запрещается производить самостоятельный ремонт и осуществлять любое вмешательство в конструкцию устройства во избежание поломки устройства и во избежание возникновения несчастного случая. Для ремонта устройства обратитесь к специалисту.
 - Запрещается пользоваться устройством детям без присмотра взрослых.
 - В случае возникновения проблем с устройством обратитесь в службу поддержки.