



магазин
ИННОВАЦИЙ

Ультразвуковой увлажнитель воздуха BQ HDR1009

руководство пользователя





Условия транспортировки и хранения

Устройство в упакованном виде может транспортироваться в крытых транспортных средствах любого вида при температуре от -25°C до $+40^{\circ}\text{C}$, с защитой его от непосредственного воздействия атмосферных осадков, солнечного излучения и механических повреждений. Не храните устройство вне помещений или в местах, подвер-

женных прямому воздействию погодных условий (прямой солнечный свет, ветер, дождь или температура ниже нуля градусов). Устройство сохраняет работоспособность при температуре воздуха от $+10$ до $+35^{\circ}\text{C}$, относительная влажность воздуха от 35 до 80%. Оберегайте устройство от значительных перепадов температур.

Технические характеристики

Модель	BQ HDR1009
Параметры электропитания	100-240 В, 50-60 Гц
Потребляемая мощность	25 Вт в обычном режиме, 110 Вт в режиме «тёплый пар»
Время непрерывной работы	До 16 ч
Ёмкость резервуара для воды	4 л
Класс защиты от поражения электрическим током	Класс II
Внешние размеры (ШхВхГ)	196 x 258 x 196 мм
Вес нетто	Приблиз. 1,0 кг

Комплектация

Увлажнитель — 1 шт.
Щеточка для чистки — 1 шт.
Руководство по эксплуатации — 1 шт.
Гарантийный талон — 1 шт.

Комплектация и технические характеристики изделия могут быть изменены без предварительного уведомления.



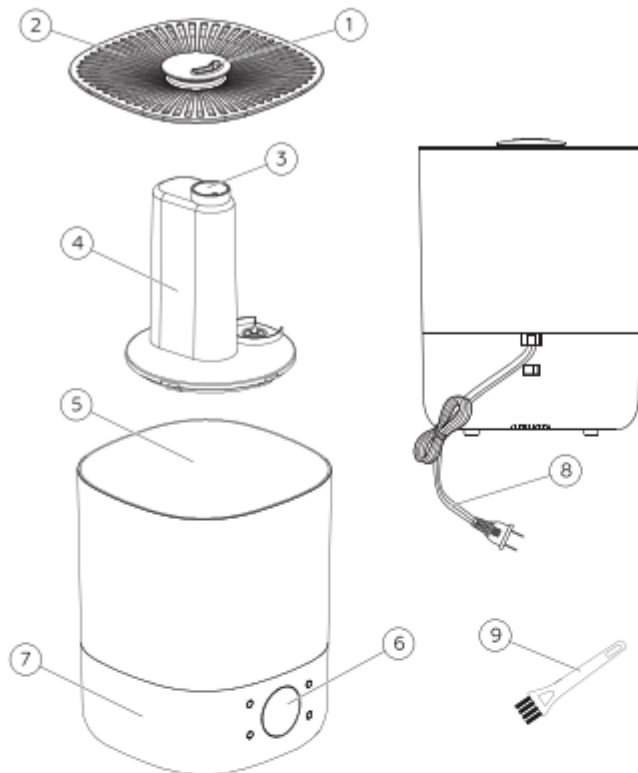
Меры безопасности и рекомендации по использованию

Перед использованием прочитайте этот документ и следуйте всем инструкциям. Меры безопасности и рекомендации, содержащиеся в данном руководстве, не охватывают все возможные ситуации, которые могут возникнуть в процессе эксплуатации устройства. При работе с устройством будьте осторожны и внимательны. Сохраняйте инструкцию на протяжении всего времени использования данного прибора.

- Перед первым включением проверьте, соответствуют ли технические характеристики изделия, указанные в маркировке, параметрам электросети.
- Неправильное обращение может привести к поломке изделия, нанести материальный ущерб и причинить вред здоровью пользователя.
- Всегда отключайте прибор от электросети, если не пользуетесь им.
- Отключайте прибор от электросети при снятии или установке съёмных частей, а также перед чисткой.
- Никогда не включайте и не отключайте прибор от сети влажными руками во избежание поражения электрическим током.
- Не прикасайтесь руками к воде и внутренним частям прибора, когда он подключен к сети.
- Не передвигайте прибор во время работы.
- Во избежание опасности поражения электротоком или возгорания не опускайте корпус прибора, электрошнур и вилку в воду или другие жидкости. Если это случилось, немедленно отключите устройство от электросети и, прежде чем пользоваться им дальше, проверьте работоспособность и безопасность прибора у квалифицированных специалистов.
- При использовании прибора детьми необходим непосредственный контроль взрослых.
- Не используйте прибор с повреждённым проводом или разъёмом шнура питания. Во избежание поражения электрическим током или возгорания не пытайтесь самостоятельно разбирать или ремонтировать прибор. Для ремонта и регулировки прибора обращайтесь в ближайший сервисный центр.
- Не используйте прибор вне помещений.
- Следите за тем, чтобы электрошнур не пересекал острых углов и не касался горячих поверхностей.
- Перед тем как включить прибор в сеть, заполните водой резервуар для воды. В противном случае прибор может быть повреждён.
- Не ставьте прибор вблизи мебели и других электрических приборов.
- Увлажнитель следует поставить на твёрдую ровную поверхность.
- Распылитель водяного пара не должен быть направлен непосредственно на мебель или электронное оборудование, поскольку влага может им повредить.
- Для наполнения резервуара для воды используйте только чистую воду! Температура воды не должна превышать 40 °C! Не добавляйте в воду ароматические вещества и масла!
- Если температура окружающего воздуха упала ниже 0 °C, следует слить воду из резервуара и канала для воды во избежание её замерзания.
- Никогда не включайте прибор с пустым резервуаром для воды.



Внешний вид и устройство увлажнителя



1. Распылитель
2. Крышка резервуара
3. Резервуар для масла
4. Труба для выхода пара
5. Резервуар для воды
6. Дисплей
7. Корпус
8. Кабель питания
9. Щеточка для чистки

Подготовка к эксплуатации

- Извлеките электроприбор из коробки и удалите упаковочный материал.
- Перед использованием убедитесь, что резервуар для воды установлен правильно.
- Протрите внутреннюю поверхность корпуса влажной тряпочкой. Сполосните резервуар для воды.
- Поставьте прибор на ровную устойчивую поверхность в том помещении, где он будет использоваться. Первое включение прибора можно осуществить через 30 минут.
- Снимите крышку резервуара и наполните резервуар фильтрованной или очищенной водой. Не рекомендуется лить воду в трубу для выхода пара.
- Можно добавить несколько капель эфирного масла в резервуар для масла для ароматизации помещения.



- Подключите увлажнитель к сети, и он перейдет в режим ожидания.
- Коснитесь кнопки **ВКЛ/ВЫКЛ** на панели управления, чтобы включить увлажнитель.

Внимание! Добавляйте воду не выше максимального уровня (**Max**).



Панель управления



Кнопка ВКЛ/ВЫКЛ

При первом включении уровень пара будет выставлен на низкое значение.

Нажмите на кнопку **ВКЛ/ВЫКЛ** один раз, чтобы включить прибор.

Нажмите на кнопку **ВКЛ/ВЫКЛ** второй раз, чтобы отключить прибор.

Во время работы удерживайте клавишу **ВКЛ/ВЫКЛ** в течение трёх секунд для включения функции тёплого пара.

Удерживайте клавишу **ВКЛ/ВЫКЛ** ещё 3 секунды для изменения температуры пара.



Уровень подачи пара

При нажатии будет изменён уровень подачи пара (1 — низкий, 2 — средний, 3 — высокий, 4 — режим сна).

Во время работы в режиме сна прибор будет увлажнять помещение по следующей схеме: 5 минут работы с высоким уровнем подачи пара, пауза 5 минут, 5 минут работы, затем снова пауза, но на 10 минут. Далее снова 5 минут работы, пауза на 15 минут и т.д.

Если индикатор подачи пара начнёт мигать красным — в резервуаре заканчивается вода. Прибор автоматически отключится в течение 30 секунд.



Таймер

Последовательно нажимайте для выставления таймера на 1/2/4/8 часов.



Уровень влажности

Нажмите, чтобы задать предпочтительный уровень влажности 40–90%.

Увлажнитель будет автоматически прекращать распыление влаги, когда в помещении будет достигнут заданный уровень влажности.

Функция автоматической защиты без воды

Увлажнитель оснащён устройством автоматического отключения, срабатывающим в случае отсутствия воды в резервуаре. При повторном добавлении воды необходимо перезапустить увлажнитель, прежде чем он сможет продолжить работу.

При подъёме резервуара для воды, увлажнитель автоматически останавливается и временно не работает. Увлажнитель продолжит работать автоматически после того, как резервуар для воды снова будет поставлен на основание.

Чистка и обслуживание

Для сведения к минимуму отложение накипи:

1. Используйте кипячёную или дистиллированную воду.
2. Проводите еженедельную очистку резервуара и водного канала.
3. При наличии в резервуаре или канале для воды накипи необходимо провести немедленную очистку прибора.
4. Регулярно меняйте воду в резервуаре.
5. Проводите периодическую чистку всего прибора. Убедитесь, что все части прибора полностью сухие в тот момент, когда он не используется.

Чистка прибора

- Отсоедините электрошнур от сети питания. Разъедините резервуар и корпус.
- Слейте воду из резервуара для воды.
- Разъедините резервуар и трубу для выхода пара. Для этого поверните трубу в положение **Открыто** на корпусе.
- При необходимости протрите влажной тряпочкой корпус прибора.
- Используйте щётку с небольшим количеством воды, чтобы очистить внутреннюю часть прибора.



- Не используйте для очистки абразивные средства, органические растворители и агрессивные жидкости, а также твердую или наждачную бумагу.
- После чистки вставьте трубу для выхода пара и поверните в положение **Закр**ито на корпусе.

Внимание! Перед тем как слить воду, выключите прибор и отключите его от сети электрического питания. В противном случае произойдет выход из строя ультразвукового генератора!

- Перед тем как убрать прибор на хранение, вытрите его насухо.

Хранение

- Убедитесь в том, что прибор отключен от сети и полностью остыл.
- Перед тем, как убрать прибор выполните все требования раздела «Чистка и обслуживание».
- Храните прибор в прохладном, сухом месте.

Возможные неполадки

Если прибор работает неправильно или не работает совсем, перед обращением в авторизованный сервисный центр убедитесь в следующем:

- Шнур питания подключен к розетке.
- Прибор собран и подключен правильно.
- Не произошло короткое замыкание цепи.

Внимание! Самостоятельный ремонт может быть очень опасен. Для ремонта обращайтесь только в авторизованные сервисные центры.

Техническое обслуживание

Общая информация

Срок службы изделия: 2 года

Гарантийный срок: 1 год

Условия обслуживания и гарантии вступают в силу с даты покупки.

Техническое обслуживание устройства обеспечивается в течение всего гарантийного срока. Гарантийный срок продлевается на период технического обслуживания устройства.

Производитель оставляет за собой право вносить изменения в сведения о гарантии, изделия и технические характеристики без предварительного уведомления.

Порядок обращения в авторизованный сервисный центр

Не пытайтесь самостоятельно ремонтировать устройство.

Покупатель имеет право обратиться в авторизованный сервисный центр, заметив ненадлежащее функционирование устройства.

Если ремонт устройства был осуществлен в другом месте, гарантия становится недействительной.

Информацию о сервисных центрах Вы можете найти на сайте www.bq.ru в разделе «Поддержка» > «Сервисные центры».