



магазин
ИННОВАЦИЙ

Ирригатор BQ IR001

руководство пользователя





Условия транспортировки и хранения

Устройство в упакованном виде может транспортироваться в крытых транспортных средствах любого вида при температуре от -25°C до $+40^{\circ}\text{C}$, с защитой его от непосредственного воздействия атмосферных осадков, солнечного излучения и механических повреждений. Не храните устройство вне помещений или в местах, подверженных прямому воздействию погодных условий (прямой солнечный свет, ветер, дождь или температура ниже нуля градусов). Устройство сохраняет работоспособность при температуре воздуха от $+10$ до $+35^{\circ}\text{C}$, относительная влажность воздуха от 35 до 80%. Оберегайте устройство от значительных перепадов температур.

Технические характеристики

Модель	BQ IR001
Макс. мощность	10 Вт
Время зарядки	4-5 часов
Время беспроводной работы	До 60 минут
Влагозащита	IPX7
Давление воды	140-800 кПа
Число пульсаций	1200-1600 имп/мин
Объем резервуара	300 мл
Тип аккумулятора	Li-Ion
Емкость аккумулятора	3.7 В, 1400 мАч
Класс защиты от поражения электрическим током	Класс III

Комплектация

Ирригатор – 1 шт.
Стандартная насадка – 2 шт.
USB-кабель – 1 шт.
Дорожный чехол – 1 шт.
Руководство по эксплуатации – 1 шт.
Гарантийный талон – 1 шт.



Меры безопасности и рекомендации по использованию

Перед использованием устройства полностью прочитайте настоящее руководство. Соблюдайте все указанные здесь меры предосторожности и безопасности.

Ирригатор предназначен для личного применения в домашних условиях и не предназначен для профессионального или коммерческого использования, в том числе в стоматологических клиниках и других организациях.

- Ирригатор предназначен исключительно для очистки зубов и полости рта. Запрещается использовать прибор не по его прямому назначению.
- При наличии заболеваний ротовой полости, если вы перенесли стоматологическое хирургическое вмешательство в течение двух последних месяцев перед использованием ирригатора, если у вас наблюдаются проблемы с пломбами, коронками и т. п., перед использованием ирригатора проконсультируйтесь со стоматологом.
- Если после использования прибора у вас появляется сильная кровоточивость десен, не прекращающаяся на протяжении 2 недель, проконсультируйтесь со стоматологом.
- При наличии любых других сомнений перед использованием этого прибора проконсультируйтесь у врача.
- При ношении зубных протезов проверьте, допускается ли очистка ротовой области водой под давлением. Производитель не несёт ответственности за возможные повреждения протезов и имплантатов.
- Перед использованием ирригатора удалите из полости рта все съёмные приспособления.
- Не направляйте струю воды из ирригатора под язык, в уши, нос, глаза или другие чувствительные участки тела. Струя воды под высоким давлением может повредить слизистую оболочку или привести к травмам.
- Не используйте прибор при наличии ранок в ротовой полости.



- Ирригатор следует использовать в помещении, запрещается использовать прибор на улице.
- Перед подключением прибора к электросети убедитесь, что характеристики вашей электросети совпадают с указанными на маркировке изделия.
- При подключении и отключении прибора от электросети беритесь за вилку питания сухими руками.
- Запрещается тянуть, перегибать, скручивать шнур питания.
- Следите, чтобы шнур питания не соприкасался с острыми предметами или горячими поверхностями.
- Располагайте ирригатор и шнур питания так, чтобы его нельзя было случайно столкнуть, задеть за шнур питания и уронить.
- Располагайте ирригатор так, чтобы он не мог упасть в ванну или раковину с водой.
- Если прибор упал в воду, во избежание поражения электрическим током сначала отключите провод от источника питания и только потом доставайте прибор из воды.
- Запрещается погружать корпус прибора в воду или другую жидкость.
- Запрещается добавлять в воду ополаскиватели, не предназначенные для использования с ирригаторами. Не заливайте в резервуар ополаскивателя, содержащие масла, йод или отбеливающие ингредиенты.
- Во избежание ожога запрещается использовать с ирригатором горячую (выше 40 °С) воду.
- Запрещается оставлять устройство под прямыми солнечными лучами, вблизи источников тепла или открытого огня.
- Запрещается использовать прибор при температуре ниже +5 °С или выше +35 °С.
- Запрещается использовать прибор в помещении, где распыляется кислород и другие аэрозоли.
- Запрещается самостоятельная разборка, внесение изменений в конструкцию прибора или использование каких-либо аксессуаров, кроме рекомендованных производителем.

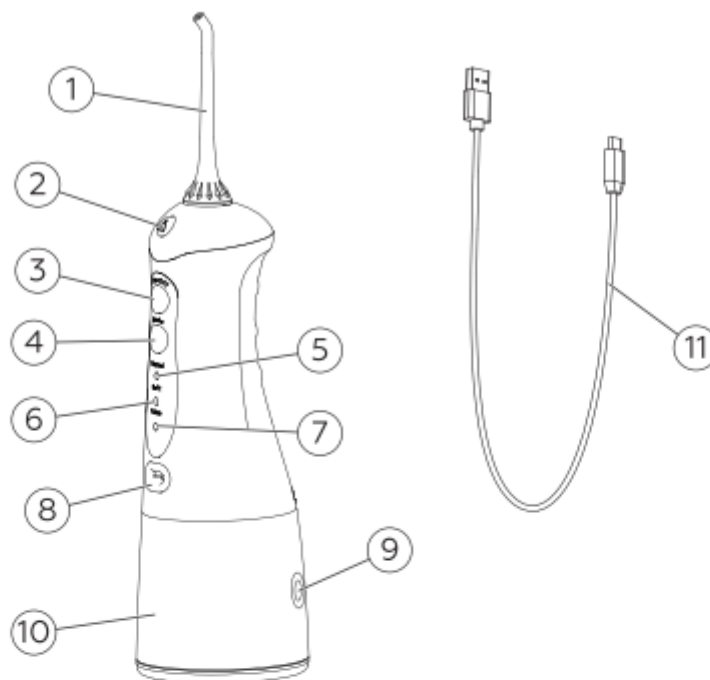


- Запрещается использовать неисправный прибор или поврежденный провод питания. Если прибор неисправен или шнур повреждён, не пытайтесь проводить ремонт самостоятельно, обратитесь в авторизованный сервисный центр производителя.
- Бережно обращайтесь с прибором, не бросайте и не роняйте его.
- Не используйте ирригатор в то время, как принимаете ванну.
- Не включайте прибор без воды.
- Не используйте ирригатор без насадки.
- Запрещается вытягивать, сгибать или скручивать насадки.
- Проводите замену насадки каждые 3–6 месяцев.
- По окончании использования сразу сливайте воду, не допускайте застоя воды в резервуаре. После слива воды включите ирригатор на 2–3 секунды, чтобы удалить из него остатки воды.
- Запрещается оставлять работающий прибор без присмотра.
- Храните прибор в недоступном для детей месте.
- Не позволяйте детям использовать устройство без вашего присмотра. Не разрешайте детям играть с прибором.
- Данный прибор не предназначен для использования людьми с ограниченными физическими, сенсорными или умственными возможностями (включая детей), а также людьми, не имеющими достаточных знаний и опыта работы с электронными приборами, если за ними не присматривают лица, ответственные за их безопасность.

Внимание! Запрещается блокировать выход воды из насадки во время работы прибора. Используйте прибор только по его прямому назначению, только таким образом, как указано в руководстве. Производитель не несёт ответственность за повреждения, травмы или ущерб, которые возникли вследствие неправильного обращения с прибором, использования его не по назначению или из-за нарушения мер безопасности.



Внешний вид и устройство



1. Сменная насадка
2. Кнопка фиксатора насадки
3. Кнопка включения/выключения
4. Кнопка переключения режимов
5. Индикатор режима Normal (нормальный)
6. Индикатор режима Soft (мягкий)
7. Индикатор режима Pulse (импульсный)
8. Разъём для USB-кабеля
9. Отверстие для залива воды
10. Резервуар для воды
11. USB-кабель

Подготовка к эксплуатации

1. Удалите весь упаковочный материал.
2. Поместите устройство на ровную поверхность.
3. Наполните резервуар для воды чистой водой температурой не выше 40 °С.
4. Установите сменную насадку на рукоятке ирригатора, при этом должен быть слышен характерный щелчок.

Внимание! Не нажимайте на кнопку извлечения сменной насадки во время работы ирригатора.

Насадки



Стандартная насадка

Очищает межзубные промежутки от бактерий и частиц пищи; подходит для удаления остатков пищи при наличии искусственных конструкций. В комплект входят две стандартных насадки.

Внимание! Насадка должна быть строго индивидуальной для каждого пользователя.

Рекомендуется менять насадки после 6 месяцев регулярного пользования.

Режимы работы

В режиме Normal точно направленная струя воды очищает межзубное пространство и другие труднодоступные места по рту.

В режиме Soft струя не такая острая как в режиме Normal. Если вы до этого не пользовались ирригатором, рекомендуется начинать им пользоваться, установив этот режим, т.к. неподготовленные и чувствительные десны могут начать кровоточить из-за сильного и резкого потока воды.

Режим Pulse предназначен для массажа десен и общей чистки полости рта пульсирующей струей воды. Массаж десен усиливает микроциркуляцию крови, что является хорошей профилактикой пародонтита и пародонтоза.

Внимание! При отсутствии активности прибор автоматически отключится через две минуты.



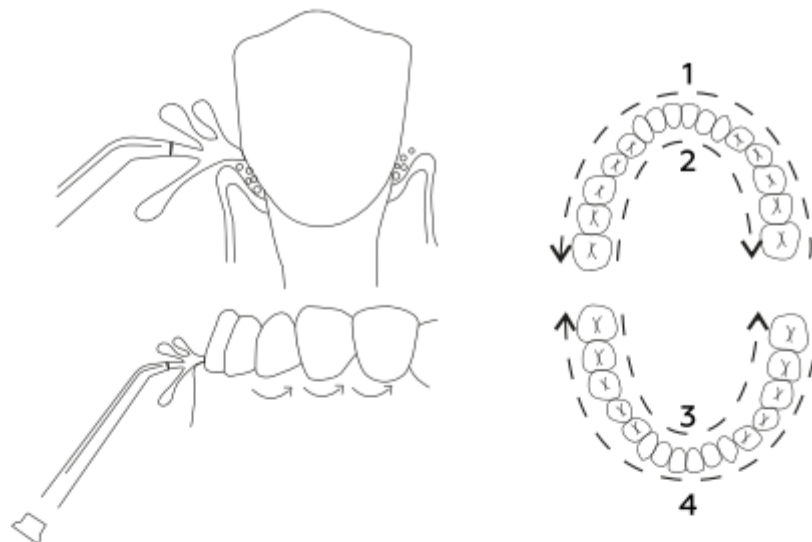
Зарядка устройства

Перед первым использованием полностью зарядите устройство. Убедитесь, что напряжение, указанное на приборе, соответствует напряжению сети.

1. Подключите USB-кабель к адаптеру и разъёму на корпусе прибора, а затем включите адаптер в сеть. При подключении к зарядному устройству поочередно замигают три индикатора. После полной зарядки батареи мигание прекратится, и индикаторы начнут гореть непрерывно.
2. Заряжайте устройство в течение 4-5 часов.
3. Время работы ирригатора после полной зарядки батареи – до 40 минут.
4. Во время зарядки устройство нельзя использовать.

Эксплуатация прибора

1. Залейте воду в резервуар через заливное отверстие: откройте крышку резервуара для воды, держите резервуар для воды горизонтально и наполните резервуар водой, закройте крышку резервуара.
2. Поверните наконечник струйной насадки, чтобы отрегулировать направление потока воды. Установленная насадка крутится на 360°.
3. Для включения прибора нажмите кнопку включения/выключения.
4. Установите нужный режим работы при помощи кнопки переключения режимов.
5. Наклонитесь над раковиной, поместите насадку в рот, а затем нажмите на кнопку, чтобы начать процедуру чистки зубов. Слегка прикройте рот, чтобы избежать разбрызгивания воды.
6. Направьте струю воды под углом 90 градусов к зубам и деснам. Начните с задних зубов, двигайтесь вдоль линии десен, задерживаясь у межзубных промежутков. Продолжайте до тех пор, пока все области вокруг и между зубами не будут почищены.



Расстояние от насадки до зуба определяется пользователем самостоятельно, исходя из требуемой интенсивности воздействия. Будьте особенно осторожны в области между зубами и вокруг брекетов.

Внимание! Не направляйте струю непосредственно в пародонтальный карман.

7. Прибор автоматически выключается через 2 минуты непрерывной работы, чтобы предотвратить перегрев устройства. Убедитесь, что прибор точно выключен после чистки. Двигатель будет перегреваться при длительном периоде непрерывной эксплуатации. Рекомендуется, чтобы непрерывное использование не превышало 2 минут, а устройство было выключено не менее чем на 15 минут между использованиями.
8. Когда вода закончится, выключите ирригатор, нажав на кнопку включения/выключения.

После использования

1. Если в приборе использовался раствор или ополаскиватель, обязательно слейте его остатки и промойте ирригатор чистой водой, включая его в режиме максимального давления.
2. Аккуратно откройте крышку резервуара. Снимите резервуар для воды и вылейте из него воду. Для



того, чтобы снять резервуар для воды, удерживая прибор, поверните резервуар влево в положение «открытый замок».

3. Включите прибор в режиме максимального давления воды, чтобы выпустить остатки воды из прибора.
4. Нажмите кнопку фиксации насадки и снимите насадку, затем положите её в отсек для хранения насадок (пустой резервуар для воды).

Рекомендации

- Не включайте устройство, пока не поместите насадку в рот.
- Ирригатор имеет 3 режима чистки. При первом использовании прибора рекомендуется выбирать режим Soft. Это поможет адаптироваться к ирригационной чистке и избежать риска воспаления и кровоточивости десен.
- Для использования прибора рекомендуется чистая проточная прохладная или теплая вода (до 40 °C). Если качество воды в вашем регионе плохое, то используйте отфильтрованную воду.
- Ирригатор должен находиться в вертикальном положении во время использования, чтобы предотвратить остановку потока воды.
- Во избежание поломки ирригатора запрещается использовать вещества и растворы, содержащие взвешенные частицы (отвары, суспензии и т.п.); маслосодержащие растворы; антисептические и спиртовые растворы; солевые растворы; жидкости для полоскания рта, кроме специальных растворов и ополаскивателей для ирригатора.
- Перед каждой чисткой зубов промывайте насадку проточной водой.
- Не используйте заполненный водой ирригатор без насадки. Это может привести к его поломке.
- Не включайте устройство без воды в резервуаре, кроме тех случаев, когда нужно слить остатки воды и осушить резервуар. Работа устройства без воды может привести к его поломке или сокращению срока службы прибора.



Чистка и уход

- Рекомендуется хорошо промывать резервуар 1 раз в неделю водой с температурой не выше 50 °С.
- Если требуется произвести замену насадки, пожалуйста, используйте оригинальные насадки для данной модели. Рекомендуемое время использования одной насадки — 6 месяцев.
- После каждого использования необходимо промыть насадку тёплой проточной водой. При необходимости можете использовать мягкую ткань и мыло для очистки поверхности.
- Дезинфекцию насадок можно проводить путем помещения их на 5-10 минут в один из перечисленных растворов: 3%-ный раствор перекиси водорода, 1%-ный раствор хлоргексидина. После этого промойте насадки теплой водой. Также дезинфекцию насадок можно проводить в ультрафиолетовом очистителе.
- В случае если насадка деформирована в процессе использования, то необходимо сразу произвести её замену.
- Запрещается использовать для чистки органические растворители и абразивные материалы, а также острые предметы, которые могут повредить покрытие ирригатора.
- Протирайте корпус прибора сухой, а затем влажной тканью.
- Если прибор не использовался в течение долгого времени, промойте его. Для этого налейте в резервуар воду, включите ирригатор, направляя сам прибор и насадку вниз в раковину.
- Если вместо кипяченой воды использовать специальные жидкости для полоскания рта, то с течением времени это может привести к образованию осадка в резервуаре и на внутренних поверхностях. Чтобы этого избежать промывайте устройство сразу же после использования таких растворов.
- Пожалуйста, не чистите прибор в посудомоечной машине.

Советы по использованию

- В первое время использования возможна небольшая кровоточивость десен. Если у вас наблюдается сильная кровоточивость десен после двух недель использования ирригатора, обратитесь к врачу и проконсультируйтесь с ним по этому поводу.
- Крышку отверстия для залива воды лучше открывать после каждого использования для того, чтобы остатки воды испарялись (во избежание застаивания воды).
- Рекомендуемая температура воды или раствора должна быть не выше 45 °С, ориентируйтесь на свои ощущения, со временем вы поймете, воду какой температуры использовать лучше всего.
- Если вместо кипячёной воды использовать специальные жидкости для полоскания рта, то с течением времени это может привести к образованию осадка в резервуаре и на внутренних поверхностях. Чтобы этого избежать, промывайте устройство сразу же после использования таких растворов.
- Открывайте крышку резервуара аккуратно, строго вверх. Не раскачивайте ее из стороны в сторону, иначе крепления крышки могут сломаться.

Устранение неполадок

Проблема	Решение
Устройство не включается	Проверьте уровень зарядки. Поставьте на полный цикл зарядки.
Устройство не выпускает воду	Проверьте наличие воды в резервуаре. Очистите насадку от посторонних загрязнений.

Проблема	Решение
Вытекает вода из устройства	Проверьте плотность соединения деталей. Если вода вытекает из отверстия для забора воздуха, то это нормальное явление, небольшое количество воды оттуда может выходить.
Устройство издает звуки	Во время работы устройство может издавать звук до 72 дБ.
Устройство автоматически выключается	Проверьте уровень заряда, перезапустите устройство.
Не снимается насадка	Нажмите на кнопку для снятия насадки и потяните насадку вверх.

Внимание! Самостоятельный ремонт может быть очень опасен. Для ремонта обращайтесь только в авторизованные сервисные центры.

Техническое обслуживание

Срок службы изделия: 24 месяца.

Гарантийный срок: 12 месяцев

Условия обслуживания и гарантии вступают в силу с даты покупки. Техническое обслуживание устройства обеспечивается в течение всего гарантийного срока. Гарантийный срок продлевается на период технического обслуживания устройства.

Производитель оставляет за собой право вносить изменения в сведения о гарантии, изделия и технические характеристики без предварительного уведомления.