

Аэрогриль BQ GR2002

руководство пользователя





Условия транспортировки и хранения

Устройство в упакованном виде может транспортироваться в крытых транспортных средствах любого вида при температуре от -25°C до $+40^{\circ}\text{C}$, с защитой его от непосредственного воздействия атмосферных осадков, солнечного излучения и механических повреждений. Не храните устройство вне помещений или в местах, подвер-

женных прямому воздействию погодных условий (прямой солнечный свет, ветер, дождь или температура ниже нуля градусов). Устройство сохраняет работоспособность при температуре воздуха от $+10$ до $+35^{\circ}\text{C}$, относительная влажность воздуха от 35 до 80%. Оберегайте устройство от значительных перепадов температур.

Технические характеристики

Модель	BQ GR2002
Мощность	1400 Вт
Параметры электропитания	220–240 В, 50 Гц
Класс защиты от поражения электрическим током	Класс I
Диапазон температур нагрева	0–200 °C
Объём корзины	6 л
Длина сетевого шнура	1 м
Внешние размеры (ШхВхГ)	383 x 288 x 310 мм
Вес нетто	Приблиз. 5,0 кг

Комплектация

Аэрогриль — 1 шт.
Решётка — 1 шт.
Руководство по эксплуатации — 1 шт.
Гарантийный талон — 1 шт.

Комплектация и технические характеристики изделия могут быть изменены без предварительного уведомления.



Меры безопасности и рекомендации по использованию

Перед использованием прочитайте этот документ и следуйте всем инструкциям по использованию аэрогриля. Сохраняйте руководство на протяжении всего времени использования данного прибора.

- Во избежание контакта с нагревающими элементами всегда кладите продукты для жарки в корзину.
- Запрещается закрывать отверстия для отвода и забора воздуха во время работы устройства.
- Запрещается наливать масло во избежание возгорания.
- Запрещается погружать прибор в воду или другие жидкости, а также промывать его под струей воды.
- Попадание воды или других жидкостей внутрь устройства может привести к поражению электрическим током.
- Запрещается прикасаться к внутренним частям прибора во время его работы.
- Перед подключением прибора убедитесь, что указанное на нём напряжение соответствует напряжению местной электросети.
- Запрещено пользоваться прибором, если сетевая вилка, сетевой шнур или сам прибор повреждены.
- В случае повреждения сетевого шнура его необходимо заменить. Чтобы обеспечить безопасную эксплуатацию прибора, заменяйте шнур только в авторизованном сервисном центре.
- Дети, а также лица с ограниченными возможностями, а также лица с недостаточным опытом и знаниями могут пользоваться этим прибором под присмотром или после получения инструкций о безопасном использовании прибора и потенциальных опасностях. Не позволяйте детям играть с прибором.
- Храните прибор и шнур в месте, недоступном для детей младше 8 лет.
- Не помещайте шнур рядом с горячими поверхностями.
- Подключайте прибор только к заземленной розетке. Убедитесь, что сетевая вилка должным образом вставлена в розетку электросети.
- Данное устройство нельзя подключать к внешнему таймеру или автономным системам дистанционного управления.
- Не используйте прибор для целей, отличных от описанных в инструкции по эксплуатации.
- Во время приготовления в аэрогриле через специальные отверстия выходит горячий пар. Оставайтесь на безопасном расстоянии от пара и отверстий выхода воздуха. Также помните о горячем воздухе, когда снимаете противень с прибора.
- Во время использования прибора его поверхности могут нагреваться.
- Запрещается ставить прибор на нагретую газовую плиту, электрическую плиту любого вида, электрическую варочную панель или рядом с ними, а также в нагретый духовой шкаф.
- Не кладите в прибор легкие по консистенции ингредиенты и не используйте бумагу для выпекания.
- Не ставьте прибор на легко воспламеняющиеся материалы (скатерть или занавески) или рядом с ними.
- Не оставляйте работающий прибор без присмотра.
- Если Вы заметили, что из прибора идет дым, немедленно отключите прибор от сети.
- Запрещается включать устройство в сеть или пользоваться панелью управления мокрыми руками.

Внимание!

- Прибор предназначен только для использования в обычных бытовых условиях. Он не предназначен для использования в таких условиях, как столовые и кухни для персонала в магазинах, офисах и т. п.
- Используйте и устанавливайте прибор на сухой, горизонтальной, ровной и устойчивой поверхности.
- После завершения работы отключите прибор от розетки электросети.
- Дайте прибору остыть в течение примерно 30 минут, прежде чем брать его в руки или выполнять очистку.

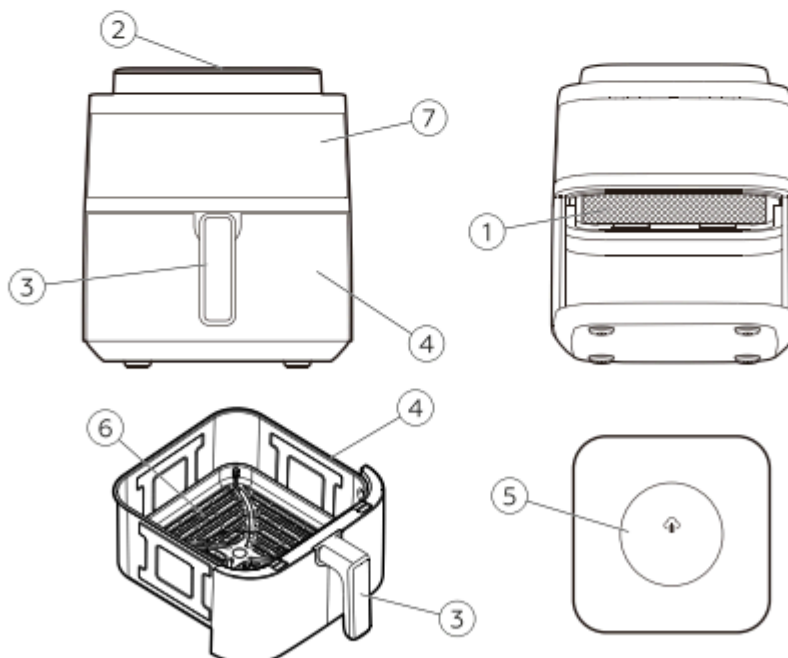
Внимание! Не позволяйте детям играть с полиэтиленовыми пакетами или упаковочной пленкой. Опасность удушья!

- Время от времени проверяйте шнур питания на наличие повреждений.
- Если шнур питания повреждён, он должен быть заменён в авторизованном сервисном центре.
- Во избежание повреждений транспортируйте устройство в оригинальной упаковке.
- Храните устройство в сухом прохладном месте, недоступном для детей и людей с ограниченными возможностями.

Внимание! Не используйте устройство в случае повреждения деталей.

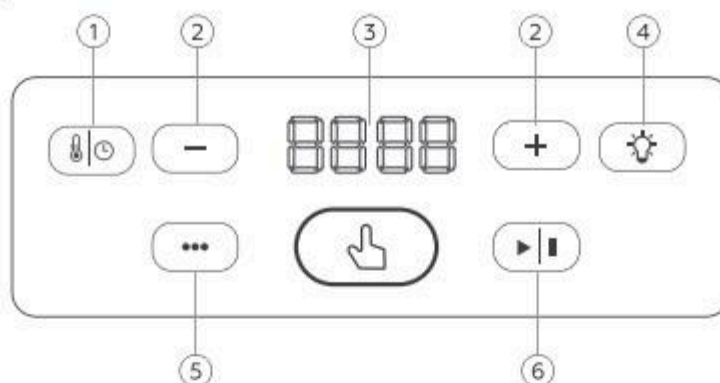
Внимание! Все ремонтные работы с грилем должны осуществляться квалифицированным специалистом в авторизованном сервисном центре.

Внешний вид и устройство аэрогриля



- | | |
|----------------------------------|-----------------------------------|
| 1. Входные отверстия для воздуха | 5. Специальная зона для жидкостей |
| 2. Панель управления | 6. Решётка |
| 3. Ручка корзины | 7. Смотровое окно |
| 4. Выдвижная корзина | |

Панель управления



1. Кнопка-переключатель температура/таймер. Нажмите, чтобы выбрать параметр для изменения.
2. Кнопки «+/-» таймер/температура. Нажмите, чтобы прибавить или понизить время или температуру приготовления.
3. LCD-дисплей.
4. Кнопка включения внутренней лампы.
5. Кнопка переключения режимов. Используется для выбора существующих программ на панели управления.
6. Кнопка **Вкл/Выкл**. Включает или выключает прибор. Удерживайте, чтобы отключить воспроизводимую программу приготовления.

Подготовка к эксплуатации

- Распакуйте прибор и удалите все этикетки.
- Протрите прибор и вспомогательные компоненты тряпочкой.
- Соберите все компоненты.
- Вставьте кабель питания в розетку.
- Нажмите клавишу **Вкл/Выкл**, подождите пока прибор активируется характерной вибрацией.
- Установите максимальное значение температуры 200 °C при помощи кнопок «+/-» температуры.
- Установите на таймере время 15-20 минут, при помощи кнопок «+/-» таймер.
- Подождите пока прибор прокалит рабочие поверхности.
- Прибор готов к использованию.

Использование прибора

1. Установите собранный прибор на твердую сухую поверхность вдали от легковоспламеняющихся предметов.
2. Подключите прибор к сети. Воткните кабель питания в розетку.
3. При помощи ручки, выдвиньте корзину для продуктов и загрузите желаемое к готовке.
4. Включите прибор при помощи кнопки **Вкл/Выкл**.
5. Выберите подходящий температурный и временной режим или подходящую программу.
6. Подождите, пока еда приготовится. Если необходимо прервать процесс, нажмите на кнопку **Вкл/Выкл** ещё раз. Если процесс необходимо отменить так и не завершив – удерживайте кнопку **Вкл/Выкл** в течение 3-5 сек.



- Для увеличения мягкости продукта можно использовать небольшое количество воды. Добавьте, если потребуется, 1-2 ст. л. чистой воды в специальную зону для жидкостей.
- По завершению готовки, подождите пока прибор остынет, прежде чем прикасаться к его рабочим поверхностям.

Чистка и техническое обслуживание

- Перед чисткой обязательно отключите прибор от электросети.
- Дайте прибору полностью остыть.
- При необходимости протрите влажной тряпочкой корпус прибора.
- Не используйте для очистки абразивные средства, органические растворители и агрессивные жидкости.
- Храните прибор в сухом прохладном месте.

Возможные неполадки

Если прибор не работает, перед обращением в авторизованный сервисный центр убедитесь в следующем:

- Кабель питания подключен правильно и включен в розетку.
- Прибор не включается при нажатии на переключатель **Вкл/Выкл**.
- Не произошло короткое замыкание цепи.

Внимание! Самостоятельный ремонт может быть очень опасен. Для ремонта обращайтесь только в авторизованные сервисные центры.

Хранение

- Убедитесь в том, что прибор отключен от сети и полностью остыл. Перед тем, как убрать прибор выполните все требования раздела «Чистка и техническое обслуживание».
- Условия хранения: хранить при плюсовой температуре и влажности воздуха не более 80%. Срок хранения не ограничен.
- При транспортировке обеспечить сохранность упаковки.

Техническое обслуживание

Общая информация

Срок службы изделия: 2 года
Гарантийный срок: 1 год

Условия обслуживания и гарантии вступают в силу с даты покупки.

Техническое обслуживание устройства обеспечивается в течение всего гарантийного срока. Гарантийный срок продлевается на период технического обслуживания устройства.

Производитель оставляет за собой право вносить изменения в сведения о гарантии, изделия и технические характеристики без предварительного уведомления.

Порядок обращения в авторизованный сервисный центр

Не пытайтесь самостоятельно ремонтировать устройство.

Покупатель имеет право обратиться в авторизованный сервисный центр, заметив ненадлежащее функционирование устройства.

Если ремонт устройства был осуществлён в другом месте, гарантия становится недействительной.

Информацию о сервисных центрах Вы можете найти на сайте www.bq.ru в разделе «Поддержка» / «Сервисные центры».



Безопасная утилизация



Старые электронные изделия могут содержать опасные вещества, поэтому правильная утилизация старого оборудования поможет предотвратить возможные негативные последствия для окружающей среды и здоровья человека. Использованное оборудование может содержать детали, которые могут быть повторно использованы для ремонта других изделий, а также другие ценные материалы, которые можно переработать, чтобы сохранить ограниченные ресурсы. Для получения более подробной информации об утилизации старого оборудования, пожалуйста, обратитесь в соответствующие городские службы, пункты утилизации или в магазин, где был приобретен данный продукт.

Информация об уполномоченных лицах

Производитель:
BQ Devices Limited,
7F, MW Tower, 111 Bonham Strand,
Sheung Wan, Hong Kong
БиКью Девайсес Лимитед,
Гонконг, Сёнвань, Бонхэм Стрэнд,
111, MW Тауэр, 7 этаж

Импортер: ООО «Грейд Трейдинг»
123290, Российская Федерация,
г. Москва, 1-й Магистральный тупик,
дом 5А, эт/пом/ком 3/D301/1Л.

Организация, уполномоченная на принятие претензий:
ООО «Грейд Трейдинг»
123290, Российская Федерация,
г. Москва, 1-й Магистральный тупик,
дом 5А, эт/пом/ком 3/D301/1Л.

Номер телефона службы техподдержки
8 (800) 500-32-90
В случае возникновения вопросов обращайтесь на сайт поддержки www.bq.ru

Правовая информация

Во всех установленных применимым законодательством случаях компания BQ Devices Limited, импортер и/или организация, уполномоченная на принятие претензий, ни при каких обстоятельствах не несёт ответственности по фактическим, случайным и/или косвенным убыткам, а также упущенной выгоде, утрате деловых возможностей, потере дохода, потере информации, утрате репутации или потере денежных средств. Максимальная ответственность BQ Devices Limited, импортера и/или организации, уполномоченной на принятие претензий, в связи с использованием данного устройства, описанного в настоящем руководстве пользователя, ограничивается суммой, выплачиваемой клиентами при покупке данного устройства.

© BQ. Все права защищены.

Устройство соответствует требованиям:
ТР ТС 004/2011 «О безопасности низковольтного оборудования»;
ТР ТС 020/2011 «Электромагнитная совместимость технических средств»;
ТР ЕАЭС 037/2016 «Об ограничении применения опасных веществ в изделиях электротехники и радиоэлектроники».