



магазин
ИННОВАЦИЙ

Эротический массажер для мужчин Tenga Aero Cobalt Ring

Руководство пользователя



1. Тип товара: мужской мастурбатор

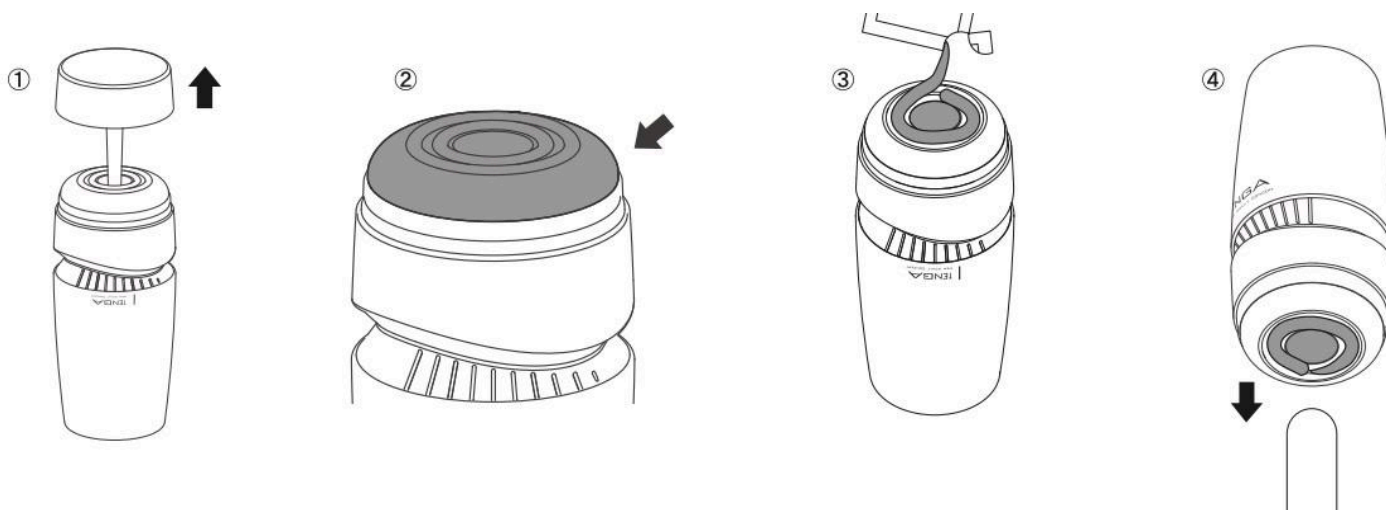
2. Характеристики

- Артикул: 59992
- Материалы: АБС-пластик, поликарбонат, медицинский силикон, полиформальдегид, эластомер
- Рабочая длина: 15 см
- Размеры: 172 x 78 x 78 мм
- Вес: ~480 г
- Размеры упаковки: ~200 x 80 x 80 мм
- Вес в упаковке: ~600 г

3. Руководство по эксплуатации

Перед использованием эротической игрушки ее рекомендуется промыть под краном и тщательно просушить без использования фена, нагревательных приборов и источников огня. Для этого предварительно снимите подставку для сушки (изображение №1 на иллюстрации ниже).

Перед применением стимулятора убедитесь, что внешняя накладка из мягкого эластомера надежно прилегает к поверхности игрушки. После этого нанесите на нее лубрикант на водной основе (так, как показано на изображении ниже). Теперь стимулятор готов к использованию.

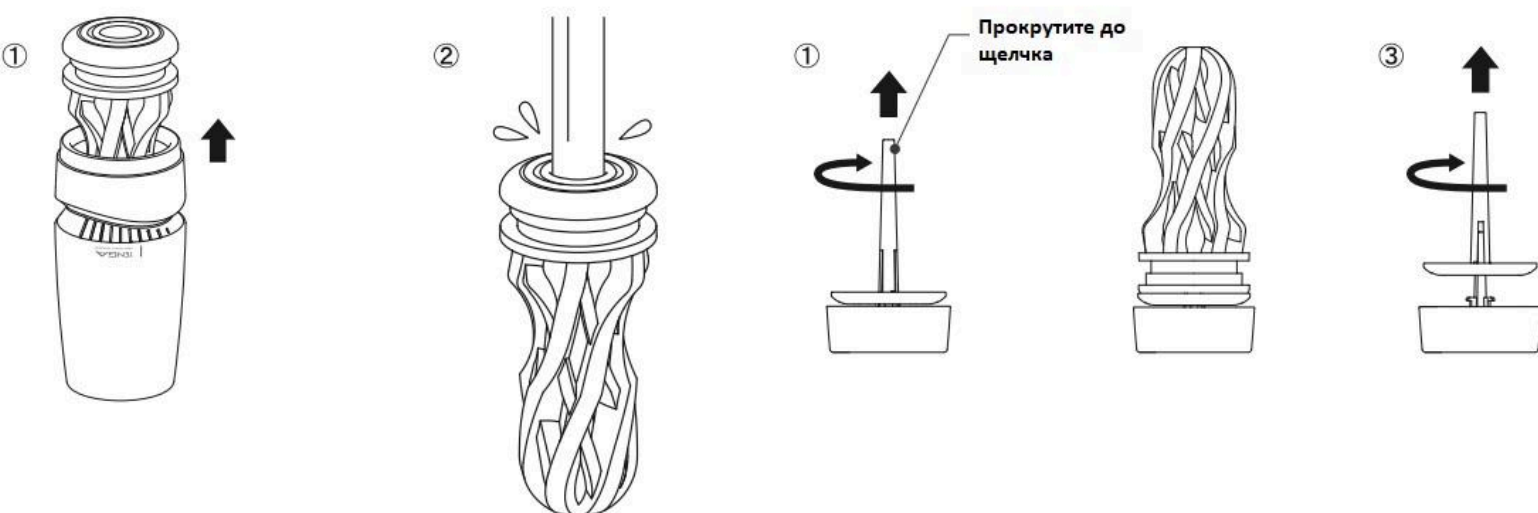


Во время использования стимулятора вы можете регулировать давление — для этого достаточно повернуть корпус. Поворот корпуса по часовой стрелке (в сторону более коротких отметок) усилит давление и силу всасывания. Поворот корпуса против часовой стрелки ослабит давление.

Важно: в первые минуты применения рекомендуется использовать игрушку в режиме слабого давления. Дождитесь, пока лубрикант равномерно распределится по внешней и внутренней поверхности игрушки — в противном случае вы можете испытать дискомфорт при использовании массажера.

Чтобы промыть стимулятор после использования, вытащите его внутреннюю часть, аккуратно потянув за верхнюю «крышку» (изображение №1 на иллюстрации ниже). Промойте рельефное силиконовое кольцо под слегка теплой водой, при необходимости используйте мыльный раствор. После мытья наденьте силиконовую насадку на подставку для сушки. Предварительно убедитесь, что подставка для сушки зафиксирована в среднем положении (выдвинута из колпачка). Если она находится в колпачке, аккуратно проверните ее по часовой стрелке до щелчка и приподнимите.

Обратите внимание: если после высыхания силиконовой насадки на насадке-сушилке осталась влага, прокрутите подставку по часовой стрелке до щелчка, а затем потяните вверх так, как показано на изображении ниже.





Для хранения стимулятора тщательно высушите его, а затем вставьте в него подставку для сушки. Предварительно зафиксируйте подставку в крайнем нижнем положении (проверните ее против часовой стрелки и вставьте под колпачок). Перед повторным использованием игрушку рекомендуется ополоснуть под теплой водой.

4. Меры предосторожности

Не используйте силиконовые лубриканты – они могут повредить внутреннюю часть массажера.

Не выворачивайте внутреннее силиконовое кольцо наизнанку – это может привести к его повреждению.

Храните стимулятор в сухом месте, вдали от прямых солнечных лучей, отопительных приборов и источников огня, а также в недоступном для детей месте.

Используйте достаточное количество лубриканта. Соблюдайте правила гигиены до, во время и после использования стимулятора.

Если во время использования стимулятора вы ощутили дискомфорт, попробуйте ослабить давление и/или добавить больше лубриканта. Если эти меры не помогли, рекомендуется немедленно прекратить использование игрушки.

5. Комплектация

➤ Мастурбатор

6. Страна-разработчик: КНР Страна-производитель: КНР