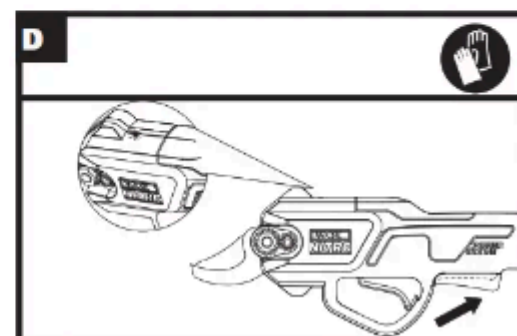
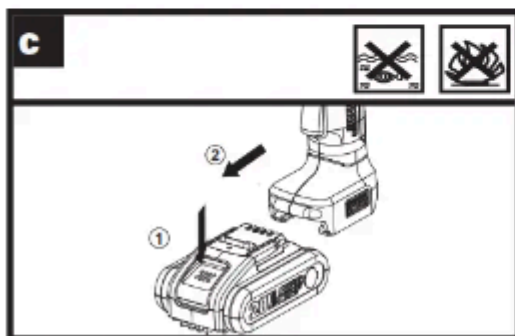
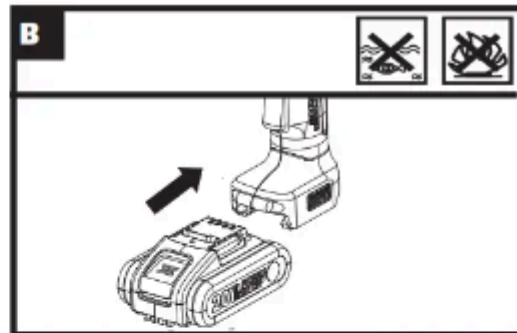
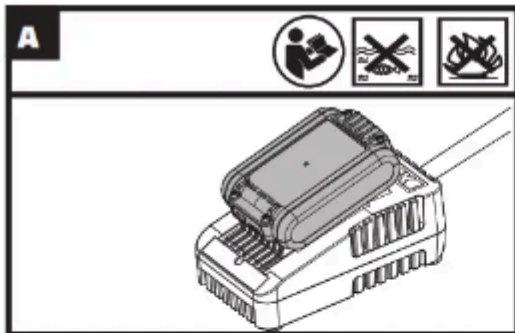
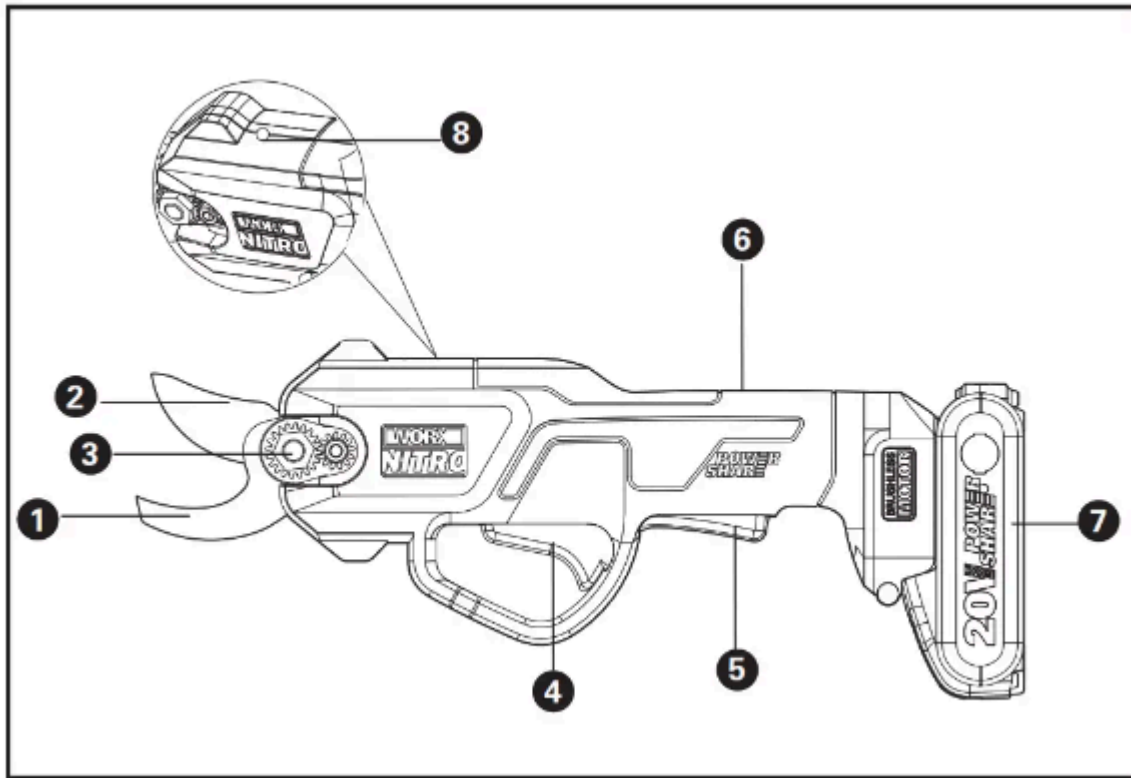
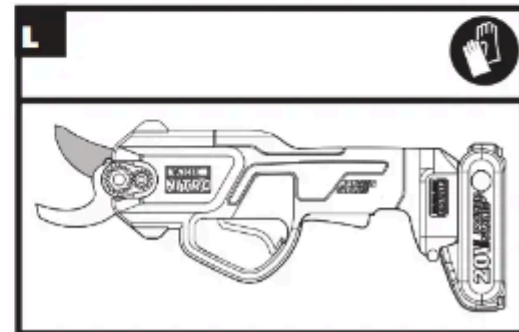
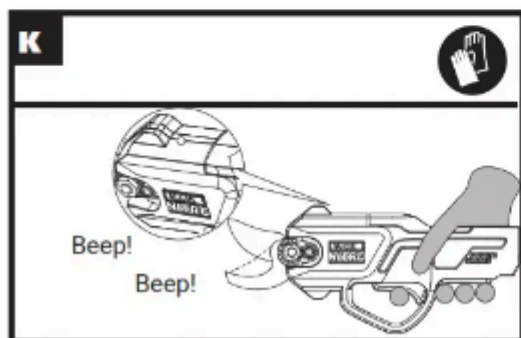
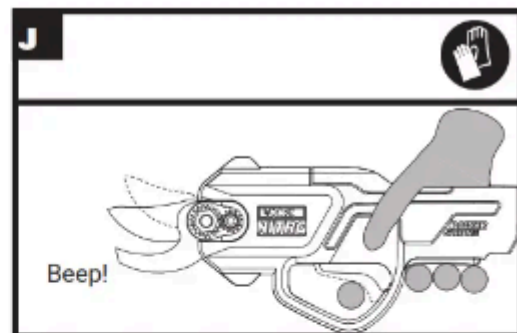
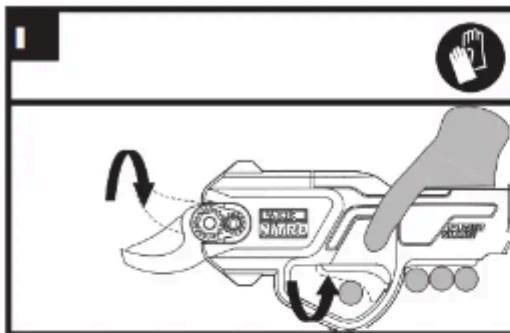
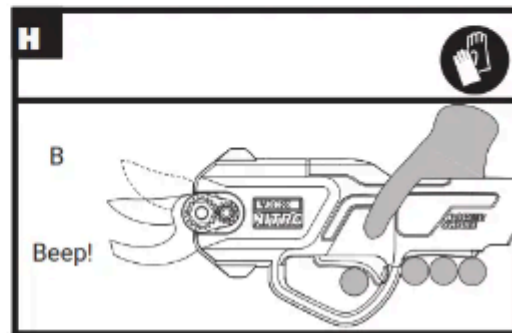
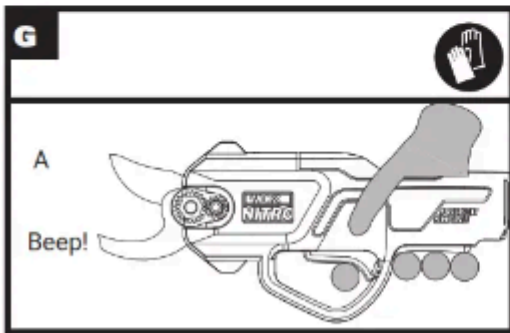
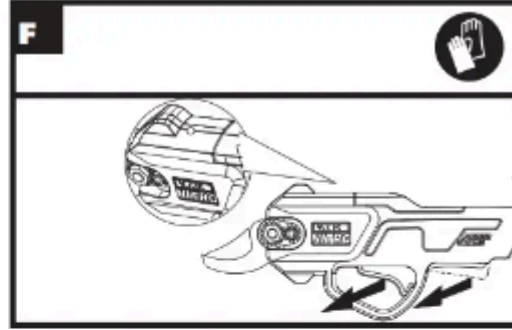
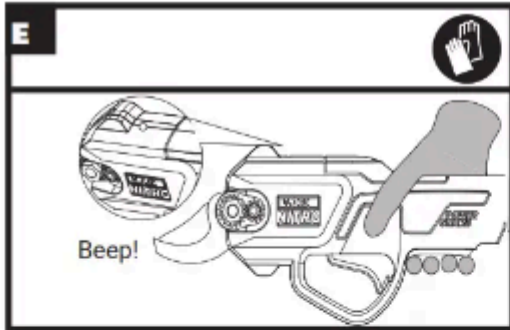


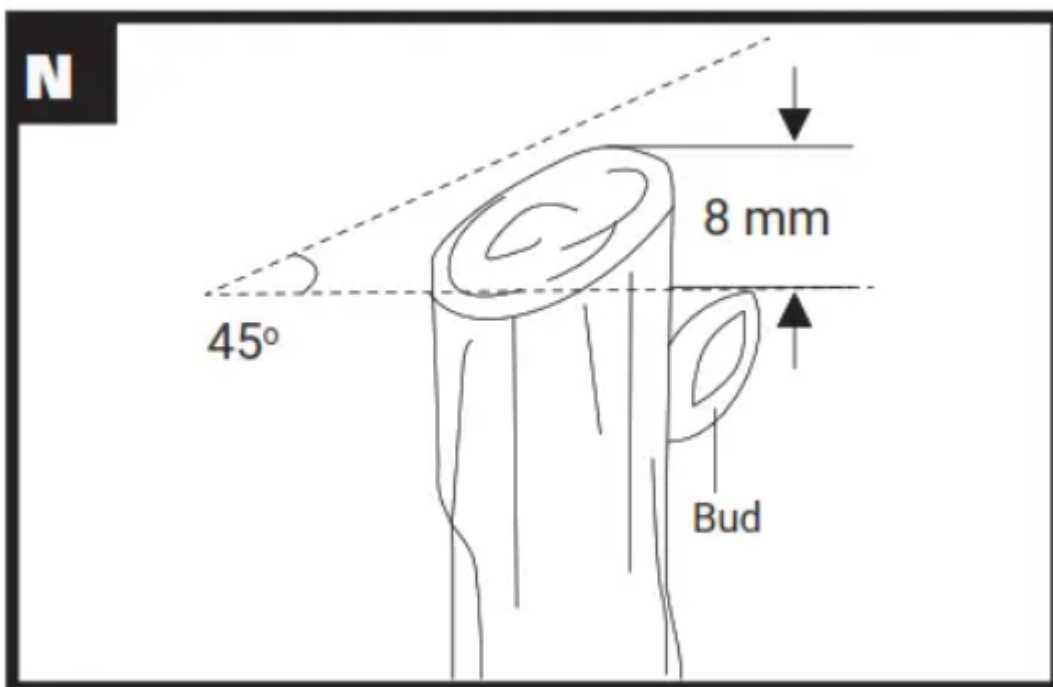
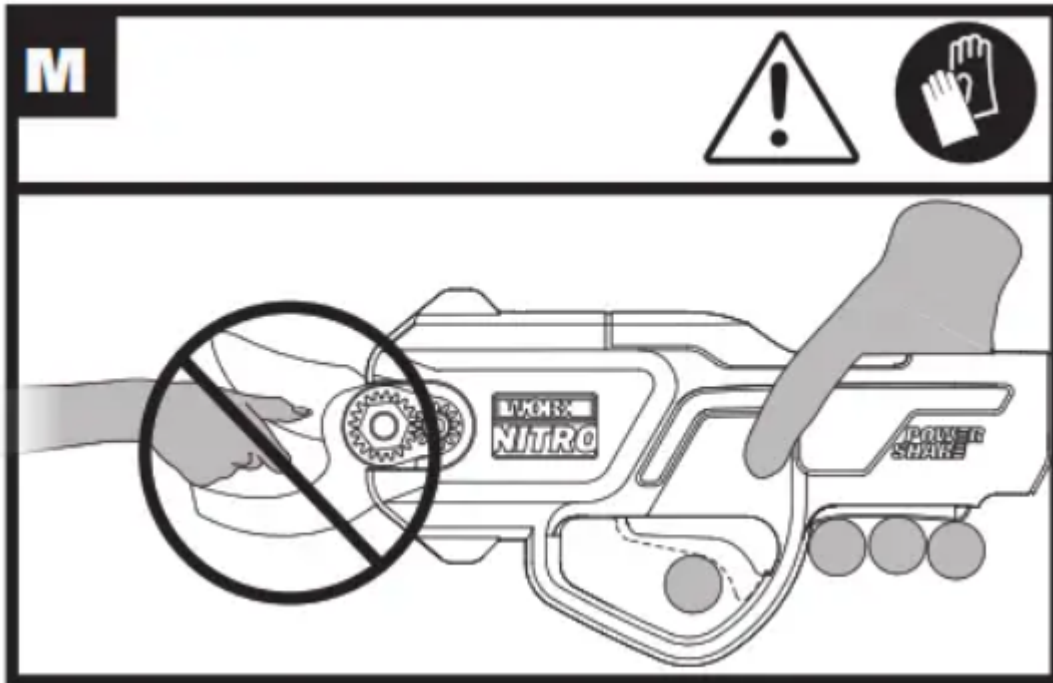
Секатор-сучкорез WORX WG330E.9

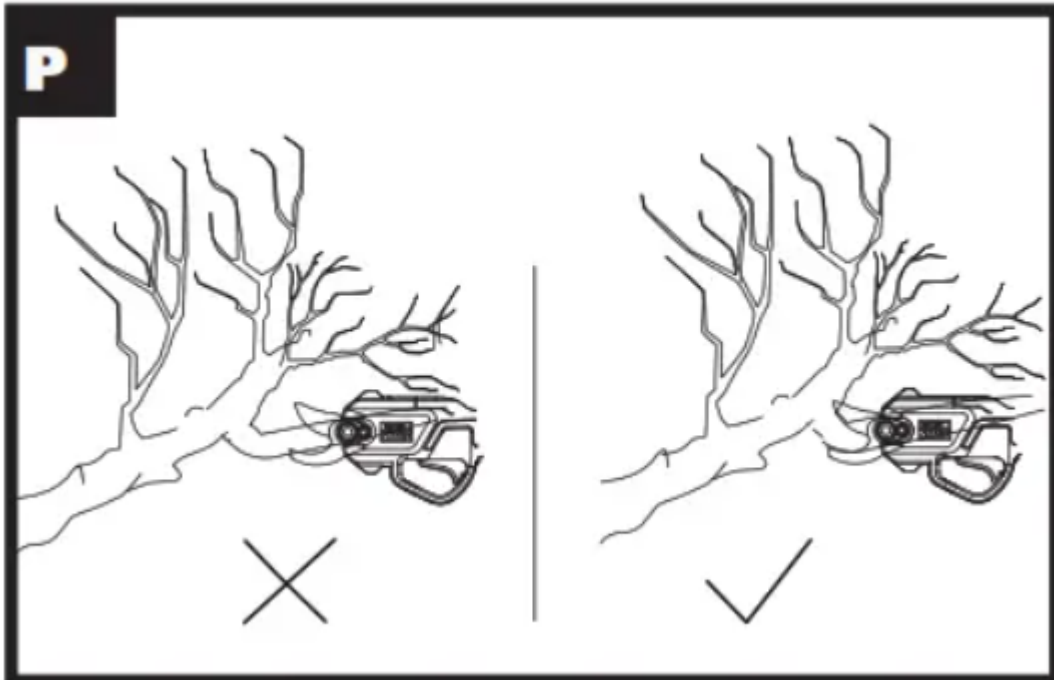
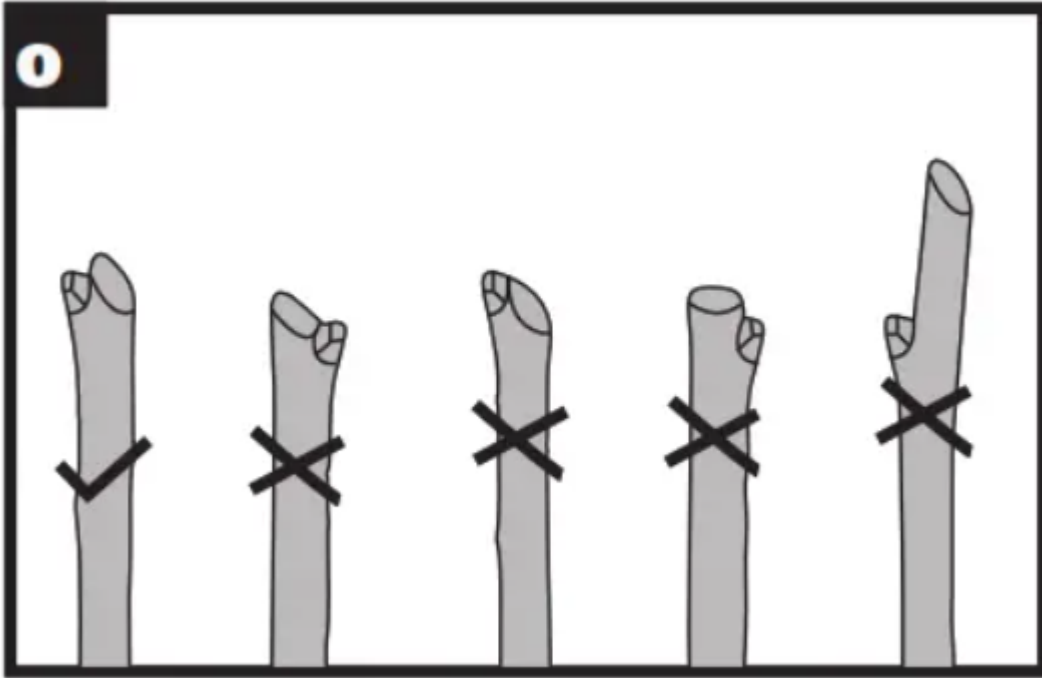
руководство пользователя














ОБЩИЕ ПРЕДУПРЕЖДЕНИЯ ПО БЕЗОПАСНОСТИ СИЛОВОГО ИНСТРУМЕНТА

 **ПРЕДУПРЕЖДЕНИЕ:** Прочтите все предупреждения по технике безопасности, инструкции, иллюстрации и спецификации, прилагаемые к этому электроинструменту. Несоблюдение всех инструкций может привести к поражению электрическим током, возгоранию и/или серьезной травме.

Сохраните все предупреждения и инструкции для использования в будущем. Термин «электроинструмент» в предупреждениях относится к вашему сетевому (проводному) электроинструменту или аккумуляторному (беспроводному) электроинструменту.

Безопасность на рабочем месте

- а) Поддерживайте чистоту и хорошее освещение рабочего места. Загроможденные или темные места могут стать причиной несчастных случаев.
- б) Не используйте электроинструменты во взрывоопасных средах, например, в присутствии легковоспламеняющихся жидкостей, газов или пыли. Электроинструменты создают искры, которые могут воспламенить пыль или пары.
- в) Не допускайте детей и посторонних лиц во время работы с электроинструментом. Отвлекающие факторы могут привести к потере контроля.

Электрическая безопасность

- а) Вилки электроинструмента должны соответствовать розетке. Ни в коем случае не модифицируйте вилку. Не используйте переходные вилки с заземленными электроинструментами. Неизменные вилки и подходящие розетки снизят риск поражения электрическим током.
- б) Избегайте контакта тела с заземленными поверхностями, такими как трубы, радиаторы, плиты и холодильники. Если ваше тело заземлено, существует повышенный риск поражения электрическим током.
- в) Не подвергайте электроинструменты воздействию дождя или влаги. Попадание воды в электроинструмент повышает риск поражения электрическим током.
- г) Не злоупотребляйте шнуром. Никогда не используйте шнур для переноски, вытягивания или отключения электроинструмента. Держите шнур вдали от источников тепла, масла, острых краев или движущихся частей. Поврежденные или запутанные шнуры повышают риск поражения электрическим током.
- д) При работе с электроинструментом на открытом воздухе используйте удлинитель, пригодный для использования на открытом воздухе. Использование шнура, пригодного для использования вне помещений, снижает риск поражения электрическим током.
- е) При использовании электроинструмента в рекламеатр Если этого нельзя избежать, используйте источник, защищенный устройством защитного отключения (УЗО). Использование УЗО снижает риск поражения электрическим током.



Личная безопасность

- а) Будьте бдительны, следите за своими действиями и руководствуйтесь здравым смыслом при работе с электроинструментом. Не пользуйтесь электроинструментом, если вы устали, находитесь под действием наркотиков, алкоголя или лекарств. Момент невнимательности при работе с электроинструментом может привести к серьезным травмам.
- б) Используйте средства индивидуальной защиты. Всегда надевайте защитные очки. Защитное снаряжение, такое как респираторы, нескользящая защитная обувь, каска или средства защиты органов слуха, используемые в соответствующих условиях, уменьшат количество травм.
- в) Предотвратить непреднамеренный запуск. Убедитесь, что переключатель находится в выключенном положении, прежде чем подключать к источнику питания и / или аккумуляторной батарее, поднимать или переносить инструмент. Переноска электроинструмента, держа палец на переключателе, или включение электроинструмента, у которого переключатель включен, может привести к несчастным случаям.
- г) Удалите регулировочный ключ или гаечный ключ перед включением электроинструмента. Гаечный ключ или ключ, оставленный на вращающейся части электроинструмента, может привести к травме.
- д) Не переусердствуйте. Всегда стойте на ногах и сохраняйте равновесие. Это позволяет лучше контролировать электроинструмент в непредвиденных ситуациях.
- е) Правильно одевайтесь. Не носите свободную одежду или украшения. Держите волосы и одежду подальше от движущихся частей. Свободная одежда, украшения или длинные волосы могут быть захвачены движущимися частями.
- ж) Если предусмотрены устройства для подключения устройств для удаления и сбора пыли, убедитесь, что они подключены и используются надлежащим образом. Использование пылесборника может снизить опасность, связанную с пылью.
- з) Не позволяйте знакомству, полученному в результате частого использования инструментов, позволять вам расслабляться и игнорировать принципы безопасности инструмента. Неосторожное действие может привести к серьезной травме за доли секунды.

Использование и уход за электроинструментом

- а) Не применяйте силу к электроинструменту. Используйте соответствующий электроинструмент. Правильный электроинструмент будет выполнять работу лучше и безопаснее с той скоростью, для которой он был разработан.
- б) Не используйте электроинструмент, если переключатель не включает и не выключает его. Любой электроинструмент, которым нельзя управлять с помощью переключателя, опасен и подлежит ремонту.
- в) Отсоедините вилку от источника питания и / или снимите аккумуляторную батарею, если она съемная, с электроинструмента перед выполнением любых регулировок, сменой принадлежностей или хранением электроинструментов. Такие превентивные меры безопасности снижают риск случайного запуска электроинструмента.
- г) Храните неиспользуемые электроинструменты в недоступном для детей месте и не позволяйте лицам, не знакомым с электроинструментом или данными инструкциями, работать с электроинструментом. Электроинструменты опасны в руках неподготовленных пользователей.



д) Уход за электроинструментом и принадлежностями. Проверьте, нет ли перекоса или заедания движущихся частей, поломки частей и любых других условий, которые могут повлиять на работу электроинструмента. В случае повреждения отремонтируйте электроинструмент перед использованием. Многие несчастные случаи вызваны плохо обслуживаемым электроинструментом.

е) Держите режущие инструменты острыми и чистыми. Правильно обслуживаемые режущие инструменты с острыми режущими кромками менее подвержены заеданию и их легче контролировать.

г) Используйте электроинструмент, принадлежности, насадки и т. д. в соответствии с настоящими инструкциями, принимая во внимание условия работы и выполняемую работу. Использование электроинструмента для операций, отличных от предполагаемых, может привести к опасной ситуации.

ж) Держите ручки и поверхности для захвата сухими, чистыми и обезжиренными. Скользкие ручки и поверхности для захвата не позволяют безопасно обращаться с инструментом и контролировать его в непредвиденных ситуациях.

Использование и уход за аккумуляторным инструментом

а) Заряжайте только зарядным устройством, указанным производителем. Зарядное устройство, подходящее для одного типа аккумуляторной батареи, может создать риск возгорания при использовании с другим аккумуляторным блоком.

б) Используйте электроинструменты только со специально предназначенными аккумуляторными батареями. Использование любых других аккумуляторных блоков может создать риск травмы или возгорания.

в) Когда аккумуляторная батарея не используется, держите ее подальше от других металлических предметов, таких как канцелярские скрепки, монеты, ключи, гвозди, шурупы или другие мелкие металлические предметы, которые могут соединить одну клемму с другой. Замыкание клемм аккумулятора вместе может вызвать ожоги или возгорание.

г) При небрежном обращении из аккумулятора может выплеснуться жидкость; избегать контакта. При случайном контакте промойте водой. При попадании жидкости в глаза дополнительно обратиться за медицинской помощью. Жидкость, вытекающая из батареи, может вызвать раздражение или ожоги.

д) Не используйте аккумулятор или инструмент, который поврежден или модифицирован. Поврежденные или модифицированные батареи могут вести себя непредсказуемо, что приведет к возгоранию, взрыву или риску получения травмы.

е) Не подвергайте аккумуляторную батарею или инструмент воздействию огня или чрезмерных температур. Воздействие огня или температуры выше 130 ° C может вызвать взрыв.

ж) Следуйте всем инструкциям по зарядке и не заряжайте аккумулятор или инструмент за пределами диапазона температур, указанного в инструкциях. Неправильная зарядка или при температурах, выходящих за пределы указанного диапазона, может повредить аккумулятор и повысить риск возгорания.




б) Оказание услуг

- а) Поручите ремонт электроинструмента квалифицированному специалисту по ремонту с использованием только идентичных запасных частей. Это обеспечит безопасность электроинструмента.
- б) Никогда не ремонтируйте поврежденные аккумуляторные батареи. Обслуживание аккумуляторных блоков должно выполняться только производителем или уполномоченными поставщиками услуг.


ПРЕДУПРЕЖДЕНИЯ ПО БЕЗОПАСНОСТИ АККУМУЛЯТОРНОЙ БАТАРЕИ

- а) Не разбирайте, не вскрывайте и не измельчайте элементы или аккумуляторные батареи.
- б) Не допускайте короткого замыкания аккумуляторной батареи. Не храните батарейные блоки беспорядочно в коробке или ящике, где они могут замкнуться друг друга или быть замкнуты проводящими материалами. Когда аккумуляторная батарея не используется, держите ее подальше от других металлических предметов, таких как канцелярские скрепки, монеты, ключи, гвозди, винты или другие мелкие металлические предметы, которые могут соединять один разъем с другим. Замыкание клемм аккумулятора может привести к ожогам или возгоранию.
- с) Не подвергайте аккумуляторную батарею воздействию тепла или огня. Избегайте хранения под прямыми солнечными лучами.
- г) Не подвергайте аккумулятор механическим ударам.
- д) В случае протечки батареи не допускайте попадания жидкости на кожу или в глаза. В случае контакта промойте пораженный участок большим количеством воды и обратитесь к врачу.
- ф) Поддерживайте аккумулятор в чистоте и сухости. г) Протрите клеммы аккумуляторной батареи чистой сухой тканью, если они загрязнились.
- h) Аккумулятор необходимо зарядить перед использованием. Всегда обращайтесь к этой инструкции и используйте правильную процедуру зарядки.
- и) Не оставляйте аккумулятор заряженным, когда он не используется.
- j) После длительного хранения может потребоваться несколько раз зарядить и разрядить аккумулятор для достижения максимальной производительности.
- к) Заряжайте только с помощью зарядного устройства, указанного Worx. Не используйте зарядное устройство, отличное от того, которое специально предназначено для использования с оборудованием.

ИНСТРУКЦИЯ ПО ЭКСПЛУАТАЦИИ

 **ПРИМЕЧАНИЕ:** Прочтите руководство по эксплуатации перед эксплуатацией этой машины.

СБОРКА И ЭКСПЛУАТАЦИЯ

ДЕЙСТВИЯ	РИСУНОК
ПЕРЕД ЭКСПЛУАТАЦИЕЙ	
Зарядка аккумуляторной батареи  ПРЕДУПРЕЖДЕНИЕ: Пожароопасно, сначала закройте лезвия, а затем вытащите аккумулятор.	Силиг. А
Установка/удаление аккумуляторной батареи	См. рис. до н.э.



АКТИВАЦИЯ ПРОДУКТА

<p>Нажмите триггер блокировки безопасности, через 0.5 секунды загорится светодиодный индикатор, и после звукового сигнала устройство будет готово к работе. ?</p> <p>⚠️ПРЕДУПРЕЖДЕНИЕ: При работе с секатором надевайте защитные перчатки и средства защиты глаз.</p>	Силиг. Д
<p>Если в течение 10 секунд не предпринимать никаких действий, светодиодный индикатор погаснет, и устройство выключится, услышав звуковой сигнал.</p>	См. Рис. Е
<p>Если вы сразу отпустите триггер блокировки безопасности, светодиодный индикатор и устройство погаснут.</p>	См. Рис. F
<p>РАЗБЛОКИРОВКА ПРОДУКТА</p>	
<p>После активации удерживайте предохранительный триггер, одновременно нажимая триггер ВКЛ/ВЫКЛ, чтобы задействовать лезвия. А. Если лезвия находятся в МАКСИМАЛЬНОМ отверстии, устройство издаст один звуковой сигнал, а лезвия сохранят МАКСИМАЛЬНОЕ отверстие; В. Если лезвия не находятся в МАКСИМАЛЬНОМ отверстии, устройство издаст один звуковой сигнал, и лезвия достигнут МАКСИМАЛЬНОГО отрезка.</p>	См. рис. GH
<p>ПРОГРЕССИВНАЯ РЕЗКА</p>	
<p>Лопастями естественным образом вернуться в открытое положение, когда триггер ВКЛ/ВЫКЛ будет отпущен, а лопасти закроются после нажатия на триггер ВКЛ/ВЫКЛ. Степень закрытия лезвия будет контролироваться степенью закрытия триггера N/OFF. ПРИМЕЧАНИЕ: Если ножницы не могут резать из-за того, что материал слишком твердый или слишком жесткий, устройство подаст один звуковой сигнал, после чего ножницы вернуться в открытое состояние и перестанут работать.</p>	См. Рис. I