



магазин
ИННОВАЦИЙ

Моющий пылесос BQ VCA1002W

руководство пользователя





Условия транспортировки и хранения

Устройство в упакованном виде может транспортироваться в крытых транспортных средствах любого вида при температуре от -25°C до $+40^{\circ}\text{C}$, с защитой его от непосредственного воздействия атмосферных осадков, солнечного излучения и механических повреждений. Не храните устройство

вне помещений или в местах, подверженных прямому воздействию погодных условий (прямой солнечный свет, ветер, дождь или температура ниже нуля градусов). Устройство сохраняет работоспособность при температуре воздуха от $+10$ до $+35^{\circ}\text{C}$, относительная влажность воздуха от 35 до 80 %.

Технические характеристики

Модель	BQ-VCA1002W
Потребляемая мощность	200 Вт
Мощность всасывания	На высокой скорости – 30 Вт, на средней скорости – 16 Вт, на низкой скорости – 13 Вт
Тип аккумулятора	Li-ion
Напряжение, ёмкость аккумулятора	21,6 В, 4000 мАч
Время работы от аккумулятора	До 45 мин. при минимальной мощности, до 35 мин. при средней мощности, до 20 мин. при максимальной мощности
Время зарядки аккумулятора	До 5 часов
Входное напряжение сетевого адаптера	100-240 В-, 1,0 А
Выходное напряжение сетевого адаптера	26 В, 1000 мА
Количество скоростей работы	3
Ёмкость резервуара для использованной воды	0,75 л
Ёмкость резервуара для чистой воды	0,85 л
Класс фильтра	HEPA H10
Уровень шума	Приблиз. 80 дБ
Класс защиты от поражения электрическим током	Беспроводной пылесос – класс III Зарядное устройство – класс II
Вес нетто	Приблиз. 4,5 кг

Комплектация

Беспроводной пылесос со щёткой – 1 шт.
 Рукоять – 1 шт.
 Резервуар для использованной воды – 1 шт.
 Резервуар для чистой воды – 1 шт.
 Дополнительный фильтр HEPA H10 – 1 шт.
 Дополнительная роликовая щётка – 1 шт.
 Зарядная док-станция – 1 шт.
 Аккумулятор (несъёмный) – 1 шт.
 Щётка для чистки – 1 шт.
 Руководство по эксплуатации – 1 шт.
 Гарантийный талон – 1 шт.

Комплектация и технические характеристики изделия могут быть изменены без предварительного уведомления.



Меры безопасности и рекомендации по использованию

Перед использованием прочитайте этот документ и следуйте всем инструкциям по использованию пылесоса. Сохраняйте инструкцию на протяжении всего времени использования данного прибора.

- Данный пылесос предназначен для использования только в домашних условиях.

Внимание! Не используйте устройство в случае повреждения деталей.

Внимание! Все ремонтные работы с пылесосом должны осуществляться квалифицированным специалистом в авторизованном сервисном центре.

Внимание! Данный пылесос не предназначен для использования лицами (включая детей) с ограниченными физическими, сенсорными или умственными способностями, а также лицами, не обладающими соответствующим опытом или знаниями, за исключением случаев, когда лицо, отвечающее за их безопасность, осуществляет надзор.

- Используйте прибор только согласно инструкциям в руководстве по эксплуатации.
- Используйте только аксессуары, рекомендованные производителем.
- Используйте прибор только в помещении и на таких поверхностях, как ПВХ, плитка, ламинат и др. Пылесос не должен проезжать по неплотным поверхностям либо вдоль краев ковров. Заклинивание щётки может привести к повреждению ремня.
- Запрещается использовать прибор в качестве игрушки. Будьте предельно внимательны во время использования пылесоса рядом с детьми, домашними животными или растениями.
- Запрещается использовать легковоспламеняющиеся или горючие жидкости для очистки пола. Запрещается использовать пылесос для уборки легковоспламеняющихся или горючих жидкостей либо использовать его в местах, где могут присутствовать подобные вещества.

- Заряжайте пылесос только с помощью зарядного устройства, указанного производителем. Зарядное устройство, подходящее для одного типа аккумуляторного блока, может создать риск возгорания при использовании с другим аккумуляторным блоком.

- Запрещается погружать пылесос в воду. Используйте пылесос только на полу, увлажнённом в процессе уборки.

- Детям в возрасте 8 лет и старше, лицам с ограниченными физическими, чувственными и умственными способностями, а также лицам без надлежащего опыта и знаний разрешается использовать данное изделие только после того, как им будет подробно разъяснен способ безопасного использования данного электроприбора и все возможные риски. Запрещается позволять детям играть с прибором. Детям запрещается использовать прибор для уборки и ремонтировать его без надзора взрослых.

- Пластиковый защитный материал может быть опасен. Не храните его рядом с детьми во избежание удушья.

- Держите волосы, свободную одежду, пальцы и другие части тела на расстоянии от отверстий и движущихся деталей прибора и его аксессуаров.

- Жидкости должны использоваться в строгом соответствии с типом и объёмом, указанными в разделе управления прибором. Запрещается мочить электрические компоненты оборудования.

- Запрещается размещать предметы в отверстиях. Запрещается использовать пылесос в случае засорения отверстия. Поддерживайте проходимость воздуха через отверстия и удаляйте пыль, ворсинки, волосы и другие элементы.

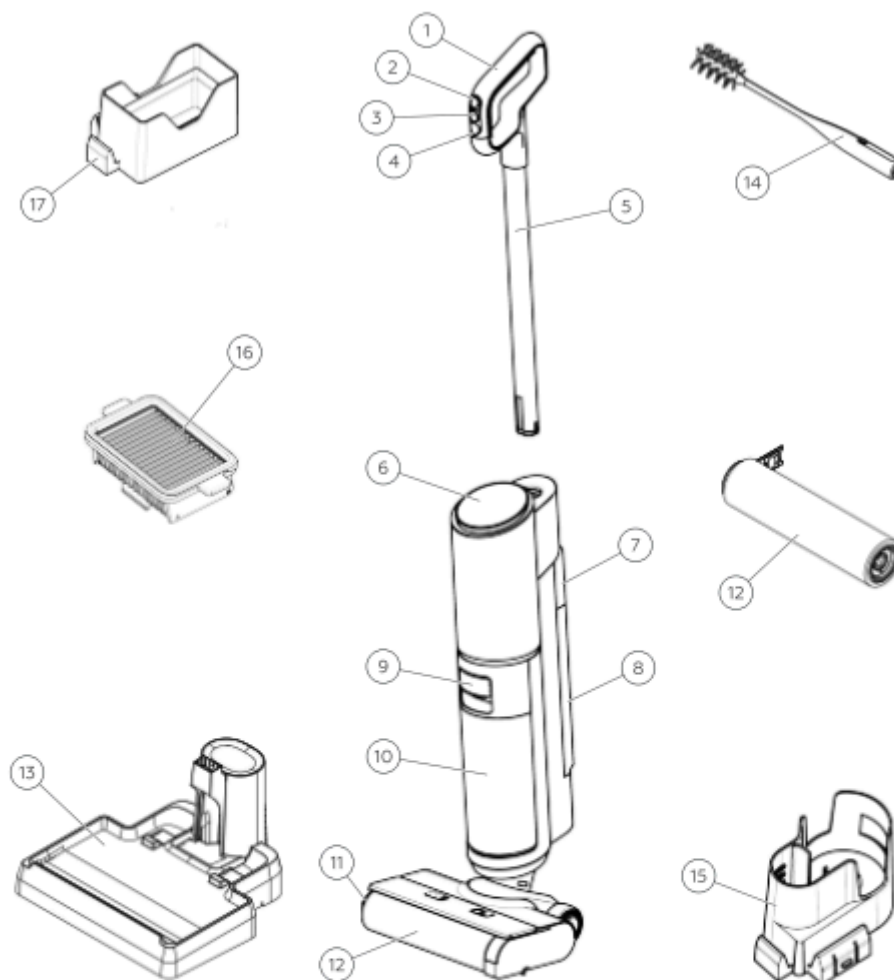
- Запрещается использовать прибор без установленных фильтров.



- Запрещается использовать пылесос с повреждённым шнуром или вилкой. В случае повреждения необходимо произвести замену у производителя, специалистов обслуживания либо аналогичного квалифицированного персонала во избежание опасности.
- Не используйте пылесос для уборки токсичных веществ (например, отбеливатель, аммиак, пятновыводитель и др.). Запрещается собирать с помощью пылесоса стекло, гвозди, болты, монеты и др.
- Запрещается использовать прибор в местах испарения масляной краски и других субстанций. Запрещается собирать горячие либо дымящиеся предметы.
- Запрещается выполнять зарядку на улице. Запрещается заряжать, разбирать, нагревать до температуры выше 60 °C либо поджигать.
- Выходные терминалы базы для зарядки не должны быть короткозамкнутыми. Запрещается использовать их с поврежденными шнурами либо зарядными блоками. Если прибор подвергся ударам, был повреждён, оставлен на улице, попал в воду либо не работает как следует, верните его в сервисный центр.
- Держите шнур питания на расстоянии от тёплых поверхностей. Запрещается трогать розетку и прибор влажными руками. Чтобы вытащить его, возьмитесь плотно за вилку, а не дергайте за шнур.
- Запрещается вытаскивать либо вставлять зарядное устройство с помощью шнура, использовать его в качестве ручки, придавливать закрытой дверью либо обматывать им острые края или углы.
- Выключайте пылесос, когда он не используется, а также перед очисткой, ремонтом или сервисным обслуживанием и до подключения либо после подключения инструмента к вращающейся щётке.
- При извлечении аккумулятора необходимо отключить прибор от электропитания. Храните аккумуляторы в недоступном для детей месте.
- Запрещается использовать повреждённый или модифицированный прибор. Испорченные либо модифицированные аккумуляторы могут вести себя непредсказуемо, что может вызвать возгорание, взрыв либо риск получения травм.
- Запрещается подвергать прибор воздействию огня либо высокой температуры.
- Следуйте инструкциям по зарядке и не заряжайте прибор в среде с температурой выше указанной на аккумуляторе во избежание риска возгорания.
- Аккумулятор необходимо утилизировать безопасно. Аккумулятор необходимо извлечь из прибора до контакта с огнем во избежание возгорания.
- Запрещается прикасаться к аккумулятору, из которого вытекает жидкость. Если контакта не удалось избежать, промойте место контакта водой. В случае попадания аккумуляторной жидкости в глаза, немедленно обратитесь за медицинской помощью. Аккумуляторная жидкость может вызывать раздражение или ожог.
- Убедитесь, что прибор размещён на горизонтальной поверхности. Запрещается использовать прибор в аналогичной позиции, если роликовая щетка или ручка находятся не вертикально. Запрещается хранить прибор в месте с риском заморозки.
- Не допускайте непреднамеренных запусков. Перед тем, как поднимать либо переносить прибор, убедитесь, что выключатель находится в позиции ВЫКЛ.



Внешний вид и устройство пылесоса (рис. 1)



- | | |
|--|--|
| 1. Рукоять | 10. Резервуар для использованной воды |
| 2. Кнопка Вкл/Выкл | 11. Ручка выпуска ролика |
| 3. Переключатель режимов | 12. Роликовая щётка |
| 4. Кнопка самоочистки | 13. Зарядная док-станция |
| 5. Металлическая трубка | 14. Щётка для чистки |
| 6. Экран дисплея | 15. Держатель дополнительной роликовой щётки |
| 7. Кнопка выпуска резервуара для чистой воды | 16. HEPA-фильтр |
| 8. Резервуар для чистой воды | 17. Держатель дополнительного HEPA-фильтра |
| 9. Кнопка выпуска резервуара для использованной воды | |

Индикаторы дисплея (рис. 2)



1. Эко-режим
2. Стандартный режим
3. Режим турбо
4. Сушка роликовой щётки
5. Самоочистка
6. Интеллектуальный помощник (Авторежим)
7. Электролиз воды
8. Нехватка воды в резервуаре для чистой воды
9. Резервуар для использованной воды заполнен
10. Ошибка роликовой щётки

Эко-режим — в данном режиме пылесос работает на пониженной мощности для экономии заряда. Подходит для деликатной уборки.

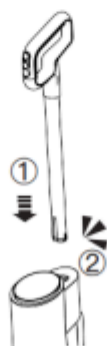
Стандартный режим — режим с повышенным потреблением мощности. Подходит для всех видов уборки.

Режим турбо — в данном режиме пылесос будет работать на максимальной мощности. Подойдёт для тщательной уборки. В данном режиме пылесос способен всасывать жидкость.

Электролиз воды — эффективный способ очистки воды от примесей. Пылесос автоматически очищает выделяемую воду посредством электролиза.

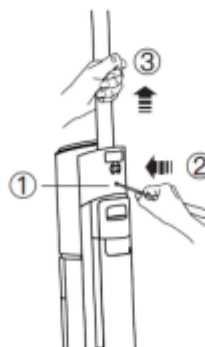
Сборка пылесоса

Подсоединение рукоятки



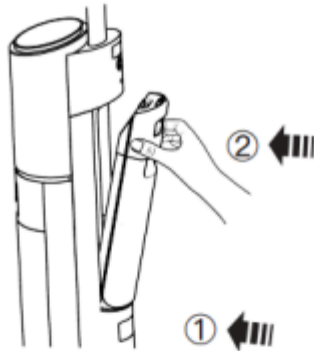
1. Вставьте рукоять в отверстие на корпусе прибора.
2. Убедитесь, что замок внутри корпуса защёлкнут, а рукоять не выпадает.

Отсоединение рукоятки



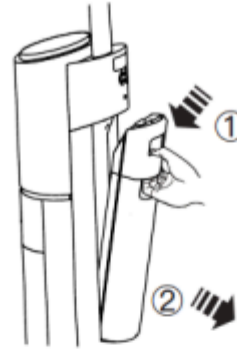
1. Снимите заглушку с задней части основного корпуса.
2. Используйте продолговатый инструмент, например, отвёртку, чтобы надавить на замок рукоятки.
3. Плавно вытащите рукоять.

Подсоединение резервуара для чистой воды



1. Вставьте резервуар для чистой воды в соответствующий разъем на корпусе прибора.
2. Аккуратно надавите на резервуар до защёлкивания замка.

Отсоединение резервуара для чистой воды



1. Нажмите на кнопку выпуска резервуара для чистой воды.
2. Плавно потяните резервуар на себя.

Подсоединение резервуара для использованной воды



1. Вставьте резервуар для использованной воды в соответствующий разъем на корпусе прибора.
2. Аккуратно надавите на резервуар до защёлкивания замка.

Отсоединение резервуара для использованной воды



1. Нажмите на кнопку выпуска резервуара для использованной воды.
2. Плавно потяните резервуар на себя.

Установка и демонтаж крыла роликовой щётки

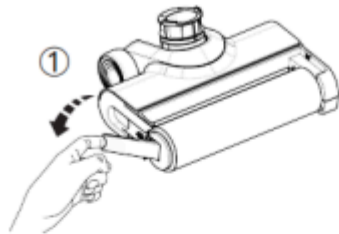
1. Расположите роликовую щётку под крылом и надавите на защёлки. Плавно опустите крыло роликовой щётки до щелчка. Крыло роликовой щётки установлено.
2. Для того, чтобы снять крыло, также надавите на защёлки и аккуратно поднимите крыло роликовой щётки.



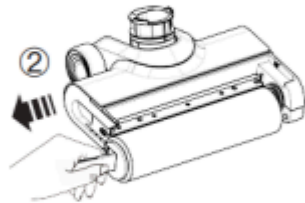


Замена ролика в щётке

1. Вытяните ручку выпуска ролика.



2. Возьмитесь за ручку и аккуратно потяните на себя.



Эксплуатация

Настоятельно рекомендуем ознакомиться с мерами предосторожности перед непосредственной эксплуатацией прибора.

1. Для активации прибора нажмите на кнопку **Вкл/Выкл** на рукоятке. Пылесос начнёт работу в авторежиме (режим интеллектуального помощника).
2. Для того, чтобы отключить интеллектуального помощника, установите пылесос на док-станцию, а затем нажмите и удерживайте кнопку самоочистки в течение 2–3 сек.
3. Для того, чтобы включить деликатный режим, режим абсорбции или режим повышенной мощности, нажимайте на кнопку переключения режимов.

В режиме абсорбции пылесос выстраивает подходящую мощность для всасывания жидкости. Используйте этот режим, если необходимо убрать жидкость с поверхности.

Не рекомендуется убирать пенные жидкости пылесосом на стандартных режимах. Используйте режим повышенной мощности.

Внимание. Прибор имеет функцию вертикального переключателя. Не наклоняйте прибор более чем на 150 градусов, во избежание утечки жидкостей.

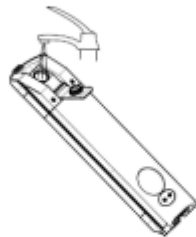


Наполнение резервуара для чистой воды

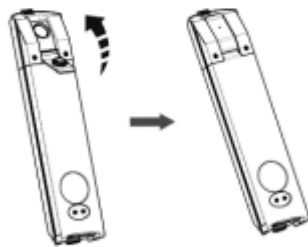
1. Нажмите на кнопку выпуска резервуара для чистой воды и плавно потяните резервуар на себя.



2. Откройте крышку на резервуаре и наполните его водой комнатной температуры.



3. Закройте крышку на резервуаре. Убедитесь, что крышка плотно закрыта.



4. Подсоедините резервуар обратно на корпус прибора и слегка надавите на него до щелчка.

Очистка резервуара для использованной воды

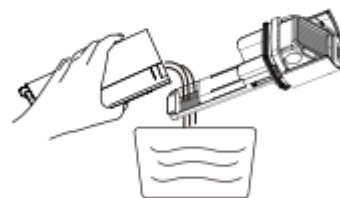
1. Нажмите на кнопку выпуска резервуара для использованной воды. Плавно потяните резервуар на себя.



2. Отсоедините крышку резервуара, удерживая нижнюю часть.



3. Слейте использованную воду из резервуара. Убедитесь, что использованная вода отфильтрована, прежде чем сливать её в сток. Можно использовать фильтр, чтобы отфильтровать крупные частички перед сливом.



4. Подсоедините резервуар обратно на корпус прибора и слегка надавите на него до щелчка.

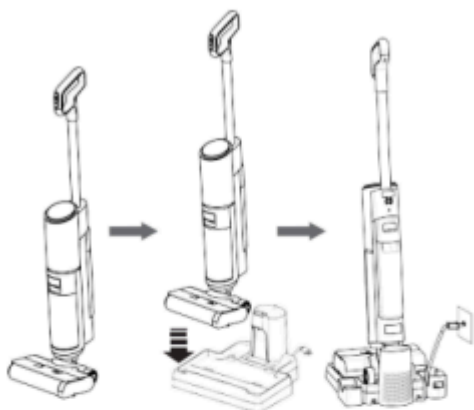
Если есть необходимость дополнительной очистки, можно использовать щётку для удаления въевшихся пятен пыли.





Зарядка прибора

Разместите пылесос на док-станции. Подключите док-станцию к розетке.



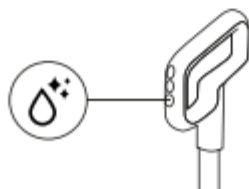
Рекомендуется размещать док-станцию ближе к стене, чтобы не спотыкаться об неё.

Если прибор не использовался более трёх месяцев с момента покупки, рекомендуем периодически заряжать его, раз в три месяца. Так аккумулятор проживёт дольше.

Самоочистка

Внимание. Перед процедурой самоочистки обязательно очищайте резервуар для использованной воды.

Наполните резервуар для чистой воды. Разместите пылесос на зарядной док-станции и нажмите на кнопку самоочистки на рукояти.



После завершения процедуры пылесос войдёт в режим сушки роликовой щётки.

Режим сушки роликовой щётки

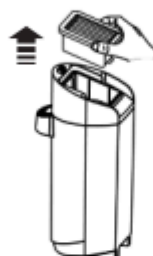
Режим сушки роликовой щётки включается автоматически после завершения самоочистки.

Процесс занимает до 45 минут.

Для принудительного включения сушки нажмите на кнопку переключения режимов во время зарядки на док-станцию.

Очистка HEPA-фильтра

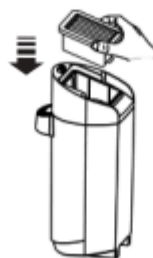
1. Извлеките фильтр из соответствующего разъёма.



2. Промойте фильтр чистой водой.



3. Дайте чистому фильтру просохнуть, а затем поместите его обратно в разъём.



Чистка крыла роликовой щётки

1. Надавите на защёлки на крыле роликовой щётки для того, чтобы отсоединить ролик.



2. Промойте крыло чистой водой. Для дополнительной очистки воспользуйтесь щёткой.

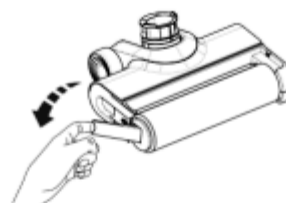


3. Установите крыло роликовой щётки обратно, разместите щётку под крылом и защёлкните замки.

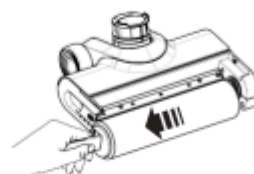


Чистка роликовой щётки

1. Вытяните ручку выпуска ролика.



2. Возьмитесь за ручку и аккуратно потяните на себя.



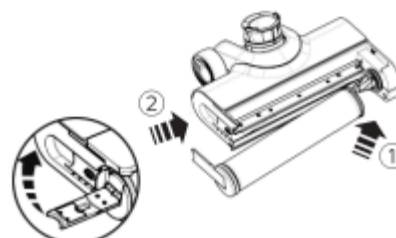
3. Протрите разъем ролика от скопившихся излишков.



4. Сам ролик достаточно протереть влажной тканью. Не рекомендуется окунать его в воду.



5. После чистки вставьте ролик в соответствующий разъем.





Возможные проблемы и их решения

Проблема	Возможные причины	Решение
Индикатор питания мигает	Проблемы с мотором.	Прочистите засорившуюся трубку.
Прибор не работает	Прибор разряжен.	Установите прибор на зарядную док-станцию и подождите.
	Роликовая щётка засорена.	Снимите и очистите роликовую щётку.
Пылесос слабо всасывает	Резервуар с использованной водой заполнен.	Опустошите резервуар с использованной водой.
	Неверно установлена роликовая щётка.	Пересоберите пылесос.
	Роликовая щётка засорена.	Снимите и очистите роликовую щётку.
	Насадка засорена.	Очистите насадку.
	Сетка на фильтре загрязнена.	Очистите фильтр.
	Низкий уровень заряда.	Зарядите прибор перед использованием.
Ненормальные звуки работы мотора	Насадка засорена.	Очистите насадку.
	Резервуар с использованной водой заполнен.	Очистите резервуар с использованной водой.
	Фильтр HEPA загрязнен.	Очистите фильтр.
Прибор не заряжается	Пылесос не заряжается на док-станции.	Проверьте, не засорены ли контакты коннектора.
Вода не подаётся из насадки	Резервуар с чистой водой пуст.	Налейте воду в резервуар.
	Резервуар с чистой водой установлен неверно.	Переустановите резервуар с чистой водой.
Вода вытекает из воздуховода	Потеряна часть фильтра.	Проверьте, правильно ли собран фильтр HEPA.
	Поплавок не прикреплен.	Проверьте, правильно ли закреплён поплавок.
	Фильтр всё ещё мокрый после чистки.	Просушите фильтр полностью.
	Резервуар с использованной водой заполнен.	Опустошите резервуар с использованной водой.

Внимание! Самостоятельный ремонт может быть очень опасен. Для ремонта обращайтесь только в авторизованные сервисные центры.

Примечание. Изготовитель, импортёр и/или организация, уполномоченная на принятие претензий, не несут никакой ответственности за несоблюдение указанных выше правил или неправильное использование устройства.