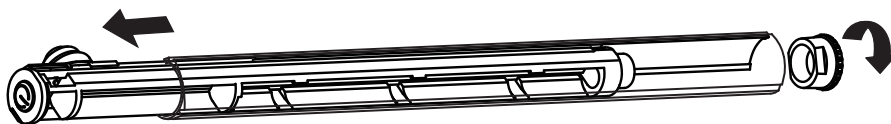
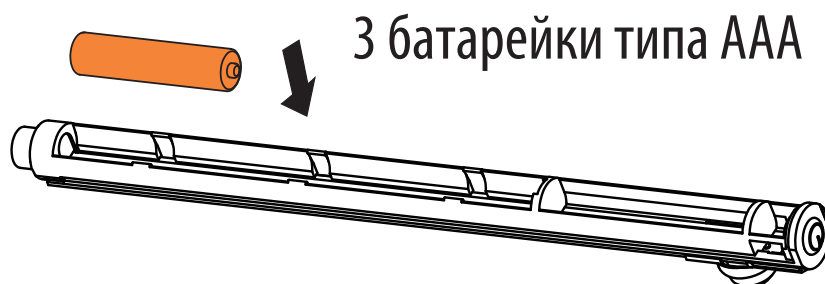


Портативный светильник

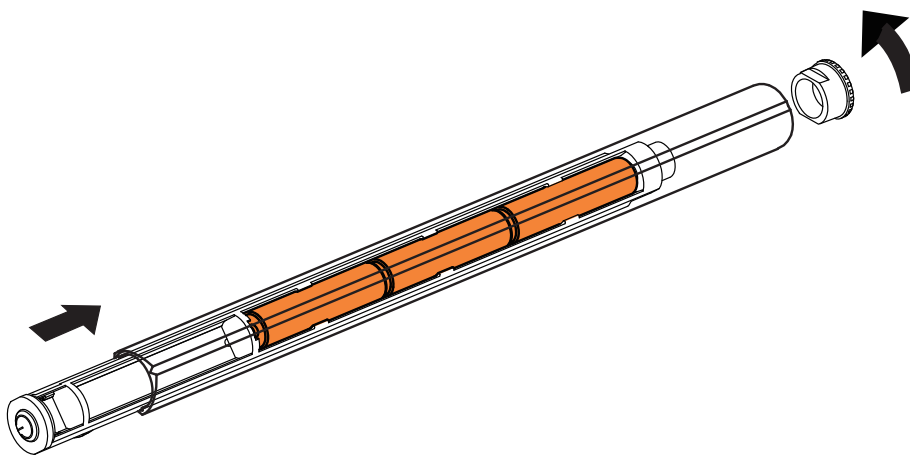




1. Открутите крышку на торце светильника и снимите корпус.



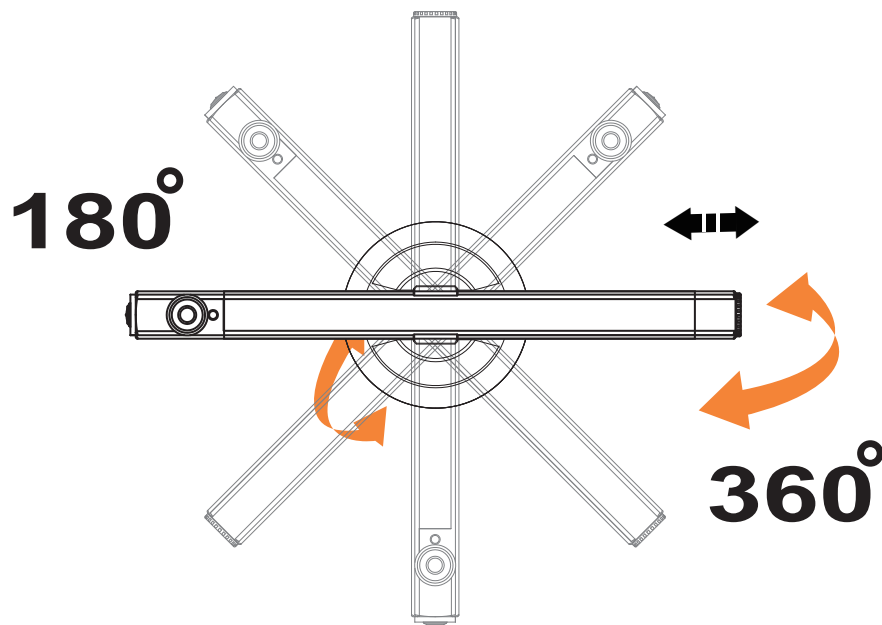
2. Вставьте 3 батарейки типа ААА, строго соблюдая полярность.
Если батарейки установлены верно, светодиоды моргнут 3 раза.



3. Наденьте корпус обратно на светильник и закрутите крышку на торце.

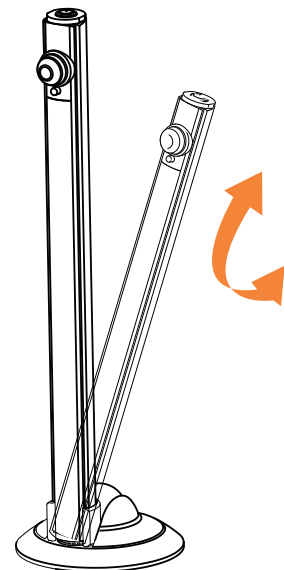


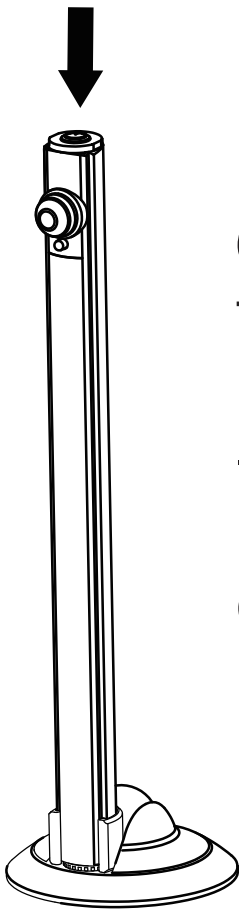
**4. Установите светильник
в нужном месте.**



Регулировка

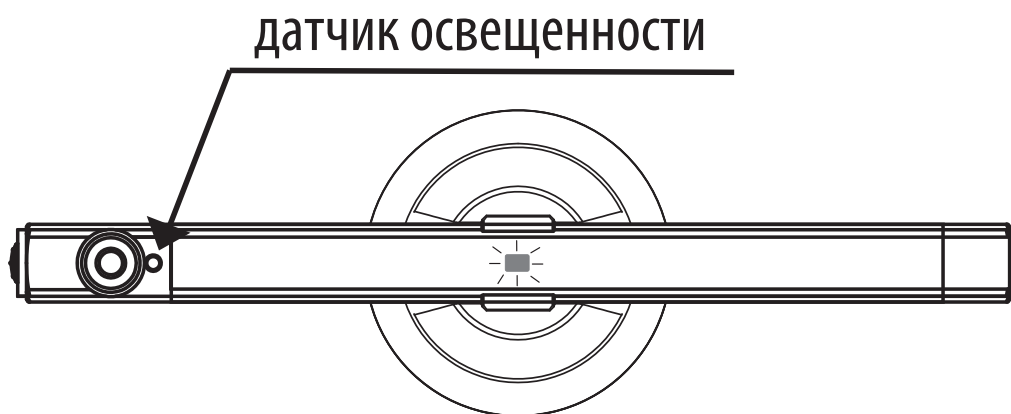
5. Вы можете направить светильник в нужном вам направлении.





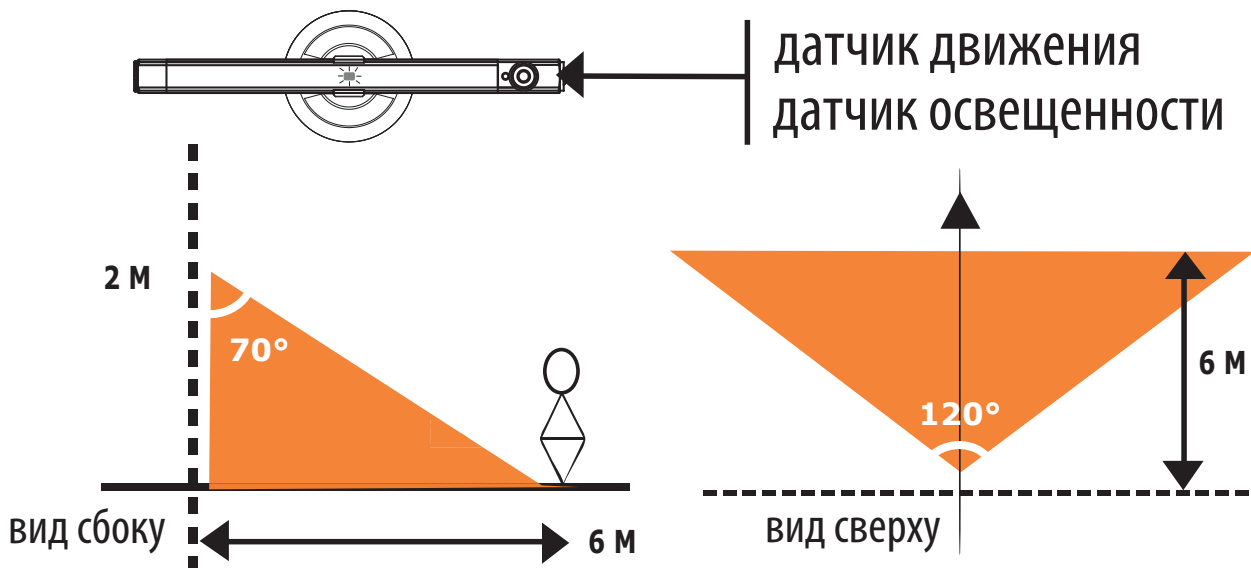
6. Нажмите на кнопку ВКЛ/ВЫКЛ на торце светильника, чтобы изменить режим работы.

- Устройство имеет два рабочих режима: режим АВТО и режим светильника. Нажмите на кнопку ВКЛ/ВЫКЛ для выбора режима.



- Если включен режим АВТО, в центре устройства должен мигать красный светодиод.
- В режиме АВТО свет будет включаться только в помещении, освещенность которого менее 5 лк, и при наличии движения. Другими словами, днем и при достаточном освещении светильник загораться не будет даже при условии движения.

Угол захвата сенсора



Обратите внимание

1. Перед использованием устройства обязательно ознакомьтесь с данной инструкцией.
2. Если устройство не используется длительное время, следует извлекать из него батарейки.
3. Держите устройство подальше от детей.
4. Не подвергайте устройство воздействию влаги.

Технические характеристики:

Количество светодиодов - 4 шт.

Яркость светодиодов 20 лк (что примерно эквивалентно лампочке в 20 Вт).

Устройство срабатывает, если освещенность не более 5 лк.

Длительность одного включения 30 сек (с момента последнего движения).

Угол видимости движения: 70°.

Температура использования от +15 до +30 °С при влажности воздуха от 45 до 75%

Источник питания: батарейки типа ААА - 3 шт.

Срок работы от одного комплекта батареек: 15-17 часов непрерывной работы

(примерно 3-4 месяца использования в режиме АВТО).

Диаметр 18 мм \ Длина 228 мм \ Вес 72г.

